

Einsetzen und Auswechseln der Batterien

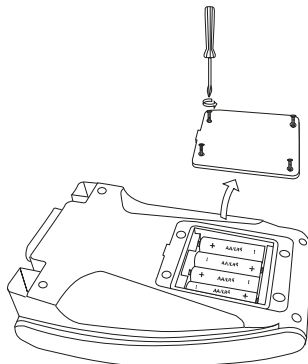
Bei Verwendung von Batterien:

1. Verwenden Sie einen Schraubendreher, um die vier Schrauben auf der Rückseite des Geräts zu entfernen und den Batteriefachdeckel abzunehmen.
2. Legen Sie vier AA-Batterien in der richtigen Ausrichtung ein.
3. Bringen Sie den Batteriefachdeckel wieder am Gerät an.

Inserting and changing the batteries

When using batteries:

1. Use a screwdriver to remove the four screws on the back of the instrument and remove the panel.
2. Insert four AA batteries in the correct orientation.
3. Attach the panel back onto the instrument.



Bei der Verwendung von wiederaufladbaren Batterien:

1. Entfernen Sie mit einem Schraubendreher die vier Schrauben auf der Rückseite des Geräts, nehmen Sie die Abdeckung und das Batteriefach ab.
2. Legen Sie die wiederaufladbare Batterie in der richtigen Ausrichtung ein.
3. Bringen Sie die Blende wieder am Gerät an.

⚠ WARNING!

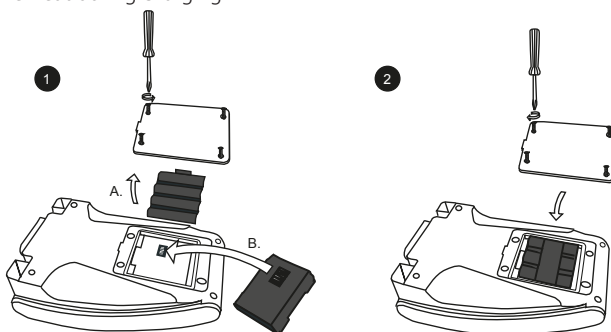
- Das wiederaufladbare Akkupacks (19820-011) ist nur mit Geräten mit der Seriennummer 23041000 und höher kompatibel. Die Verwendung des Akkupacks für Geräte mit Seriennummern vor 23041000 kann zu einer Überhitzung des Geräts während des Ladevorgangs führen.
- Diese Überhitzung kann zu falschen Messwerten und einer Beschädigung des Geräts führen und muss daher vermieden werden. Für Geräte mit Seriennummern vor 23041000 wenden Sie sich bitte an Lovibond®, um Einzelheiten zur Verwendung dieses Zubehörs zu erfahren.

When using rechargeable batteries:

1. Use a screwdriver to remove the four screws on the back of the instrument, remove the panel and the battery tray.
2. Insert the rechargeable battery pack in the correct orientation.
3. Attach the panel back onto the instrument.

⚠ WARNING!

- The rechargeable battery pack (19820-011) is only compatible with instruments with the serial number 23041000 and higher. Using the battery pack for instruments with serial numbers prior to 23041000 may cause the device to overheat during charging.
- This overheating can lead to incorrect readings and damage to the device and must therefore be avoided. For devices with serial numbers prior to 23041000, please contact Lovibond® for details on the use of this accessory.



DE Wichtiger Entsorgungshinweis zu Batterien und Akkus

Jeder Verbraucher ist aufgrund der Batterieverordnung (Richtlinie 2006/66/EG) gesetzlich zur Rückgabe aller ge- und verbrauchten Batterien bzw. Akkus verpflichtet. Die Entsorgung über den Hausmüll ist verboten. Da auch bei Produkten aus unserem Sortiment Batterien und Akkus im Lieferumfang enthalten sind, weisen wir Sie auf folgendes hin: Verbrauchte Batterien und Akkus gehören nicht in den Hausmüll, sondern können unentgeltlich bei den öffentlichen Sammelstellen Ihrer Gemeinde und überall dort abgegeben werden, wo Batterien und Akkus der betreffenden Art verkauft werden. Weiterhin besteht für den Endverbraucher die Möglichkeit, Batterien und Akkus an den Händler, bei dem sie erworben wurden, zurückzugeben (gesetzliche Rücknahmepflicht).

GB Important disposal instructions for batteries and accumulators

EC Guideline 2006/66/EC requires users to return all used and worn-out batteries and accumulators. They must not be disposed of in normal domestic waste. Because our products include batteries and accumulators in the delivery package our advice is as follows :

Used batteries and accumulators are not items of domestic waste. They must be disposed of in a proper manner. Your local authority may have a disposal facility; alternatively you can hand them in at any shop selling batteries and accumulators. You can also return them to the company which supplied them to you; the company is obliged to accept them.

FR Information importante pour l'élimination des piles et des accumulateurs

En vertu de la Directive européenne 2006/66/CE relative aux piles et accumulateurs, chaque utilisateur est tenu de restituer toutes les piles et tous les accumulateurs utilisés et épuisés. L'élimination avec les déchets ménagers est interdite. Etant donné que l'étendue de livraison des produits de notre gamme contient également des piles et des accumulateurs, nous vous signalons ce qui suit :

les piles et les accumulateurs utilisés ne sont pas des ordures ménagères, ils peuvent être remis sans frais aux points de collecte publics de votre municipalité et partout où sont vendus des piles et accumulateurs du type concerné. Par ailleurs, l'utilisateur final a la possibilité de remettre les piles et les accumulateurs au commerçant auprès duquel ils ont été achetés (obligation de reprise légal).

NL Belangrijke mededeling omtrent afvoer van batterijen en accu's

Ledere verbruiker is op basis van de richtlijn 2006/66/EG verplicht om alle gebruikte batterijen en accu's in te leveren. Het is verboden deze af te voeren via het huisvuil. Aangezien ook onze producten geleverd worden met batterijen en accu's wijzen wij u op het volgende; Lege batterijen en accu's horen niet in het huisvuil thuis. Men kan deze inleveren bij inzamelpunten van uw gemeente of overal daar waar deze verkocht worden. Tevens bestaat de mogelijkheid batterijen en accu's daar in te leveren waar u ze gekocht heeft. (wettelijke terugnameplicht)

ES Indicación importante acerca de la eliminación de pilas y acumuladores

Basado en la norma relativa a pilas/ baterías (directiva 2006/66/CE), cada consumidor, está obligado por ley, a la devolución de todas las pilas/ baterías y acumuladores usados y consumidos. Está prohibida la eliminación en la basura doméstica. Ya que en productos de nuestra gama, también se incluyen en el suministro pilas y acumuladores, le sugerimos lo siguiente: Las pilas y acumuladores usados no pertenecen a la basura doméstica, sino que pueden ser entregados en forma gratuita en cada uno de los puntos de recolección públicos de su comunidad en los cuales se vendan pilas y acumuladores del tipo respectivo. Además, para el consumidor final existe la posibilidad de devolver las pilas y baterías recargables a los distribuidores donde se hayan adquirido (obligación legal de devolución).

IT Indicazioni importanti sullo smaltimento di pile e accumulatori

In base alla normativa concernente le batterie (Direttiva 2006/66/CE) ogni consumatore è tenuto per legge alla restituzione di tutte le batterie o accumulatori usati ed esauriti. È vietato lo smaltimento con i rifiuti domestici. Dato che anche alcuni prodotti del nostro assortimento sono provvisti di pile e accumulatori, vi diamo di seguito delle indicazioni: Pile e accumulatori esauriti non vanno smaltiti insieme ai rifiuti domestici, ma depositati gratuitamente nei punti di raccolta del proprio comune o nei punti vendita di pile e accumulatori dello stesso tipo. Inoltre il consumatore finale può portare batterie e accumulatori al rivenditore presso il quale li ha acquistati (obbligo di raccolta previsto per legge).

PT Instruções importantes para a eliminação residual de pilhas e acumuladores

Os utilizadores finais são legalmente responsáveis, nos termos do Regulamento relativo a pilhas e acumuladores (Directiva 2006/66/CE), pela entrega de todas as pilhas e acumuladores usados e gastos. É proibida a sua eliminação juntamente com o lixo doméstico. Uma vez que determinados produtos da nossa gama contêm pilhas e/ou acumuladores, alertamos para os seguintes aspectos:

As pilhas e acumuladores usados não podem ser eliminados com o lixo doméstico, devendo sim ser entregues, sem encargos, junto dos pontos de recolha públicos do seu município, ou em qualquer ponto de venda de pilhas e acumuladores. O utilizador final dispõe ainda da possibilidade de entregar as pilhas e/ou acumuladores no estabelecimento comercial onde os adquiriu (dever legal de aceitar a devolução).

PL Istotna wskazówka dotycząca utylizacji baterii i akumulatorów

Każdy użytkownik na mocy rozporządzenia w sprawie baterii (wytyczna 2006/66/WE) jest ustawowo zobowiązany do oddawania wszystkich rozładowanych i zużytych baterii lub akumulatorów. Utylizacja wraz z odpadkami domowymi jest zabroniona. Ponieważ także w produktach z naszego asortymentu zawarte są w zakresie dostawy baterie i akumulatory, zwracamy uwagę na poniższe zasady:

zużyte baterie i akumulatory nie mogą być wyrzucane wraz z odpadkami domowymi, lecz powinny być bezpłatnie przekazywane w publicznych miejscach zbiórki wyznaczonych przez gminę lub oddawane w punktach, gdzie sprzedawane są baterie i akumulatory danego rodzaju. Poza tym użytkownik końcowy ma możliwość zwrócenia baterii i akumulatorów do przedstawiciela handlowego, u którego je nabył (ustawowy obowiązek przyjęcia).

