

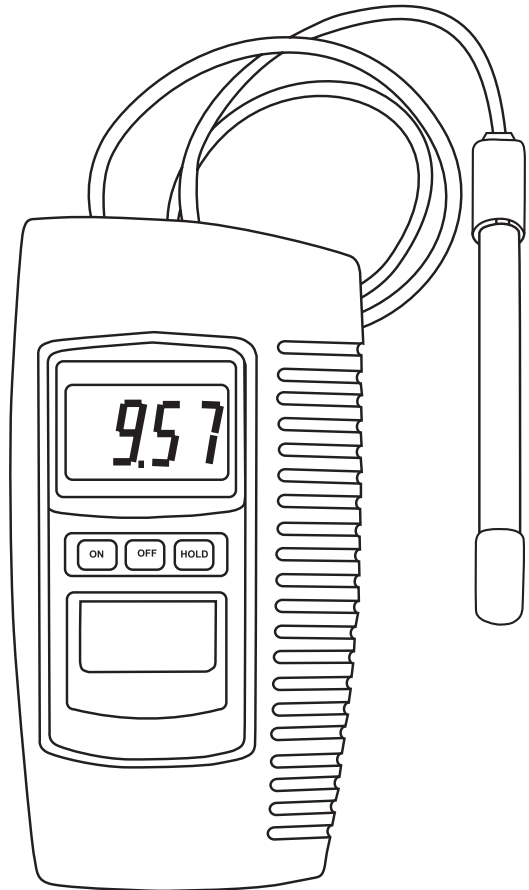
Lovibond® Water Testing

Tintometer® Group



SensoDirect pH110

Instruction Manual



DE

GB

FR

Inhaltsverzeichnis

1	Gerätebeschreibung	2
2	Technische Daten	3
3	Funktionsbeschreibung	3
4.	Kalibrierung	4
4.1	Übersicht.....	4
4.2	Benötigtes Zubehör	4
4.3	Zwei-Punkt-Kalibrierung	4
4.4	Ein-Punkt-Kalibrierung	4
5.	Messung durchführen	4
6	Batteriewechsel	5
7.	Zubehör	5

1. Gerätebeschreibung

- Dieses pH-Messgerät ist für ein breites Anwendungsspektrum konzipiert. Hierzu gehört der Einsatz in Aquarien und Fischzuchtereien, Lebensmittel- und Getränkeindustrien, Photographie, Laboren, Qualitätskontrolle, Schwimmbädern und Wasseraufbereitung.
- Qualitativ hochwertiges, kompaktes Gerät für einfachste Handhabung.
- Spritzwasser geschützte Folientastatur, einfach abzulesendes LC-Display und abriebfeste Funktionstasten.

Lieferumfang

Bitte überprüfen Sie direkt nach dem Auspacken den Lieferumfang.

Es sollten folgende Bestandteile enthalten sein:

- Lovibond® SensoDirect pH110
- Lovibond® SensoDirect pH Elektrode Kunststoff/Gel-Typ mit BNC-Stecker
- 9V Batterie
- Schutzarmierung
- 7 Schrauben
- Schraubendreher
- Bedienungsanleitung

Einbau der Batterie

Vor der ersten Inbetriebnahme das Gerät aus der Schutzarmierung herausnehmen, den Batteriefachdeckel öffnen und die 9 V-Batterie einsetzen.

Auf die richtige Polarität ist zu achten.

Schutzarmierung

Das Gerät ist standardmäßig mit einer Schutzarmierung ausgestattet.

Vor der ersten Messung die Schutzarmierung mit den mitgelieferten Schrauben befestigen. Die Schutzarmierung gewährleistet zuverlässige Bedienung und Messungen unter erschwerten Bedingungen.

2. Technische Daten

Anzeige	LCD, 21,5 mm, Höhe der Digitalanzeige
Messbereich	0 - 14 pH
Auflösung	0,01 pH
Genauigkeit	± 0,07 pH (pH 5 - pH 9) ± 0,1 pH (pH 4 - pH 10) ± 0,2 pH (pH 1 - pH 3,9, pH 10,1 - pH 13) (23 ± 5°C, nach Kalibrierung)
Eingangsimpedanz	10 ¹² Ohm
Temperaturkompensation	nein
Umgebungsbedingungen	0 - 50°C maximal 80% rel. Feuchte
Kalibrierung	pH 4 / pH 10 (Steilheit) & pH 7 (Asymmetriepotential)
Stromversorgung	006P DC 9V-Batterie
Stromverbrauch	ca. 2,0 mA
Abmessungen	208 x 110 x 34 mm (L x B x H)
Gewicht	ca. 380 g
pH-Elektrode	pH Kunststoff-Typ, Gel-Elektrolyt mit BNC-Stecker

3. Funktionsbeschreibung

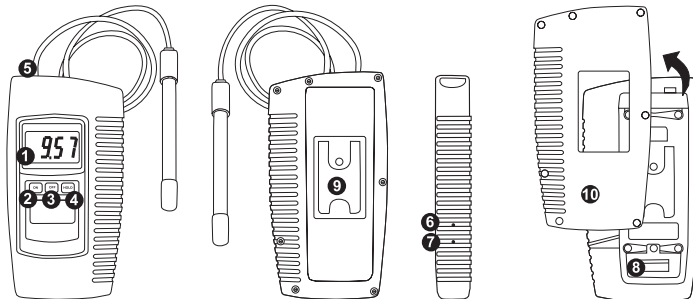
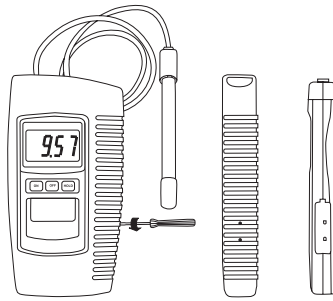


Abbildung 1

1 Anzeige	6 Kalibrierung Asymmetrie pH 7
2 ON-Taste (Einschalten)	7 Kalibrierung Steilheit pH 4 pH10
3 OFF-Taste (Ausschalten)	8 Batteriefach/-deckel
4 HOLD-Taste (Messwert einfrieren)	9 Ständer
5 BNC-Anschluss für pH-Elektrode	10 Schutzarmierung

4. Kalibrierung



4.1 Übersicht

Das Gerät ist werkseitig durch einen mV-Simulator kalibriert (0 mV bei pH 7, bei 25°C Arbeitstemperatur). Da die meisten pH-Elektroden nicht einer idealen Elektrode entsprechen und die Umgebungstemperatur eventuell nicht exakt 25 °C entspricht, ist es notwendig das Gerät zu kalibrieren um höchste Messgenauigkeit der pH-Elektrode zu gewährleisten.

4.2 Benötigtes Zubehör

1. Kombinierte pH-Elektrode
2. pH 4 (oder pH 10) & pH 7 Puffer-Lösungen

4.3 Zwei-Punkt-Kalibrierung

1. pH-Elektrode mit dem BNC-Anschluss verbinden (Abb. 1, 5) und in pH 7 Puffer-Lösung eintauchen.
2. Gerät mit der ON-Taste einschalten (Ab. 1, 2).
3. pH 7 Asymmetriepotential (Abb. 1, 6) korrigieren bis die Anzeige genau pH 7,00 anzeigt.
4. Elektrode mit VE-Wasser spülen.
5. Elektrode in pH 4 (oder pH 10) Puffer-Lösung eintauchen.
6. pH 4 (oder pH 10) (Abb. 1, 7) korrigieren bis die Anzeige genau pH 4,00 (oder pH 10,00) anzeigt.
7. Elektrode mit VE-Wasser spülen.
8. Schritte 3. bis 7. zwei Mal wiederholen.

4.4 Ein-Punkt-Kalibrierung

1. pH-Elektrode mit dem BNC-Anschluss verbinden und in eine Standard-Puffer-Lösung eintauchen (z.B. pH 7,00).
2. Gerät mit der ON-Taste einschalten (Ab. 1, 2).
3. pH 7 Asymmetriepotential (Abb. 1, 7) korrigieren bis die Anzeige genau den Wert des Standard-Puffers anzeigt.

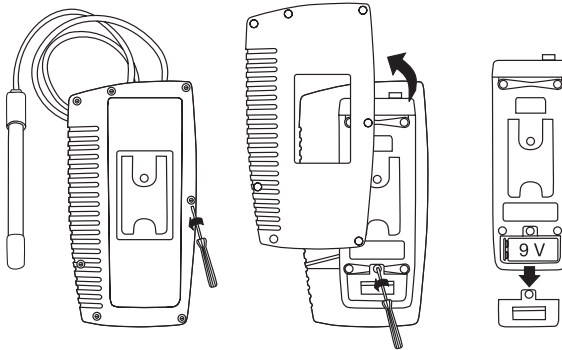
5. Messungen durchführen

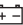
Nach der Kalibrierung ist das Gerät einsatzfähig.

1. pH-Elektrode mit dem BNC-Anschluss verbinden.
2. Gerät mit der ON-Taste einschalten.
3. Elektrode in die zu messende Probe eintauchen ; der pH-Wert wird in der Anzeige angezeigt.

4. Durch Drücken der Hold-Taste (Figure 1, 4) wird der Messwert in der Anzeige eingefroren und in der Anzeige erscheint „HOLD“. Zum beenden der „HOLD“-Funktion die Hold-Taste nochmals drücken.
5. Nach der Messung Elektrode mit VE-Wasser spülen.

6. Batteriewechsel



1. „“ in der linken Ecke der Anzeige weist darauf hin die Batterie zu wechseln. Genaue Messungen sind aber noch mehrere Stunden nach Erscheinen des Zeichens möglich.
2. Vor dem Batteriewechsel ist die Schutzarmierung zu entfernen. Zum Austausch der Batterie den Batteriefachdeckel an der Rückseite des Gerätes lösen (Abb. 1, 9).
3. Batterie entfernen und Ersatzbatterie einsetzen (006P DC 9V.). Anschließend Batteriefachdeckel wieder einsetzen.

7. Zubehör

- 721226 pH-Elektrode, Kunststoff-Typ, Gel-Elektrolyt mit BNC-Stecker
- 721247 pH Puffer-Lösung pH 4,00 (25°C) rot, 90 ml, rückführbar auf N.I.S.T.
- 721248 pH Puffer-Lösung pH 7,00 (25°C) gelb, 90 ml, rückführbar auf N.I.S.T.
- 721249 pH Puffer-Lösung pH 10,00 (25°C) blau, 90 ml, rückführbar auf N.I.S.T.
- 721250 pH-Pufferlösungsset pH4, pH 7, pH 10 (25°C), farbkodiert, jeweils 90 ml in Plastikflaschen, rückführbar auf NIST (National Institute of Standards and Technology)
- 721252 pH Pufferlösung 4,00 (25°C) rot, 1 ltr, rückführbar auf NIST
- 721254 pH Pufferlösung 7,00 (25°C) gelb, 1 ltr, rückführbar auf NIST
- 721256 pH Pufferlösung 10,00 (25°C) blau, 1 ltr, rückführbar auf NIST
- 726404 Aufbewahrungslösung für pH/ORP-Elektroden (3 M KCl), 100 ml
- 726402 Aufbewahrungslösung für pH/ORP-Elektroden (3 M KCl), 25 ml

Contents

1	General Description.....	6
2	Specification.....	7
3	Functional Descripton.....	7
4	Calibration.....	8
4.1	Overview.....	8
4.2	Equipment Required.....	8
4.3	Two Point Calibration.....	8
4.4	Single Point Calibration.....	8
6	Changing the Battery.....	9
7	Accessories.....	9

1. General Description

- General purpose pH meter with broad application including AQUARIA & FISH HATCHERIES, FOOD & BEVERAGE PROCESSING, PHOTOGRAPHY, LABORATORY, QUALITY CONTROL, EDUCATION, SWIMMING POOLS & WATER CONDITIONING
- High quality, compact unit that is designed for easy operation
- Water resistant front panel with easy to read LCD display and rubberised function keys

Unpacking

Please check that the shipment includes the following items:

- Lovibond® SensoDirect pH110
- Lovibond® SensoDirect pH sensor plastic/gel-type with BNC plug
- 9V Battery
- Protective cover
- 7 Screws
- Screwdriver
- Instruction Manual

Battery installation

Prior to first use take the instrument out of the protective cover open the battery compartment and insert the 9V battery.

Ensure polarity is correct.

Protective Cover

The instrument is equipped as standard with the protective cover.

Prior to the first measurement please fix the cover by using the enclosed screws. The protective armouring ensures reliable operation even in harsh environments.

2. Specification

Display	LCD, 21.5 mm (0.7") digit height
Measurement Range	0 - 14 pH
Resolution	0.01 pH
Accuracy	± 0.07 pH (pH 5 - pH 9) ± 0.1 pH (pH 4 - pH 10) ± 0.2 pH (pH 1 - pH 3.9, pH 10.1 - pH 13) Main instrument only 23 ± 5°C, after calibration
Input Impedance	10 ¹² Ohms
Temperature Compensation	No adjustment
Operating Temperature	0 - 50°C (32 - 122°F)
Operating Humidity	Maximum 80% relative humidity
Calibration	External, pH 4 (or pH 10) (slope adjustment) & pH 7 (Offset adjustment)
Power Supply	006P DC 9V battery
Power Consumption	Approx. 2.0 mA
Dimension	208 x 110 x 34 mm (L x W x H)
Weight	Approx. 380 g
pH electrode	pH plastic type, gel electrolyte with BNC connector

3. Functional Description

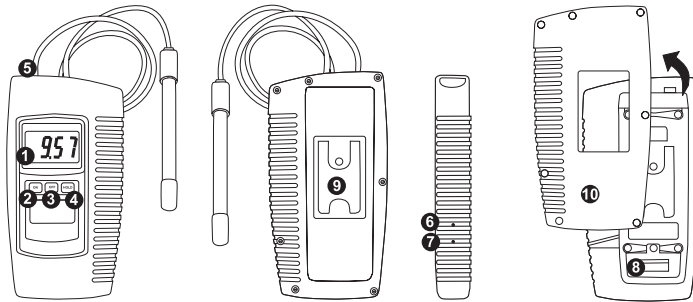
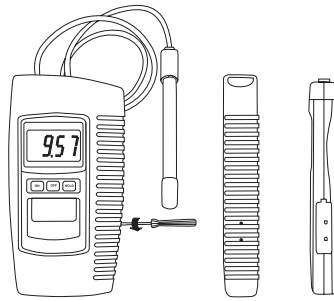


Figure 1

1 Display	6 Calibration Offset pH 7
2 Power ON Button	7 Calibration slope pH 4 (pH 10)
3 Power OFF Button	8 Battery compartment/cover
4 Data Hold Button	9 Stand
5 BNC socket for pH electrode	10 Protective cover

4. Calibration



4.1 Overview

The meter is supplied with calibration by mV signal that simulates an ideal pH electrode mV output (0 mV at pH 7, based on 25°C working temperature). However, because most pH electrodes do not exactly replicate the ideal electrode and because the working temperature may differ from 25°C, it is necessary to calibrate the instrument to ensure measurement accuracy of the combined pH electrode.

4.2 Equipment Required

1. Combination pH electrode
2. pH 4 (or pH 10) & pH 7.0 buffer solutions

4.3 Two Point Calibration

1. Connect the pH electrode to the BNC socket (Figure 1, 5) and immerse in pH 7 buffer solution.
2. Switch the instrument on by pressing the Power ON Button (Figure 1, 2).
3. Adjust „pH 7 Adjust „ (Figure 1, 6) until the display reads exactly pH 7.00.
4. Rinse the electrode in distilled water.
5. Place the electrode into buffer pH 4 (or pH 10) solution.
6. Adjust slope pH 4 (or pH 10) (Figure 1, 7) until the display reads exactly pH 4.00 (or pH 10.00).
7. Rinse the electrode in distilled water.
8. Repeat steps 3. to 7. at least twice.

4.4 Single Point Calibration

1. Connect the pH electrode to the BNC socket and immerse in a standard buffer solution (eg pH 7.0).
2. Switch the instrument on by pressing the Power ON Button (Figure 1, 2).
3. Adjust the “pH 7 Adjust „ (Figure 1, 7) until the display reads the same value as the standard buffer solution used.

5. Taking Measurements

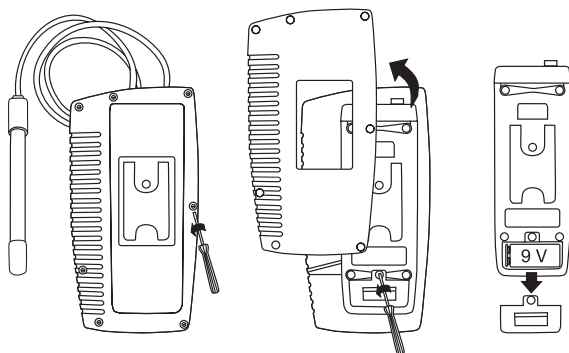
After calibration, the unit is ready for taking measurements.


1. Connect the pH electrode to the BNC socket.
2. Switch the instrument on by pressing the Power ON Button.
3. Immerse the electrode in the solution being measured; the instrument will display the pH value.
4. During measurement, pressing the Data Hold Button (Figure 1, 4) will freeze the display. At the same time the display will show a Data Hold indicator. To release the display freeze function, press the Data. Hold Button again; the Data Hold indicator will disappear from

the display.

5. After taking a measurement, rinse the electrode in distilled water.

6. Changing the Battery



1. „ “ in the left corner of the display indicates that it is necessary to replace the battery. However, accurate measurements may still be made for several hours after the Low Battery” indicator first appears.
2. Remove the protective cover before replacing the battery. To replace the battery, remove the Battery Compartment Cover (Figure 1, 9) on the rear of the meter.
3. Remove the battery, install a replacement one (006P DC 9V) and replace the battery compartment cover.

7. Accessories

- 721226 pH Electrode, plastic type, gel electrolyte with BNC connector
- 721247 pH Buffer Solution pH 4 (25°C) red, 90 mL, traceable to N.I.S.T.
- 721248 pH Buffer Solution pH 7 (25°C) red, 90 mL, traceable to N.I.S.T.
- 721249 pH Buffer Solution pH 10 (25°C) red, 90 mL, traceable to N.I.S.T.
- 721250 pH-Buffer solution set pH 4, pH 7, pH 10 (25°C) colour coded 90 ml each in plastic bottles, traceable to N.I.S.T
- 721252 pH Buffer solution 4.00 (25°C) red, 1 ltr., traceable to N.I.S.T
- 721254 pH Buffer solution 7.00 (25°C) yellow, 1 ltr., traceable to N.I.S.T
- 721256 pH Buffer solution 10.00 (25°C) blue, 1 ltr., traceable to N.I.S.T
- 726404 Storage solution for pH/ORP electrodes (3 M KCl), 100 ml
- 726402 Storage solution for pH/ORP electrodes (3 M KCl), 25 ml

Table des matières

1.	Description de l'appareil	10
2.	Données techniques	11
3.	Description des fonctions	11
4.	Calibrage	12
4.1	Aperçu	12
4.2	Accessoires nécessaires.....	12
4.3	Calibrage sur 2 points	12
4.4	Calibrage sur 1 point.....	12
5.	Mesure.....	12
6.	Changement de la pile	13
7.	Accessoires.....	13

1. Description de l'appareil

- Cet appareil de mesure du pH a été conçu pour un large domaine d'applications comme l'utilisation en aquarium et réserves de pêche, l'industrie alimentaire et des boissons, la photographie, les laboratoires, les contrôles qualité, les piscines et le traitement de l'eau.
- Appareil compact de haute qualité pour un maniement simple.
- Clavier protégé des éclaboussures, affichage LC simple de lecture et touches fonctions protégées de l'usure par frottement.

Contenu de la livraison

Veuillez vérifier le contenu de la livraison directement après avoir déballé l'appareil.

Vous devez y trouver les éléments suivants :

- SensoDirect pH110 Lovibond®
- Electrode plastique/type Gel avec
- prise de courant BNC
- Pile 9 V
- Boîtier de protection
- 7 visses
- Tourne-visse
- Mode d'emploi.

Installation de la pile

Avant la première mise en service, enlever le boîtier de protection de l'appareil, ouvrir le protège-pile et y introduire la pile 9V. Veuillez bien tenir compte de la polarité.

Boîtier de protection

L'appareil est équipé en série du boîtier de protection.

Avant la première mesure, fixer le boîtier de protection avec les visse. Le boîtier de protection assure un maniement sûr et des mesures dans des conditions difficiles.

2. Données techniques

Affichage :	LCD, hauteur de l'écran digital: 21,5 mm
Plage de mesure :	0 – 14 pH
Résolution :	0,01 pH
Précision :	± 0,07 pH (pH 5 – pH 9) ± 0,1 pH (pH 4 – pH 10) ± 0,2 pH (pH 1 – pH 3,9, pH 10,1 – pH 13) (23 ± 5°C après calibration)
Résistance interne :	1012 Ohm
Compensation de la température :	non
Conditions d'environnement :	0 – 50°C, max. 80% d'humidité relative
Calibrage :	pH 4,0 (pente) pH 7,0 (potentiel d'asymétrie)
Alimentation en courant :	pile 006P DC 9V
Consommation en courant :	environ 2,0 mA
Dimensions :	208 x 110 x 34 cm (L x l x h)
Poids :	environ 380 g.
Electrode pH :	pH type plastique, gel électrolyte avec prise de courant BNC.

3. Description des fonctions

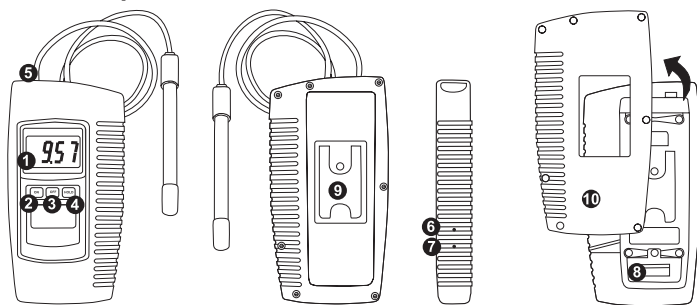
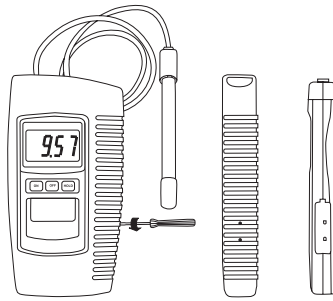


Schéma 1

1 Affichage	6 Calibration asymétrie pH 7
2 Touche ON (mise en marche)	7 Calibration pente pH 4 pH10
3 Touche OFF (désactiver)	8 Emplacement pour la pile et cache
4 Touche HOLD (les résultats de la mesure restent affichés)	9 Support
5 Connexion BNC pour électrode de pH	10 Boîtier de protection

4. Calibrage



4.1 Aperçu

L'appareil est calibré en usine par un simulateur mV (0 mV pour pH 7 à une température de 25°C). La plupart des électrodes de pH ne correspondant pas à l'électrode idéale et la température d'environnement n'étant pas exactement 25°C, il est nécessaire de calibrer l'appareil pour assurer une précision optimale de mesure de l'électrode de pH.

4.2 Accessoires nécessaires

1. Electrode de pH combinée
2. Solutions tampons pH 4 (ou pH 10) et pH 7,00

4.3 Calibrage sur 2 points

1. Relier l'électrode pH à la prise de courant BNC (Schéma 1, 5) et la plonger dans la solution tampon pH 7.
2. Appuyer sur la touche ON pour mettre l'appareil en marche.
3. Corriger le potentiel d'asymétrie pH 7 (schéma 1, 6) jusqu'à ce que s'affiche exactement pH 7,00.
4. Nettoyer l'électrode avec de l'eau déminéralisée.
5. Plonger l'électrode dans la solution tampon pH 4 (ou pH 10).
6. Corriger la pente pH 4 (ou pH 10) (schéma 1, 7) jusqu'à ce que s'affiche exactement pH 4,00 (ou pH 10,00).
7. Nettoyer l'électrode avec de l'eau déminéralisée.
8. Renouveler les manipulations 3. à 7. à 2 reprises.

4.4 Calibrage sur 1 point

1. Relier l'électrode de pH à la prise de courant BNC et la plonger dans la solution tampon standard (ex : pH 7,00).
2. Mettre l'appareil en marche avec la touche ON (schéma 1, 2).
3. Corriger le potentiel d'asymétrie pH 7 (schéma 1, 7) jusqu'à ce que s'affiche exactement la valeur de la solution tampon standard.

5. Mesure

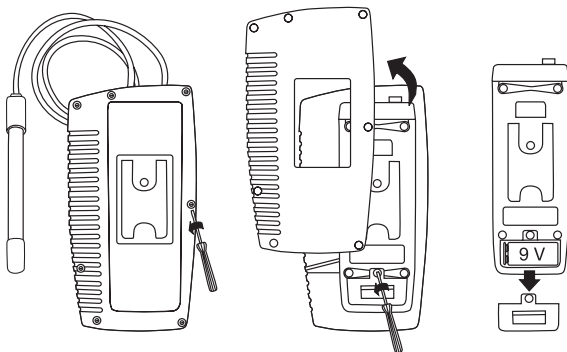
L'appareil est prêt pour la mesure après le calibrage.


1. Relier l'électrode à la prise de courant BNC.
2. Mettre l'appareil en marche avec la touche ON
3. Plonger l'électrode dans l'échantillon à mesurer; la valeur pH s'affiche sur l'écran.
4. En appuyant sur la touche HOLD (schéma 1, 4), on «fixe» la valeur mesurée à l'écran et «HOLD» s'affiche. Pour désactiver cette fonction, appuyer de nouveau sur la touche

«HOLD».

5. Nettoyer l'électrode après la mesure avec de l'eau distillée.

6. Changement de la pile



1. «  » dans le coin gauche de l'écran indique qu'il faut changer la pile. Cependant, vous pouvez effectuer des mesures exactes pendant encore plusieurs heures après l'apparition de ce signe.
2. Enlever le boîtier de protection avant de changer la pile. Ouvrir le protège-pile derrière l'appareil (schéma 1, 9)
3. Enlever la pile usagée et placer la nouvelle pile (006P DC 9V). Remettre le protège-pile.

7. Accessoires

- 721226 Electrode de pH, type plastique, gel électrolyte avec prise BNC
- 721247 Solution tampon pH 4,00 (25°C) rouge, 90 ml, selon N.I.S.T
- 721248 Solution tampon pH 7,00 (25°C) jaune, 90 ml, selon N.I.S.T
- 721249 Solution tampon pH 10,00 (25°C) bleu, 90 ml, selon N.I.S.T

- 721250 Lot de solutions tampons pH pour pH 4, pH 7, pH 10 (25°C), en couleurs codées, 90 ml chacune dans un flacon plastique, traçables selon N.I.S.T
- 721252 Solution tampon pH 4.00 (25°C) rouge, 1 litre, traçable selon N.I.S.T
- 721254 Solution tampon pH 7.00 (25°C) jaune, 1 litre, traçable selon N.I.S.T
- 721256 Solution tampon pH 10.00 (25°C) bleue, 1 litre, traçable selon N.I.S.T
- 726404 Solution de stockage pour électrodes de pH/ORP (3 M KCl), 100 ml
- 726402 Solution de stockage pour électrodes de pH/ORP (3 M KCl), 25 ml

Tintometer GmbH

Lovibond® Water Testing
Schleefstraße 8-12
44287 Dortmund
Tel.: +49 (0)231/94510-0
sales@lovibond.com
www.lovibond.com

Germany

The Tintometer Limited

Lovibond House
Sun Rise Way
Amesbury, SP4 7GR
Tel.: +44 (0)1980 664800
Fax: +44 (0)1980 625412
water.sales@lovibond.uk
www.lovibond.com

UK

Tintometer Inc.

6456 Parkland Drive
Sarasota, FL 34243
Tel: 941.756.6410
Fax: 941.727.9654
sales@lovibond.us
www.lovibond.us

USA

Tintometer Spain

Postbox: 24047
08080 Barcelona
Tel.: +34 661 606 770
sales@tintometer.es
www.lovibond.com

Spain

Tintometer China

9F, SOHO II C.
No.9 Guanghualu,
Chaoyang District,
Beijing, 100020
Customer Care China Tel.:
4009021628
Tel.: +86 10 85251111 Ext. 330
Fax: +86 10 85251001
chinaoffice@tintometer.com
www.lovibond.com

China

Tintometer South East Asia

Unit B-3-12, BBT One Boulevard,
Lebu Nilam 2, Bandar Bukit Tinggi,
Klang, 41200, Selangor D.E
Tel.: +60 (0)3 3325 2285/6
Fax: +60 (0)3 3325 2287
lovibond.asia@lovibond.com
www.lovibond.com

Malaysia

Tintometer Brazil

Caixa Postal: 271
CEP: 13201-970
Jundiaí – SP
Tel.: +55 (11) 3230-6410
sales@lovibond.us
www.lovibond.com.br

Brazil

Tintometer Indien Pvt. Ltd.

Door No: 7-2-C-14, 2nd, 3rd & 4th Floor
Sanathnagar Industrial Estate,
Hyderabad: 500018, Telangana
Tel: +91 (0) 40 23883300
Toll Free: 1 800 599 3891/ 3892
indiaoffice@lovibond.in
www.lovibondwater.in

India

Technical Changes without notice
Printed in Germany 11/23
No.: 00385912

Lovibond® and Tintometer®
are registered trademarks of the
Tintometer group of companies.

