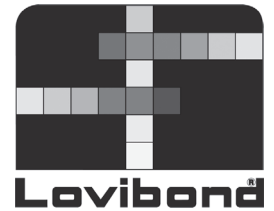


Lovibond® Water Testing

Tintometer® Group



Thermostatschränke TC-Serie

Thermostatschränke

Vor Inbetriebnahme die Gebrauchsanweisung lesen

Thermostatically controlled incubators

Read the operating instructions before switching on for the first time

Etuves réfrigérées

Lire le mode d'emploi avant la mise en service

Armarios termostaticos

Leer las instrucciones de manejo antes de la puesta en servicio

Estufas reguladas por termóstato

Antes da colocação em funcionamento, ler o manual de utilização

Termostat kontrollü inkübatörler

İşletime almadan önce kullanım kılavuzunu okuyun



TC 710 S

TC 715 G

TC 720 S

(DE) Bedienungsanleitung

Seite 2 – 11

(GB) Instruction Manual

Page 12 – 21

(FR) Mode d'emploi

Page 22 – 31

(ES) Instrucciones

Página 32 – 41

(PT) Manual de instruções

Página 42 – 51

(TR) Kullanım kılavuzu

Sayfa 52 – 60

Entsorgungshinweis

Um die Qualität unserer Umwelt zu erhalten, beschützen und zu verbessern

Entsorgung von elektronischen Geräten in der Europäischen Union

Aufgrund der Europäischen Verordnung 2012/19/EU darf Ihr elektronisches Gerät nicht mit dem normalen Hausmüll entsorgt werden! Tintometer GmbH entsorgt ihr elektrisches Gerät auf eine professionelle und für die Umwelt verantwortungsvolle Weise. Dieser Service ist, die Transportkosten nicht inbegriffen, kostenlos. Dieser Service gilt ausschließlich für elektrische Geräte die nach dem 13.08.2005 erworben wurden. Senden Sie Ihre zu entsorgenden Tintometer Geräte frei Haus an Ihren Lieferanten.

Das ausgediente Gerät beim Abtransport am Kältekreislauf nicht beschädigen, damit das enthaltene Kältemittel (Angaben auf dem Typenschild) und das Öl nicht unkontrolliert entweichen können.

- Gerät unbrauchbar machen.
- Netzstecker ziehen.
- Anschlusskabel durchtrennen.
- Schloss unbrauchbar machen.



WARNUNG

Erstickungsgefahr durch Verpackungsmaterial und Folien!
Kinder nicht mit Verpackungsmaterial spielen lassen. Das Verpackungsmaterial zu einer offiziellen Sammelstelle bringen.

Einsatzbereich des Gerätes

Die Thermostatschränke dienen der kontinuierlichen Temperierung einer Vielzahl von unterschiedlichen Anwendungen, z.B.:

- 20 °C BSB₅-Bestimmung

Es werden alle Thermostatisierungsprobleme im gängigen Bereich von 2 °C bis 40 °C von dem werkseitig abgeglichenen universellen Regeleinschub wartungsfrei und zuverlässig bewältigt. Das Gerät ist nicht geeignet für die Lagerung von brennbaren Flüssigkeiten, Säuren und Laugen. Das Gerät kann nicht als Brutschrank verwendet werden.

Das Gerät ist nicht für die Lagerung und Kühlung von Produkten und Stoffen geeignet die unter die Medizinproduktrichtlinie 2007/47/EG fallen. Eine missbräuchliche Verwendung des Gerätes kann zu Schädigungen an der eingelagerten Ware oder deren Verderb führen. Im Weiteren ist das Gerät nicht geeignet für den Betrieb in explosionsgefährdeten Bereichen.

Wirkungsweise

Die Innentemperatur des vollisolierten Schrankes wird über einen integrierten Temperaturfühler exakt geregelt. Dabei wird eine Kompressor-Kühleinheit oder ein Heizelement getrennt zu- oder abgeschaltet.

Die gemessene Innentemperatur sowie die gewünschte Soll-Temperatur wird über ein Display angezeigt. Der Temperaturbereich von 2 bis 40 °C kann in 0,1 °C-Schritten eingestellt (über 2 Taster mit taktiler Rückmeldung, die durch eine robuste Folienfront geschützt sind) werden. Die Luftumwälzung übernehmen 2 Axialgebläse mit einem Luftaustritt von 160 cm² und einer Förderleistung von über 300 m³/h.

Schallemission des Gerätes

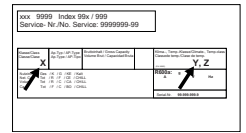
Der Geräuschpegel während des Betriebs des Gerätes liegt unter 70 dB(A) (Schalleistung rel. 1 pW).

Klimaklasse

Die Klimaklasse gibt an, bei welcher Raumtemperatur das Gerät betrieben werden darf, um die volle Kälteleistung zu erreichen.



Die Klimaklasse ist am Typenschild aufgedruckt und in den technischen Daten angegeben.



Klimaklasse	Raumtemperatur	max. rel. Luftfeuchtigkeit
5	+10 °C bis +40 °C	40%

Das Gerät nicht außerhalb der angegebenen Raumtemperaturen betreiben!

Sicherheits- und Warnhinweise

- Um Personen- und Sachschäden zu vermeiden, sollte das Gerät von zwei Personen ausgepackt und aufgestellt werden.
- Bei Schäden am Gerät umgehend - vor dem Anschließen - beim Lieferanten rückfragen.
- Zur Gewährleistung eines sicheren Betriebes das Gerät nur nach Angaben der Gebrauchsanleitung montieren und anschließen.
- Im Fehlerfall Gerät vom Netz trennen. Netzstecker ziehen oder Sicherung auslösen bzw. herausdrehen.
- Nicht am Anschlusskabel, sondern am Stecker ziehen, um das Gerät vom Netz zu trennen.
- Reparaturen und Eingriffe an dem Gerät nur vom Kundendienst ausführen lassen, sonst können erhebliche Gefahren für den Benutzer entstehen. Gleiches gilt für das Wechseln der Netzanschlussleitung.
- Im Geräteinnenraum nicht mit offenem Feuer oder Zündquellen hantieren. Beim Transport und beim Reinigen des Gerätes darauf achten, dass der Kältekreislauf nicht beschädigt wird. Bei Beschädigungen Zündquellen fernhalten und den Raum gut durchlüften.
- Sockel, Schubfächer, Türen usw. nicht als Trittbrett oder zum Aufstützen missbrauchen.
- Dieses Gerät kann von Kindern ab 8 Jahren und darüber sowie von Personen mit verringerten physischen, sensorischen oder mentalen Fähigkeiten oder Mangel an Erfahrung und Wissen benutzt werden, wenn sie beaufsichtigt oder bezüglich des sicheren Gebrauchs des Gerätes unterwiesen wurden und die daraus resultierenden Gefahren verstehen. Kinder dürfen nicht mit dem Gerät spielen. Reinigung und Benutzer-Wartung dürfen nicht von Kindern ohne Beaufsichtigung durchgeführt werden.
- Vermeiden Sie dauernden Hautkontakt mit kalten Oberflächen oder Kühl-/Gefriergut. Es kann zu Schmerzen, Taubheitsgefühl und Erfrierungen führen. Bei länger dauerndem Hautkontakt Schutzmaßnahmen vorsehen, z. B. Handschuhe verwenden.
- Lagern Sie keine explosiven Stoffe oder Sprühdosen mit brennbaren Treibmitteln, wie z. B. Propan, Butan, Pentan usw., im Gerät. Eventuell austretende Gase könnten durch elektrische Bauteile entzündet werden. Sie erkennen solche Sprühdosen an der aufgedruckten Inhaltsangabe oder einem Flammensymbol.
- Schlüssel bei abschließbaren Geräten nicht in der Nähe des Gerätes sowie in Reichweite von Kindern aufbewahren.
- Das Gerät ist für den Gebrauch in geschlossenen Räumen konzipiert. Das Gerät nicht im Freien oder im Feuchte- und Spritzwasserbereich betreiben.
- Keine Gegenstände mit zu hoher Temperatur in den Innenraum bringen.
- Keine zusätzlichen Wärmequellen, wie beispielsweise Lampen anschließen.

Aufstellbedingungen



WARNUNG

Brandgefahr durch Feuchtigkeit!

Wenn stromführende Teile oder die Netzanschlussleitung feucht werden, kann es zu einem Kurzschluss kommen.

- Das Gerät ist für den Gebrauch in geschlossenen Räumen konzipiert. Das Gerät nicht im Freien oder im Feuchte- und Spritzwasserbereich betreiben.

Aufstellort



WARNUNG

Austretendes Kältemittel und Öl!

Brand. Das enthaltene Kältemittel ist umweltfreundlich, aber brennbar. Das enthaltene Öl ist ebenfalls brennbar. Entweichendes Kältemittel und Öl können sich bei entsprechend hoher Konzentration und in Kontakt mit einer externen Wärmequelle entzünden.

- ▶ Rohrleitungen des Kältemittelkreislaufs und Kompressor nicht beschädigen.
- Gerät nicht im Bereich direkter Sonnenbestrahlung, neben Herd, Heizung und dergleichen aufstellen.
- Optimaler Aufstellort ist ein trockener und gut belüfteter Raum.
- Wenn das Gerät in sehr feuchter Umgebung aufgestellt wird, kann sich auf der Außenseite des Geräts Kondenswasser bilden. Immer auf gute Be- und Entlüftung am Aufstellort achten.
- Je mehr Kältemittel im Gerät ist, desto größer muss der Raum sein, in dem das Gerät steht. In zu kleinen Räumen kann bei einem Leck ein brennbares Gas-Luft-Gemisch entstehen. Pro 8 g Kältemittel muss der Aufstellraum mindestens 1 m³ groß sein. Angaben zum enthaltenen Kältemittel stehen auf dem Typenschild im Geräteinnenraum.
- Der Boden am Standort muss waagrecht und eben sein.
- Der Aufstellort muss für das Gerätegewicht inklusive der maximalen Einlagerung tragfähig sein. (siehe Technische Daten)

Elektrischer Anschluss



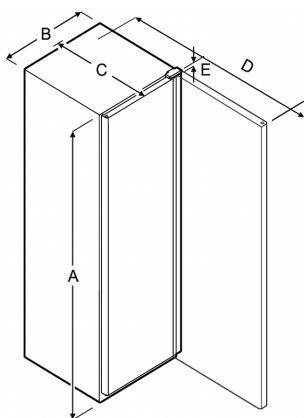
WARNUNG

Brandgefahr durch unsachgemäßes Aufstellen!

Wenn ein Netzkabel oder Stecker die Geräterückseite berührt, kann die Vibration des Geräts das Netzkabel oder den Stecker beschädigen, sodass es zu einem Kurzschluss führt.

- ▶ Darauf achten, dass sich kein Netzkabel unter dem Gerät verklemmt, wenn Sie das Gerät aufstellen.
- ▶ Gerät so aufstellen, dass es keine Stecker oder Netzkabel berührt.
- ▶ An Steckdosen im Geräterückseitenbereich keine Geräte anschließen.
- ▶ Mehrfach-Steckdosen oder -Verteilerleisten sowie andere elektronische Geräte (wie z.B. Halogen-Trafos) nicht an der Rückseite von Geräten platzieren und betreiben.

Gerätemaße



Model	A	B	C	D	E
TC710S TC715G	1684 mm	597 mm	654 mm	1203 mm	23 mm
TC720S	1684 mm	747 mm	769 mm	1468 mm	23 mm

A = Gerätehöhe B = Gerätebreite ohne Griff C = Gerätetiefe ohne Griff D = Gerätetiefe bei geöffneter Tür E = Scharnierhöhe

Gerät transportieren

TC 715G



WARNUNG

Verletzungsgefahr durch Glasscherben!

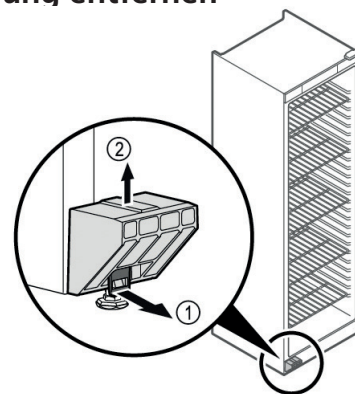
Beim Transport in einer Höhe von mehr als 1500 m können die Glasscheiben der Tür zerbrechen. Die Bruchstücke sind scharfkantig und können schwere Verletzungen verursachen.

- ▶ Geeignete Schutzmaßnahmen ergreifen.
- ▶ Bei Erstinbetriebnahme: Gerät verpackt transportieren.
- ▶ Bei Transport nach Erstinbetriebnahme (z. B. Umzug): Gerät unbeladen transportieren.
- ▶ Gerät stehend transportieren.
- ▶ Gerät mithilfe von zwei Personen transportieren.

Gerät auspacken

- ▶ Prüfen Sie das Gerät und die Verpackung auf Transportschäden. Wenden Sie sich unverzüglich an den Lieferanten, falls Sie irgendwelche Schäden vermuten. Das Gerät nicht an die Spannungsversorgung anschließen.
- ▶ Entfernen Sie sämtliche Materialien von der Rückseite oder den Seitenwänden des Geräts, die eine ordnungsgemäße Aufstellung bzw. Be- und Entlüftung verhindern können.
- ▶ Das Anschlusskabel von der Geräterückseite abnehmen. Dabei den Kabelhalter entfernen, sonst entstehen Vibrationsgeräusche!

Transportsicherung entfernen



- ▶ Lasche (1) nach vorne ziehen.
- ▶ Transportsicherung (2) nach oben abziehen.
- ▶ Gerät mit 2 Personen aufstellen.

Gerät aufstellen



VORSICHT

Verletzungs- und Beschädigungsgefahr!

- ▶ Gerät mit 2 Personen aufstellen.



VORSICHT

Verletzungs- und Beschädigungsgefahr!

Die Tür kann an der Wand anschlagen und dadurch beschädigt werden. Bei Glastüren kann das beschädigte Glas zu Verletzungen führen!

- ▶ Tür vor dem Anschlagen an der Wand schützen. Türstopper, z.B. Filzstopper, an der Wand anbringen.
- ▶ Alle benötigten Bauteile (zum Beispiel Netzkabel) an der Rückseite vom Gerät anschließen und zur Seite führen.

Hinweis

Kabel können beschädigt werden!

- ▶ Kabel beim Zurückschieben nicht einklemmen.
- ▶ Gerät entweder frei im Raum oder direkt an einer Wand aufstellen.

Gerät ausrichten

ACHTUNG

Verformung des Gerätekorpus und Tür schließt nicht.

- ▶ Gerät horizontal und vertikal ausrichten.
- ▶ Bodenunebenheiten mit den Stellfüßen ausgleichen.

! WARNUNG

Unsachgemäße Höheneinstellung des Stellfußes!

Schwere bis tödliche Verletzungen. Durch falsche Höheneinstellung kann sich das Unterteil des Stellfußes lösen und das Gerät kippen.

- ▶ Den Stellfuß nicht zu weit herausdrehen.



Gerät anheben:

- ▶ Stellfuß im Uhrzeigersinn drehen.

Gerät absenken:

- ▶ Stellfuß gegen Uhrzeigersinn drehen.

Aufstellen mehrerer Geräte

ACHTUNG

Beschädigungsgefahr durch Kondenswasser zwischen den Seitenwänden!

- ▶ Das Gerät nicht direkt neben einem weiteren Kühlgerät aufstellen.
- ▶ Geräte im Abstand von 3 cm zwischen den Geräten aufstellen.
- ▶ Mehrere Geräte nur bis Temperaturen der Klimaklasse CC2 (32,2 °C, 65 % Luftfeuchte) nebeneinander aufstellen.
- ▶ Bei höherer Luftfeuchte Abstand zwischen den Geräten vergrößern.

Verpackung entsorgen

! WARNUNG

Erstickungsgefahr durch Verpackungsmaterial und Folien!

- ▶ Kinder nicht mit Verpackungsmaterial spielen lassen.

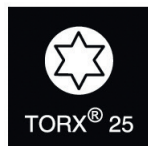
Die Verpackung ist aus wiederverwertbaren Materialien hergestellt:

- Wellpappe/Pappe
 - Teile aus geschäumtem Polystyrol
 - Folien und Beutel aus Polyethylen
 - Umreifungsbänder aus Polypropylen
 - genagelter Holzrahmen mit Scheibe aus Polyethylen*
- ▶ Das Verpackungsmaterial zu einer offiziellen Sammelstelle bringen.



Türanschlagwechsel

Werkzeug



! WARNUNG

Verletzungsgefahr durch unfachmännischen Türanschlagwechsel!

- ▶ Türanschlagwechsel nur von Fachpersonal ausführen lassen.

! WARNUNG

Verletzungsgefahr und Sachschäden durch hohes Türgewicht!

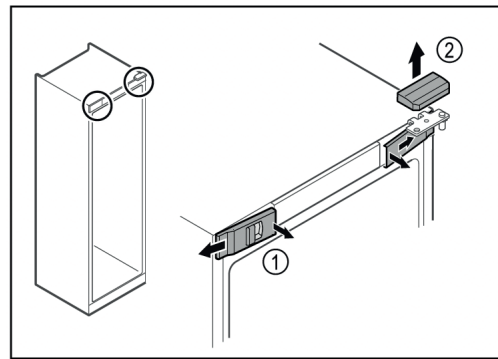
- ▶ Umbau nur durchführen, wenn Sie ein Gewicht von 25 kg tragen können.
- ▶ Umbau nur mit zwei Personen durchführen.

ACHTUNG

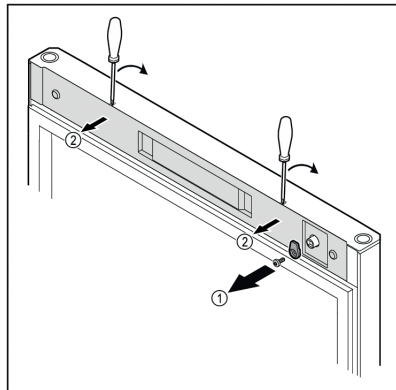
Stromführende Teile!

Beschädigung elektrischer Bauteile.

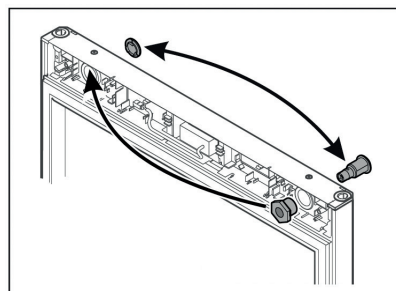
- ▶ Netzstecker ziehen, bevor der Türanschlagwechsel durchgeführt wird.
- ▶ Tür öffnen.



- ▶ Vordere Abdeckungen (1) innen ausrasten und zur Seite abnehmen.
- ▶ Obere Abdeckung (2) nach oben abnehmen.



- ▶ Schließhaken (1) abschrauben.
- ▶ Abdeckung (1) mit einem kleinen Schraubendreher ausrasten und abnehmen.

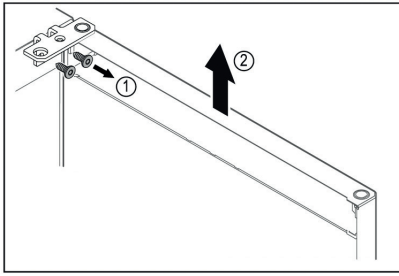


- ▶ Schloss und Abdeckung jeweils auf Gegenseite umsetzen.

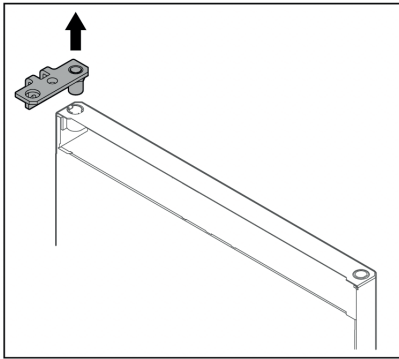
ACHTUNG

Verletzungsgefahr durch herauskippende Tür!

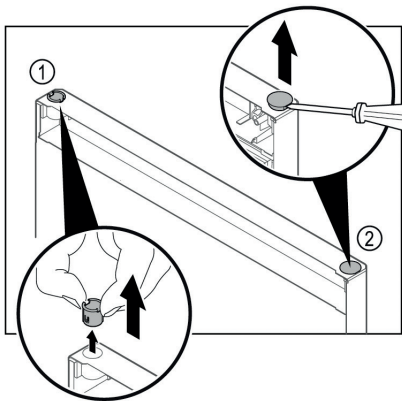
- ▶ Tür festhalten.



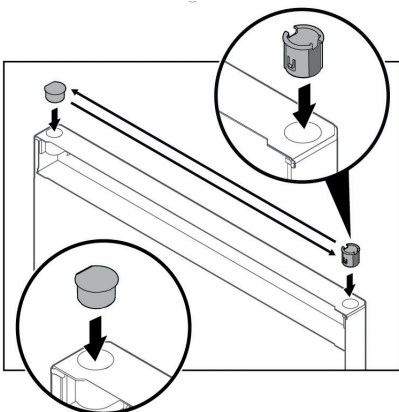
- ▶ Scharnierwinkel (1) abschrauben.
- ▶ Tür inklusive Scharnierwinkel (2) circa 200 mm gerade nach oben heben und abnehmen.
- ▶ Tür vorsichtig auf einer weichen Unterlage ablegen.



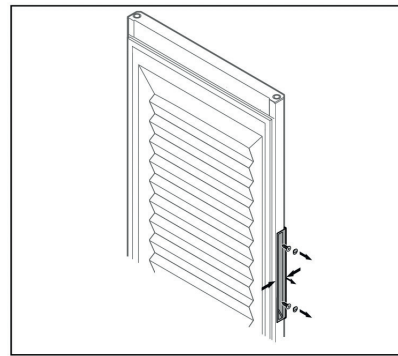
- ▶ Scharnierwinkel herausziehen.



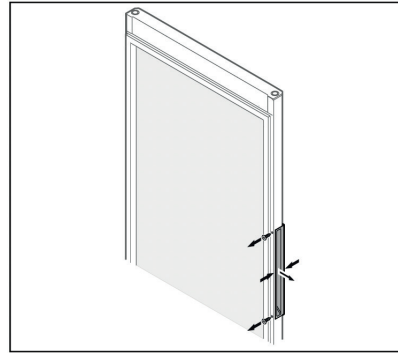
- ▶ Scharnierbuchse (1) mit den Fingern herausziehen.
- ▶ Abdeckstopfen (2) vorsichtig mit einem Schlitzschraubendreher anheben und herausziehen.



- ▶ Scharnierbuchse und Abdeckstopfen jeweils auf der Gegenseite einsetzen (die abgeflachten Seiten zeigen nach außen).



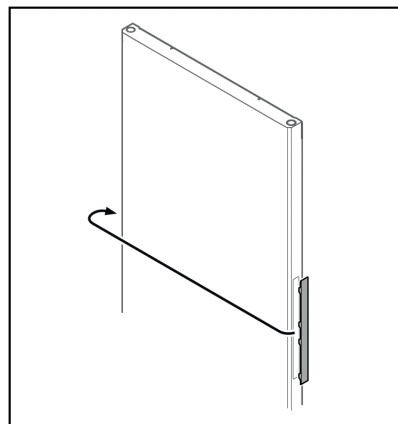
Geschäumte Tür



Glastür

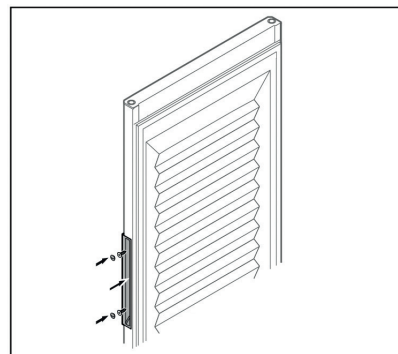
Hinweis

- ▶ Wenn sich der Griff schwer von der Tür löst, dann den Griff beim Herausnehmen leicht zusammendrücken.
- ▶ Griff abschrauben.

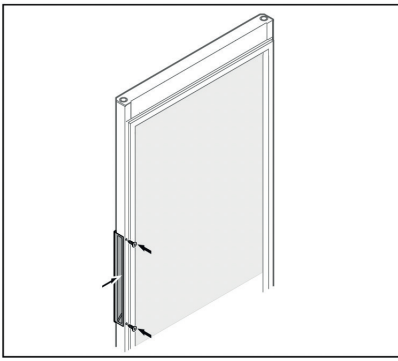


Hinweis

- ▶ Wenn sich die Abdeckung schwer löst, dann vorsichtig mit einem Hilfsmittel, z. B. Schraubendreher, heraushebeln.
- ▶ Abdeckung auf Gegenseite umsetzen.

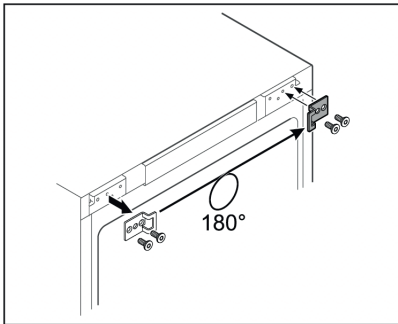


Geschäumte Tür



Glastür

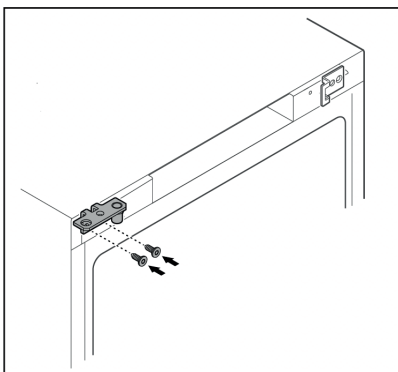
- ▶ Griff auf Gegenseite anschrauben.



- ▶ Schließwinkel auf Gegenseite umsetzen.

Hinweis

Löcher sind vormarkiert und mit den selbstschneidenden Schrauben zu durchstoßen.

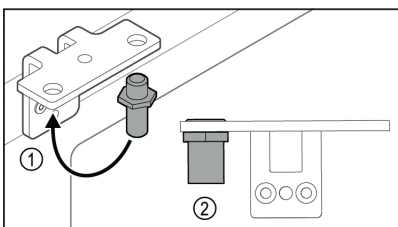


- ▶ Scharnierwinkel auf Gegenseite umsetzen.

! WARNUNG

Verletzungsgefahr und Sachschäden durch herauskippende Tür!

- ▶ Lagerbolzen mit angegebenem Drehmoment anziehen.

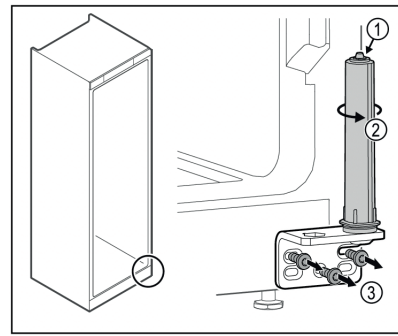


- ▶ Bolzen (1) im Scharnierwinkel umsetzen.
- ▶ Bolzen (2) mit Drehmoment von 12 Nm anziehen.
- ▶ Scharnierwinkel wieder abschrauben.

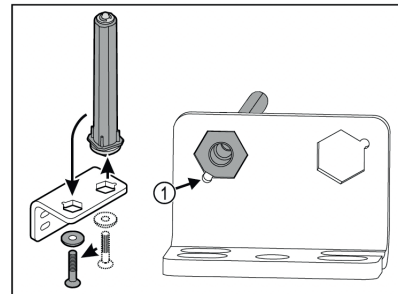
ACHTUNG

Verletzungsgefahr durch gespannte Feder!

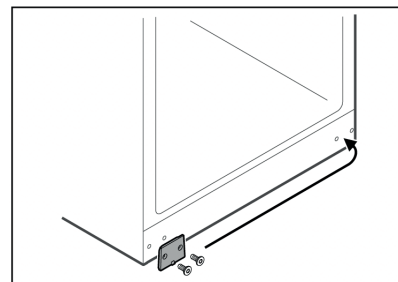
- ▶ Türschließsystem nicht zerlegen (1).



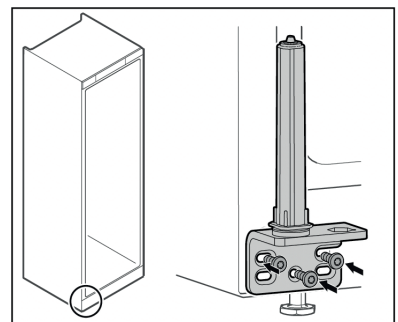
- ▶ Schließsystem (2) drehen, bis es klickt.
- ▶ Vorspannung vom Schließsystem ist gelöst.
- ▶ Scharnierwinkel (3) abschrauben.



- ▶ Türschließsystem im Scharnierwinkel umsetzen.
- ▶ Darauf achten, dass beim Einsetzen die Bolzenabschrägung (1) zum runden Loch zeigt.



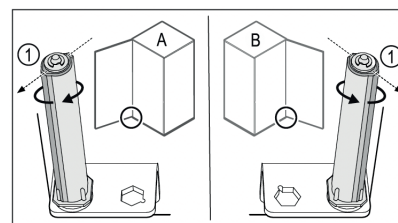
- ▶ Abdeckplatte auf Gegenseite umsetzen.



- ▶ Scharnierwinkel auf Gegenseite anschrauben.

Hinweis

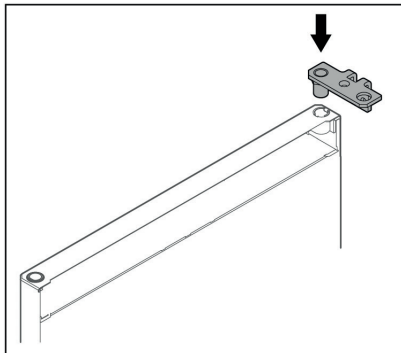
Die korrekte Ausrichtung und Vorspannung ist wichtig für die Funktion des Schließsystems.



Linksanschlag (A) / Rechtsanschlag (B)

- ▶ Schließsystem gegen den Widerstand drehen, bis der Steg des Schließsystems (1) nach außen zeigt.
- ▶ Schließsystem bleibt selbstständig in dieser Position stehen.

- ▶ Schließsystem ist ausgerichtet und vorgespannt.

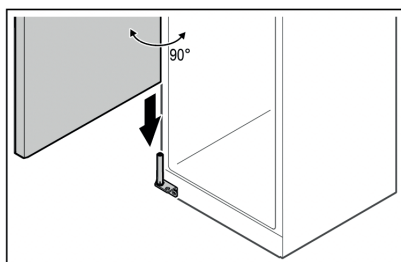


- ▶ Scharnierwinkel in die Tür einsetzen.

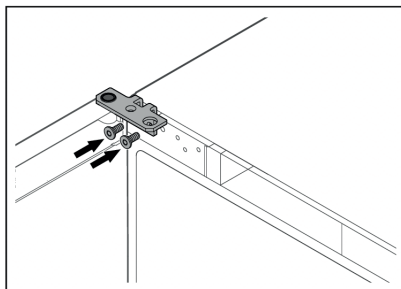
ACHTUNG

Verletzungsgefahr durch herauskippende Tür!

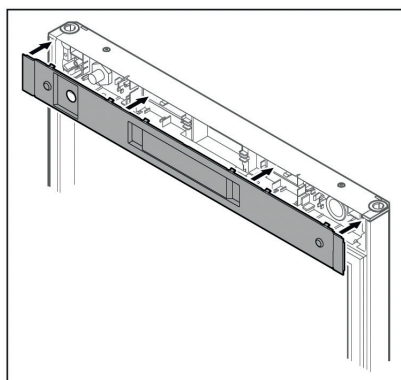
- ▶ Tür festhalten.



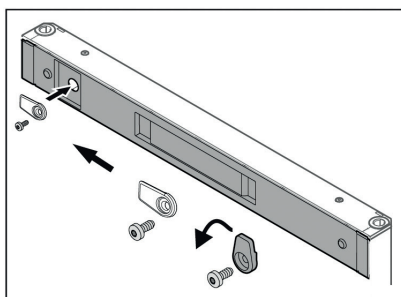
- ▶ Tür mit einer zweiten Person vom Boden aufheben.
- ▶ Tür im 90° geöffnetem Zustand vorsichtig auf das Schließsystem aufsetzen.



- ▶ Scharnierwinkel anschrauben.

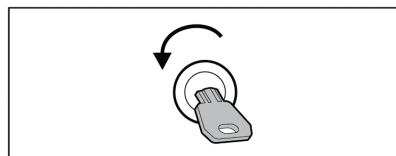


- ▶ Abdeckung aufsetzen.

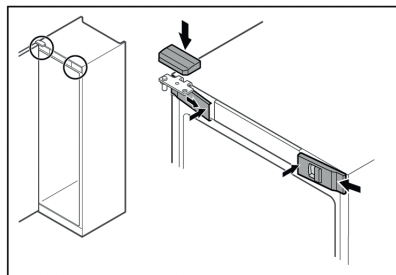


- ▶ Schließhaken anschrauben.

TC 710 S / TC 715 G / TC 720 S_1 02/2024



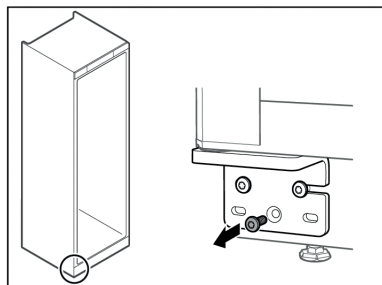
- ▶ Tür aufschließen.



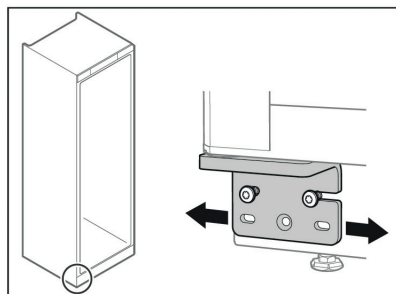
- ▶ Vordere Abdeckungen (1) seitlich einhaken und innen aufrasten.
- ▶ Obere Abdeckung (2) von oben aufrasten.
- ▶ Tür schließen.
- ▶ Der Türanschlag ist gewechselt.

Tür ausrichten

Wenn die Tür nicht gerade ist, dann können Sie die Tür am unteren Scharnierwinkel justieren.



- ▶ Mittlere Schraube am unteren Scharnierwinkel entfernen.



- ▶ Beide Schrauben leicht lösen und Tür mit Scharnierwinkel nach rechts oder links verschieben.
- ▶ Schrauben bis zum Anschlag festziehen (mittlere Schraube wird nicht mehr benötigt).
- ▶ Die Tür ist gerade ausgerichtet.

Gerät anschließen

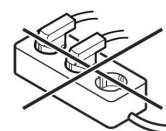


WARNUNG

Unsachgemäßes Anschließen!

Brandgefahr.

- ▶ Keine Verlängerungskabel verwenden.
- ▶ Keine Verteilerleisten verwenden.



ACHTUNG

Unsachgemäßes Anschließen! Beschädigung der Elektronik.

- ▶ Gerät nicht an Inselwechselrichtern, wie z.B. Solarstromanlagen und Benzingeneratoren, anschließen.

Sicherstellen, dass folgende Voraussetzungen erfüllt sind:

- Das Gerät nur mit Wechselstrom betreiben.
 - Die zulässige Spannung und Frequenz ist am Typenschild aufgedruckt. Die Position des Typenschildes ist im Kapitel Geräteübersicht ersichtlich. (siehe Geräte- und Ausstattungsübersicht)
 - Steckdose ist vorschriftsmäßig geerdet und elektrisch abgesichert.
 - Auslösestrom der Sicherung liegt zwischen 10 A und 16 A.
 - Steckdose ist leicht zugänglich.
- ▶ Elektrischen Anschluss prüfen.
- ▶ Netzstecker an die Spannungsversorgung anschließen.

Gerät einschalten

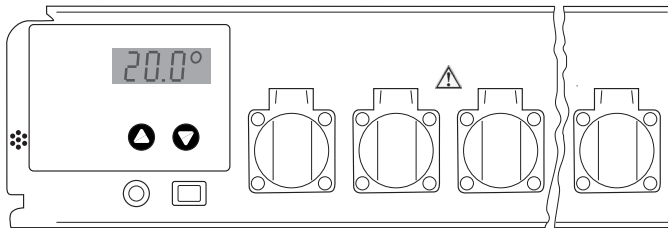
Sicherstellen, dass folgende Voraussetzungen erfüllt sind:

- Gerät ist aufgestellt, ausgerichtet und eine geeignete Steckdose ist vorhanden.
 - Alle Klebestreifen, Klebe- und Schutzfolien sowie Transport-sicherungen im und am Gerät sind entfernt.
- ▶ Netzstecker einstecken.
- ▶ Das Gerät ist eingeschaltet.

Einstellung und Bedienung

Das Gerät wird über den Schalter On/Off ein- und ausgeschaltet.

- ▲ Verstellung zu höheren Temperaturen
- ▼ Verstellung zu niedrigeren Temperaturen



Die nebenstehende Abbildung zeigt z.B. die Ist-Temperatur von 20,0 °C

Einstellung der Temperaturwerte

Nach Einschalten zeigt die Anzeige zunächst kurz eine Kennung für den Schranktyp und eine Versionsnummer. Anschließend wird fünf Sekunden lang die eingestellte Solltemperatur zusammen mit dem Symbol für den Sollwert (drei waagerechte Striche) angezeigt. Danach wird dauernd die aktuelle Isttemperatur angezeigt. Das Gerät ist werksseitig auf eine Arbeitstemperatur von 20 °C eingestellt. Wenn z. B. stattdessen eine Temperatur von 25 °C eingestellt werden soll:

Drücken Sie einmal die Taste „▲“. Die Anzeige zeigt nun den eingestellten Sollwert, zusammen mit dem Symbol für Sollwert (drei waagerechte Striche). Drücken Sie wiederholt die Taste „▲“ oder halten Sie sie gedrückt, bis die Anzeige den gewünschten neuen Sollwert zeigt. Nach Loslassen der Taste zeigt die Anzeige den neuen Sollwert fünf Sekunden lang an und anschließend wieder den Istwert.

Soll die Arbeitstemperatur auf einen niedrigeren Wert eingestellt werden, verfährt man entsprechend, aber mit der „▼“-Taste. Es können alle Temperaturen zwischen 2 °C und 40 °C in Schritten von 0,1 °C eingestellt werden.

Wenn die Solltemperatur nur abgelesen aber nicht verändert werden soll, drückt man einmal die Taste „▲“ oder „▼“ um die Anzeige vom Istwert-Modus in den Sollwert-Modus zu bringen. Eine Änderung

des Sollwertes erfolgt erst, wenn eine der Tasten gedrückt wird und sich die Anzeige bereits im Sollwert-Modus befindet.

Der eingestellte Temperaturwert bleibt bei einem Stromausfall oder bei Ausschalten des Gerätes erhalten. Die Daten werden in einem internen elektronischen Speicher netzunabhängig gespeichert und bei Einschalten automatisch abgerufen.

Netzausfallerkennung

Nach dem Einschalten des Gerätes blinkt die Anzeige. Drücken Sie nach Einschalten eine der Tasten „▲“ oder „▼“, damit die Anzeige ständig leuchtet.

Ein Ausfall der Netzversorgung lässt sich an der dann wieder blinkenden Anzeige erkennen. Dies kann ein Hinweis dafür sein, dass die Temperatur im Schrank nicht immer auf der Arbeitstemperatur gehalten werden konnte (bei längerem Ausfall der Stromversorgung). Die Regelung arbeitet auch bei blinkender Anzeige völlig normal. Das Blinken zeigt lediglich an, dass das Gerät aus- und wieder eingeschaltet wurde oder die Netzversorgung vorübergehend unterbrochen wurde und danach noch keine Taste gedrückt worden ist. Achtung: die Anzeige blinkt auch nach sehr kurzen Ausfällen der Versorgungsspannung. Das Blinken bedeutet also nicht zwingend, dass die Temperatur im Schrank um einen größeren Betrag vom Sollwert abgewichen ist.

Temperaturkontrolle und Genauigkeit

Die Thermoschränke werden nicht gemäß ASTM E 145 (9-Punkte-Messung) oder DIN 12880, Teil 2 (27-Punkte-Messung) spezifiziert. Die Spezifikationen basieren auf einer 1-Punkt-Messung.

Prüfvorschrift

1. Eine mit 500 ml Wasser gefüllte Probenflasche wird mit einem Magnetrührkern und Induktivrührplatte mittig auf das Gitterrost platziert (Einschub in 5. Schiene von unten).
2. Ein Temperaturmessgerät (Genauigkeit mindestens 0,5 °C, Auflösung mindestens 0,1 °C) wird gemäß Herstellerangaben verwendet. Der Fühler des Temperaturmessgerätes muss vollständig eintauchen und darf die Flaschenwandung nicht berühren.
3. Die Temperatur wird nach frühestens vier Stunden abgelesen.

Fehlerdiagnose

Sollten bei oben beschriebenem Versuchsaufbau die spezifizierte Genauigkeit nicht erreicht werden, wird auf Folgendes verwiesen:

- Die Umgebungstemperatur des Thermoschranks muss der Klimaklasse entsprechen (Typenschild).
- Für das ordnungsgemäße Funktionieren des Kompressors ist eine gewisse Luftzirkulation an der Rückseite des Gerätes notwendig.
- Der Thermoschrank darf nicht zu oft und / oder zu lange geöffnet werden.
- Überprüfen der beiden Ventilatoren im Thermoeinschub auf Funktion.
- Überprüfen der Kühlleistung: Temperatur-Sollwert auf 10 °C setzen und abwarten, ob sich eine signifikante Änderung der Thermoschränntemperatur in Richtung 10 °C einstellt.
- Überprüfen der Heizleistung: Sollwert von 40 °C einstellen und abwarten, ob sich eine signifikante Änderung der Thermoschränntemperatur in Richtung 40 °C einstellt.
- Je nach Probetemperatur kann es bis zu 7 Stunden dauern, bis sich die Probetemperatur dem Sollwert angeglichen hat.

Hinweis

Die Lufttemperatur im Thermoschrank kann während der Regelung um einige Grad Celsius schwanken. Die tatsächliche Temperatur der Probenflüssigkeit schwankt hierbei um maximal $\pm 0,5$ °C.

Sonstige Bedienungselemente

Auf der Frontseite der Temperaturregeleinheit befinden sich abgedeckte Industriesteckdosen. Diese können zum Anschluss von BSB₅-Geräten oder Rührereinheiten verwendet werden. Die Steckdosen dürfen zusammen mit maximal 4,5 A belastet werden.

Der Thermostatschrank und die Laborsteckdosen sind über die von vorn auf der Frontplatte zugänglichen Sicherung (FUSE 6.3A T) abgesichert.

Der elektrische Anschluss der Regeleinheit erfolgt über einen 4-poligen Stecker, der sich an der Unterseite des Gehäuses befindet.

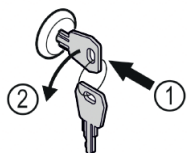
Hinweis

Keine zusätzlichen Wärmequellen wie beispielsweise Lampen anschließen!

Sicherheitsschloss

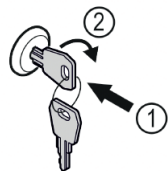
Das Schloss in der Gerätetür ist mit einem Sicherheitsmechanismus ausgestattet.

Gerät absperren



- ▶ Schlüssel hineindrücken.
- ▶ Schlüssel um 90° gegen den Uhrzeigersinn drehen.
- ▶ Das Gerät ist abgesperrt.

Gerät aufsperrn



- ▶ Schlüssel hineindrücken (1).
- ▶ Schlüssel um 90° im Uhrzeigersinn drehen (2).
- ▶ Das Gerät ist aufgesperrt.

Abtauen

Bei sehr kalter Thermostateinstellung kann die Rückwand im Innenraum vereisen.

Das Gerät muss dann manuell abgetaut werden.

- **Netzstecker ziehen!**
- Gerätetür während des Abtauvorgangs offen lassen. Tauwasser sammelt sich im Verdunstungsbehälter und wird automatisch verdunstet. Es ist darauf zu achten, dass das Tauwasser durch die Abflussöffnung in der Thermostatrückwand unbehindert abfließen kann. Die Abflussöffnung ist gegebenenfalls mit einem länglichen Gegenstand (z.B. Flaschenbürste) zu reinigen. Restliches Tauwasser mit einem Tuch aufnehmen und das Gerät reinigen.

Zum Abtauen keine mechanischen Vorrichtungen oder andere künstliche Hilfsmittel verwenden, außer denen, die vom Hersteller empfohlen werden.

Reinigen

Das Gerät mindestens 2-mal pro Jahr reinigen!

Vor dem Reinigen grundsätzlich das Gerät außer Betrieb setzen. Netzstecker ziehen oder die vorgeschaltete Sicherung auslösen bzw. heraus schrauben.

- Innenraum, Ausstattungsteile und Außenwände mit lauwarmem Wasser und etwas Spülmittel reinigen. Verwenden Sie keinesfalls sand- oder säurehaltige Putz- bzw. chemische Lösungsmittel.
- Achten Sie darauf, dass kein Reinigungswasser in die elektrischen Teile und in das Lüftungsgitter dringt.
- Die Kältemaschine mit dem Wärmetauscher - Metallgitter an der Rückseite des Gerätes - sollte einmal im Jahr gereinigt bzw. entstaubt werden.
- Das Typenschild an der Geräteinnenseite nicht beschädigen oder

entfernen - es ist wichtig für den Kundendienst.

- Die Ablauföffnung im Kühlraum mit einem dünnen Hilfsmittel, z.B. Wattestäbchen oder Ähnlichem reinigen.
- **Achtung!** Der Kompressor und andere Teile können vom Betrieb noch heiß sein.

Nicht mit Dampfreinigungsgeräten arbeiten!

Beschädigungs- und Verletzungsgefahr.

Störung

Sollte eine Störung auftreten, so prüfen Sie bitte, ob ein Bedienfehler vorliegt.

Folgende Störungen können Sie selbst beheben:

- **Das Gerät arbeitet nicht.** Prüfen Sie, ob
 - das Gerät eingeschaltet ist,
 - der Netzstecker richtig in der Steckdose ist,
 - die Sicherung in Ordnung ist. Gegebenenfalls durch eine neue 6,3 A (träge) ersetzen.
- **Die Geräusche sind zu laut.** Prüfen Sie, ob
 - das Gerät fest auf dem Boden steht,
 - nebenstehende Möbel oder Gegenstände vom laufenden Kühlaggregat in Vibrationen gesetzt werden. Beachten Sie, dass Strömungsgeräusche im Kältekreislauf nicht zu vermeiden sind.
- **Richtige Anzeige der aktuellen Temperatur im Innenraum, aber keine Regelung auf Solltemperatur.** Prüfen Sie
 - die Einstellung nach Abschnitt "Temperatur einstellen", wurde der richtige Wert eingestellt?
 - Ist die Entlüftung in Ordnung?
 - Ist der Aufstellort zu dicht an einer Wärmequelle?

Wenn keine der o. g. Ursachen vorliegt und Sie die Störung nicht selbst beseitigen konnten, nehmen Sie bitte mit dem Händler oder Lieferanten Kontakt auf, evtl. Regelung oder Thermostatschrank zur Reparatur einsenden (ggf. Originalverpackung!). Bei Problemen, die den Kühlkreislauf betreffen, wenden Sie sich bitte an den Liebherr-Service.

Achtung

Bei allen Arbeiten unbedingt Netzstecker ziehen! Arbeiten am elektrischen Gerät dürfen nur von hierzu ausgebildetem Fachpersonal vorgenommen werden.

Außer Betrieb setzen

Wenn das Gerät längere Zeit außer Betrieb gesetzt wird: Gerät ausschalten, Netzstecker ziehen oder die vorgeschalteten Sicherungen auslösen bzw. heraus schrauben. Gerät reinigen und die Tür geöffnet lassen, um Geruchsbildung zu vermeiden.

Die zulässige Raumtemperatur zur Lagerung des Gerätes nach Außerbetriebnahme liegt zwischen -10 °C und +50 °C.

Eine Lagerung des Gerätes außerhalb dieser Temperaturen kann Schäden am Gerät und Fehlfunktionen verursachen.

Das Gerät entspricht den einschlägigen Sicherheitsbestimmungen sowie den in den EU-Konfirmitätserklärung angegebenen EG-Richtlinien.

Technische Daten

Aufbau	vollisolierter Schrank mit universeller Regeleinheit
Bedienung	robuste, wassergeschützte Folienfront, 2 Taster mit taktiler Rückmeldung
Bewegen/Ausrichten	Gleitkufen, 2 Stellfüße
Regelbereich	2 – 40 °C
Klimaklasse	5; Umgebungstemperatur: +10 – 40 °C
Anzeige	3-stellig für Ist- und Solltemperatur, Auflösung 0,1 °C
Kühlvorrichtung	Kompressor-System, dynamisch
Heizvorrichtung	Heizelemente
Gebläse	Axial, Förderleistung 320 m ³ /h
Netzanschluss	220-240 V / 50 Hz
Steckdosen	CEE 7/5, Typ E, mit Klappdeckel, 230 V / 16 A, 2p + E, IP 44
Kühlmittel	R600a
Türgriff	Griffmulde
Tür	Anschlag wechselbar, mechanisches Schloss vorhanden
Anzahl Gitterroste	4

TC 710 S – Standard Tür – 7 Steckdosen

Nutzhalt	288 L
Außenmaße (mm)	1684 H x 600 B x 654 T
Innenmaße (mm)	1460 H x 475 B x 480 T
Gewicht	62 kg
Kühlmittelmenge	60 g
Mindestluftvolumen Aufstellort	7,5 m ³
Energieverbrauch	ca. 1,26 kWh / 24 h (Umgebungstemperatur 25 °C, Arbeitstemperatur 20 °C), Schwankungen möglich
Artikelnummer	2438250

TC 715 G – Glastür – 7 Steckdosen

Nutzhalt	288 L
Außenmaße (mm)	1684 H x 600 B x 654 T
Innenmaße (mm)	1460 H x 475 B x 480 T
Gewicht	73 kg
Kühlmittelmenge	60 g
Mindestluftvolumen Aufstellort	7,5 m ³
Energieverbrauch	1,25 kWh / 24 h (Umgebungstemperatur 25 °C, Arbeitstemperatur 20 °C), Schwankungen möglich
Artikelnummer	2438260

TC 720 S – Standard Tür – 9 Steckdosen

Nutzhalt	488 L
Außenmaße (mm)	1684 H x 750 B x 769 T
Innenmaße (mm)	1460 H x 625 B x 600 T
Gewicht	74 kg
Kühlmittelmenge	70 g
Mindestluftvolumen Aufstellort	8,8 m ³
Energieverbrauch	1,14 kWh / 24 h (Umgebungstemperatur 25 °C, Arbeitstemperatur 20 °C), Schwankungen möglich
Artikelnummer	2438270

Disposal notes

Important Information

To Preserve, Protect and Improve the Quality of the Environment

Disposal of Electrical Equipment in the European Union

Because of the European Directive 2012/19/EU your electrical instrument must not be disposed of with normal household waste! Tintometer GmbH will dispose of your electrical instrument in a professional and environmentally responsible manner. This service, excluding the cost of transportation is free of charge.

This service only applies to electrical instruments purchased after 13th August 2005.

Send your electrical Tintometer instruments for disposal freight prepaid to your supplier.

When disposing of the appliance, ensure that the refrigerant circuit is not damaged to prevent uncontrolled escape of the refrigerant it contains (data on type plate) and oil.

- Disable the appliance.
- Pull out the mains plug.
- Cut through the connection cable.
- Disable safety lock.

WARNING

Danger of suffocation due to packing material and plastic film! Do not allow children to play with packaging material. Take the packaging material to an official collection point.

Range of appliance use

The thermostat-controlled incubators are designed to allow continuous regulation of temperature for various fields of application, e.g.

- 20 °C BOD₅ measurement

All temperature control problems in the usual range of 2 °C to 40 °C are solved by the factory set universal plug-in controller which is maintenance-free and reliable. This appliance is not suitable for storing flammable liquids, acids and lyes. The device cannot be used as an incubator.

The appliance is not suitable for the storage and cooling of products and substances that fall under the Medical Devices Directive 2007/47/EC. Misuse of the appliance may result in damage to or spoilage of the stored goods. Furthermore, the appliance is not suitable for operation in potentially explosive atmospheres.

Function

The inner temperature of the fully insulated incubator is controlled exactly by an integrated corrosion-proof temperature probe which connects or switches-off either the cooling unit or the heating element.

The measured inner temperature is directly indicated by a display. The temperature range of 2 °C to 40 °C can be set in increments of 0,1 °C with the aid of two tactile response keys. The keyboard is protected by a rugged foil. Air circulation is provided by 2 axial flow fans with a discharge width of 160 cm² and an output of 300 m³/h.

Noise emissions from the appliance

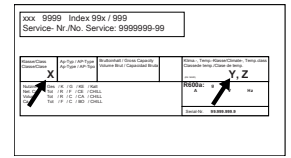
The noise level while the appliance is operating is below 70 dB(A) (relative noise level 1 pW).

Climate rating

The climate rating indicates the room temperature at which the appliance may be operated in order to achieve full refrigeration performance.



The climate rating is indicated on the type plate.



Climate rating	Room temperature	Maximum relative humidity
5	+10 °C bis +40 °C	40%

Do not operate the appliance outside the specified room temperature range.

Safety instructions and warnings

- To prevent injury or damage to the unit, the appliance should be unpacked and set up by two people.
- In the event that the appliance is damaged on delivery, contact the supplier immediately before connecting to the mains.
- To guarantee safe operation, ensure that the appliance is set up and connected as described in these operating instructions.
- Disconnect the appliance from the mains if any fault occurs. Pull out the plug, switch off or remove the fuse.
- When disconnecting the appliance, pull on the plug, not on the cable.
- Any repairs and work on the appliance should only be carried out by the customer service department, as unauthorised work could prove highly dangerous for the user. The same applies to changing the mains power cable.
- Do not allow naked flames or ignition sources to enter the appliance. When transporting and cleaning the appliance, ensure that the refrigerant circuit is not damaged. In the event of damage, make sure that there are no ignition sources nearby and keep the room well ventilated.
- Do not stand on the plinth, drawers or doors or use them to support anything else.
- This appliance can be used by children of 8 years old and over, and also by persons with restricted physical, sensory or mental capacity or lack of experience and knowledge, if they are supervised or have been instructed on safe use of the appliance and understand the resulting risks. Children must not be allowed to play with the appliance. Cleaning and user maintenance must not be carried out by children without supervision.
- Avoid prolonged skin contact with cold surfaces or chilled/frozen food. This could cause pain, numbness and frostbite. In the case of prolonged skin contact, protective measures should be taken, e.g. gloves should be worn.
- Do not store explosives or sprays using combustible propellants such as butane, propane, pentane, etc. in the appliance. Electrical components might cause leaking gas to ignite. You may identify such sprays by the printed contents or a flame symbol.
- If you have a lockable appliance, do not keep the key near the appliance or within reach of children.
- The appliance is designed for use in enclosed areas. Do not operate the appliance outdoors or in areas where it is exposed to splash water or damp conditions.
- Do not place items with too high temperature in the interior.

Setup conditions

WARNING

Risk of fire due to moisture!

If live parts or the power cord get wet, this can cause a short circuit.

- The appliance is designed for use in enclosed spaces. Do not operate the appliance in open space or in damp areas or where there is spray.

Setup location

⚠️ WARNING

Leaking refrigerant and oil!

Fire. The refrigerant contained within the appliance is environmentally friendly, but flammable. The oil contained within the appliance is flammable. Escaping refrigerant and oil can ignite if they are of high enough concentration and are exposed to an external heat source.

- ▶ Do not damage the pipelines of the coolant circuit and the compressor.
- Do not setup the appliance in direct sunlight, next to an oven, radiator or similar.
- The best place to set up the appliance is a dry and well ventilated room.
- If the appliance is set up in a very humid environment, condensation can form on the outside of the appliance. Always ensure sufficient airflow and ventilation in the setup location.
- The more refrigerant there is in the appliance, the larger the room must be in which the appliance is located. If rooms are too small, any leak may create a flammable mixture of gas and air. For every 8 g of refrigerant, the size of the installation space must be at least 1 m³. Specifications regarding the refrigerant contained within the appliance can be found on the type plate inside the appliance.
- The floor of the setup location must be horizontal and even.
- The setup location must be able to withstand the weight of the appliance plus the weight when stocked to maximum capacity. (see Technical data)

Electrical connection

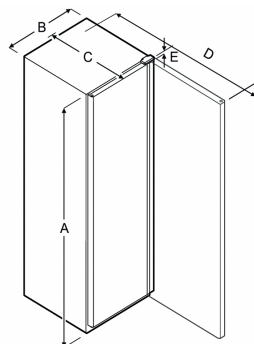
⚠️ WARNING

Danger of fire due to incorrect positioning!

If the power supply cable or plug touches the back of the appliance, the vibration can damage the power supply cable or the plug resulting in a short circuit.

- ▶ Make sure the power supply cable is not trapped under the appliance when you position the appliance.
- ▶ Install the appliance so that it does not touch any plugs or power cables.
- ▶ Do not connect any appliances to sockets in the area of the back of the appliance.
- ▶ Do not place and operate power strips/power distributors and other electronic devices (such as halogen transformers) at the back of the appliances.

Appliance dimensions



Model	A	B	C	D	E
TC710S TC715G	1684 mm	597 mm	654 mm	1203 mm	23 mm
TC720S	1684 mm	747 mm	769 mm	1468 mm	23 mm

A = appliance height
B = appliance width without handle
C = appliance depth without handle
D = appliance depth with door open
E = hinge height

Transporting the appliance

TC 715 G

⚠️ WARNING

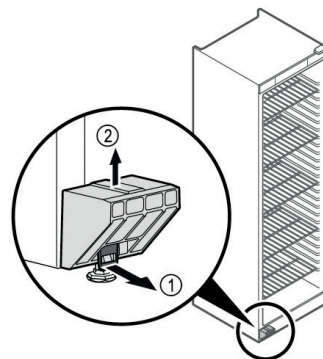
There is a risk of injury from pieces of broken glass.*
When transporting at an altitude of more than 1500 m, the glass panes of the door may break. This can result in sharp-edged fragments, which can cause serious injuries.

- ▶ Adopt suitable protective measures.
- ▶ On initial setup: Transport the appliance in its packaging.
- ▶ When transporting after initial setup (e.g. relocation): Transport the appliance unloaded.
- ▶ Transport the appliance upright.
- ▶ Use two people when transporting the appliance.

Unpacking the appliance

- ▶ Check the appliance and the packaging for transport damage. Contact the supplier immediately if you suspect any damage. Do not connect the appliance to the power supply.
- ▶ Remove all materials from the back or the side walls of the appliance that may prevent proper installation or prevent air flow and ventilation.
- ▶ Take the power cable off of the rear of the appliance. Remove the cable retainer when you do so, otherwise there will be vibration noise.

Removing the transport lock



- ▶ Pull tab (1) forwards.
- ▶ Take off transport lock (2) in upwards direction.
- ▶ Base holder remains on the appliance.

Setting up the appliance

⚠️ CAUTION

Risk of injury and damage.

- ▶ Use 2 people to set up the appliance.

⚠️ CAUTION

Risk of injury and damage.

The door can strike against the wall and become damaged as a result. In the case of glass doors, the damaged glass can cause injuries.

- ▶ Protect the door from striking against the wall. Attach a door stopper, e.g. felt stopper, to the wall.
- ▶ Connect all necessary components (e.g. power cable) to the back of the appliance and route to the side.

Note

Cables can be damaged.

- ▶ Do not crush the cable when pushing the appliance back.
- ▶ Install the appliance either as free-standing or directly against a wall.

Leveling out the appliance

NOTICE

Appliance body can become deformed and door will not close.

- ▶ Align appliance horizontally and vertically.
- ▶ Compensate for uneven floors using adjustable feet.

! WARNING

Incorrect height adjustment of the adjustable foot!

Severe or fatal injuries. Incorrect height adjustment can cause the bottom part of the adjustable foot to come loose and the appliance to tip over.

- ▶ Do not unscrew the adjustable foot too far.



Raising appliance:

- ▶ Turn adjustable foot clockwise.

Lowering appliance:

- ▶ Turn adjustable foot counterclockwise.

Setting up multiple appliances

NOTICE

Risk of damage due to condensation between the side walls.

- ▶ Do not set up the appliance directly next to another refrigeration appliance.
- ▶ Set up appliances with a space of 3 cm between appliances.
- ▶ Only set up multiple appliances of up to climate class CC2 temperatures (32.2 °C, 65 % humidity) next to one another.
- ▶ At higher levels of humidity, increase the space between appliances.

Disposal of packaging

! WARNING

Danger of suffocation from packaging materials and films!

- ▶ Do not allow children to play with packaging materials.

The packaging is made from recyclable materials:

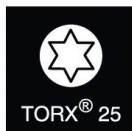
- Corrugated card/cardboard
- Parts made of foamed polystyrene
- Films and bags from polyethylene
- Packing bands from polypropylene
- Wood frame nailed together with a polyethylene window*



- ▶ Take the packaging material to an official collection point.

Reversing the door

Tools



! WARNING

Risk of injury if the door is not reversed correctly!

- ▶ The door may only be reversed by qualified personnel.

! WARNING

Risk of injury and material damage due to heavy door!

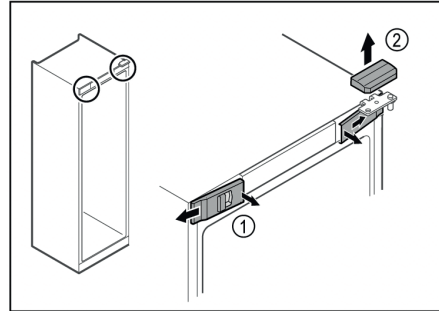
- ▶ Only perform the conversion if you can carry a weight of 25 kg.
- ▶ Always have someone help you carry out the conversion.

NOTICE

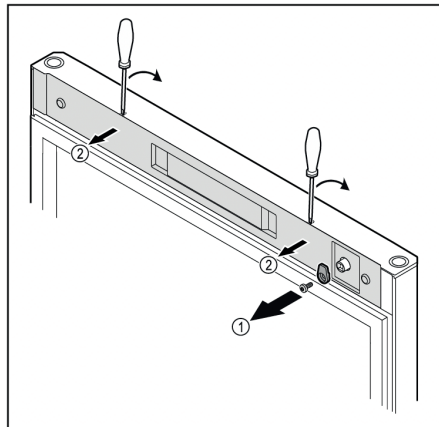
Live parts!

Damage to electrical components.

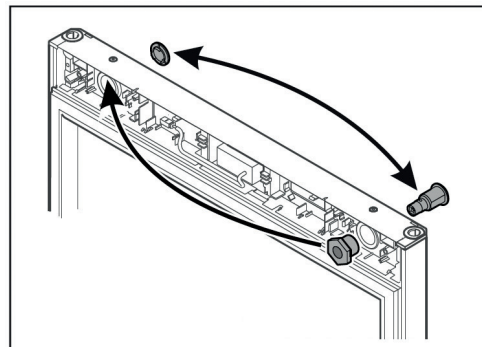
- ▶ Disconnect the power plug before reversing the door.
- ▶ Open the door.



- ▶ Unlatch the front covers (1) on the inside and remove them sideways.
- ▶ Lift off the upper cover (2).



- ▶ Unscrew the door latch (1).
- ▶ Unlatch the cover (1) with a small screwdriver and remove it.

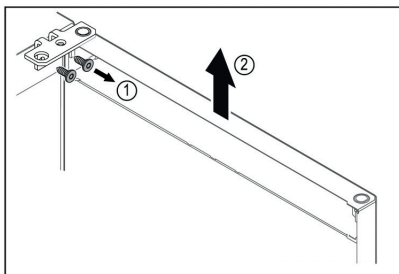


- ▶ Put the lock and cover on the opposite side.

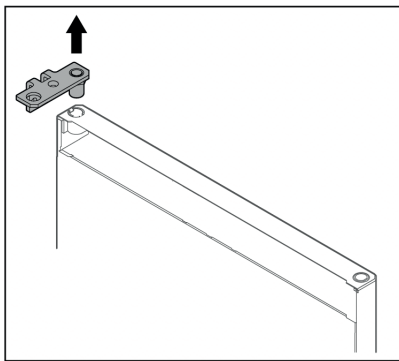
NOTICE

Risk of injury if the door tips out!

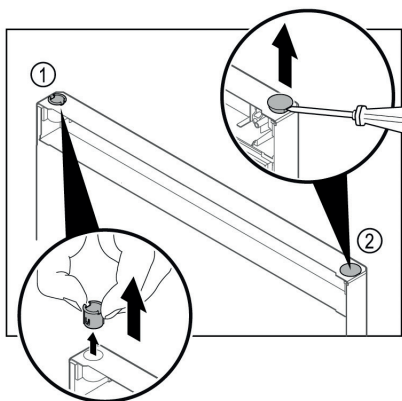
- ▶ Hold the door.



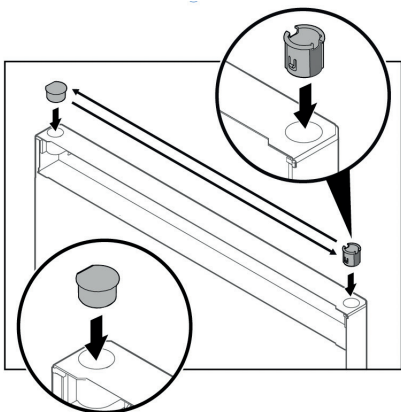
- ▶ Unscrew the hinge (1).
- ▶ Lift the door with the hinge straight up by (2) roughly 200 mm and take it off.
- ▶ Carefully place the door on a soft surface.



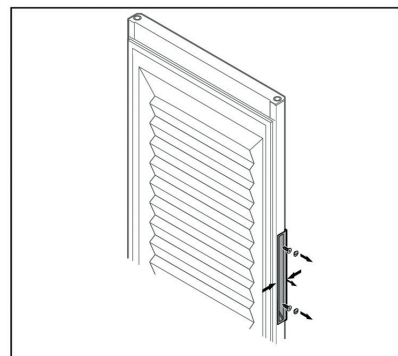
- ▶ Pull out the hinge.



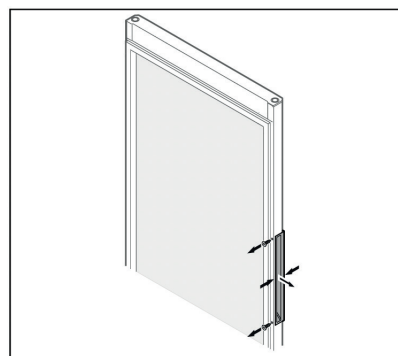
- ▶ Pull out the hinge bushing (1) with your fingers.
- ▶ Carefully lift the cover plug (2) with a slotted screwdriver and pull it out.



- ▶ Insert hinge bushing and cover plug on the opposite side (the flattened sides face outwards).



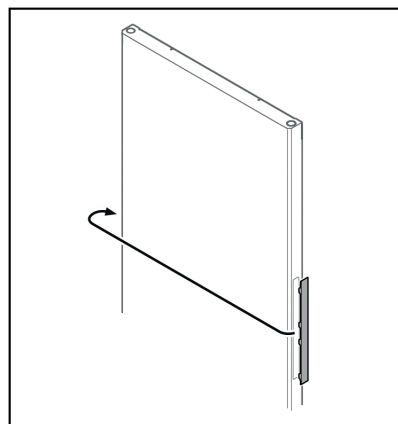
*Insulated door**



*Glass door**

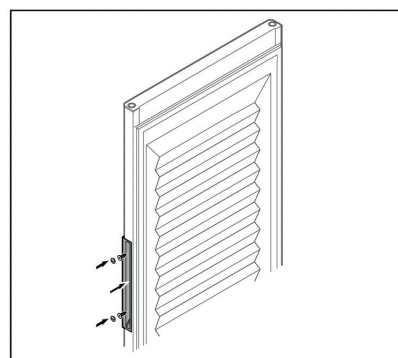
NOTICE

- ▶ If the handle is difficult to detach from the door, slightly push the handle together when removing it.
- ▶ Unscrew the handle.

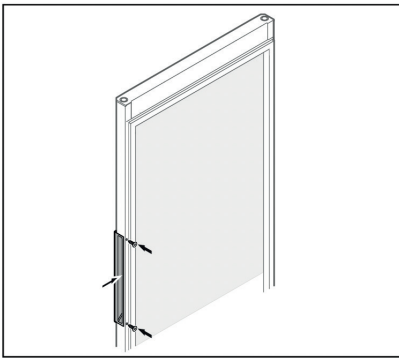


NOTICE

- ▶ If the cover is difficult to detach, carefully lever it out using a tool such as a screwdriver.
- ▶ Put the cover on the opposite side.

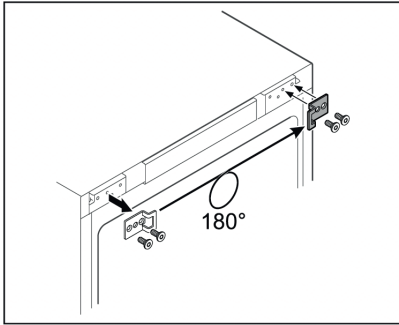


*Insulated door**



Glass door*

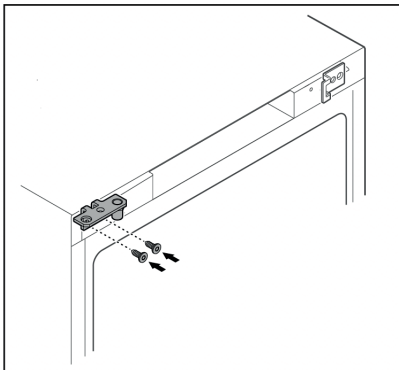
- ▶ Screw the handle onto the opposite side.



- ▶ Put the closing bracket on the opposite side.

NOTICE

The holes are pre-marked and must be pierced with the selftapping screws.

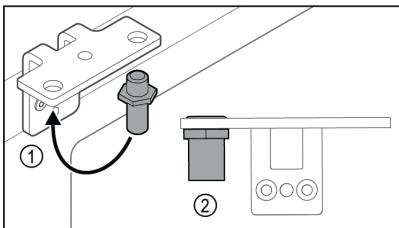


- ▶ Move the hinge to the opposite side.

! WARNING

Risk of injury and material damage if the door tips out!

- ▶ Tighten the bearing pins to the specified torque.

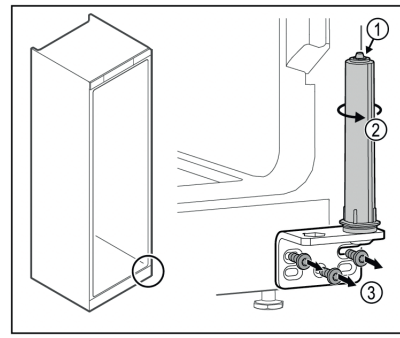


- ▶ Put the pin back into the hinge (1).
- ▶ Tighten the pin (2) to a torque of 12 Nm.
- ▶ Unscrew the hinge again.

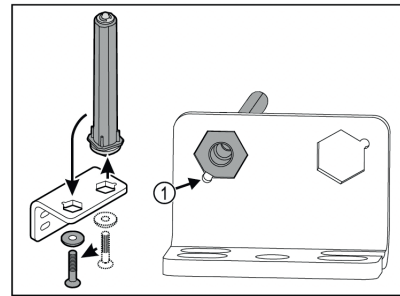
NOTICE

Risk of injury due to tensioned spring!

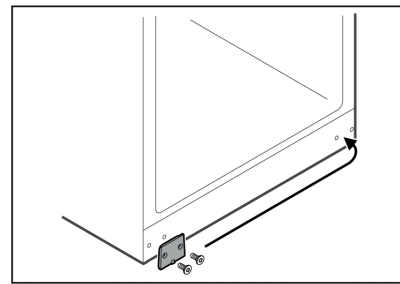
- ▶ Do not disassemble the door closing system (1).



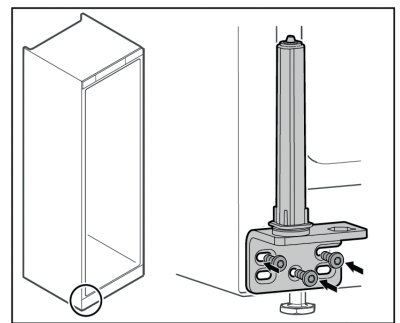
- ▶ Turn the closing system (2) until it clicks.
- ▶ The tension of the closing system is released.
- ▶ Unscrew the hinge (3).



- ▶ Put the door closing system in the hinge.
- ▶ Make sure the pin chamfer (1) faces the round hole when you put it in.



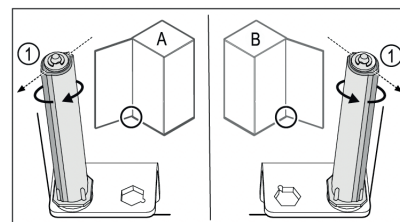
- ▶ Put the cover plate on the opposite side.



- ▶ Screw the hinge onto the opposite side.

NOTICE

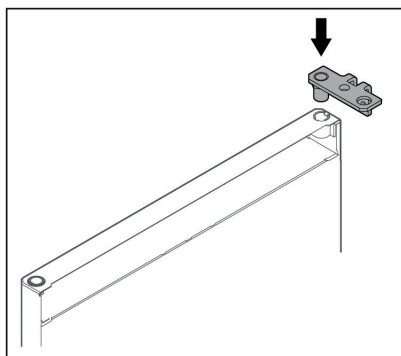
Correct alignment and tension are important for the closing system to work properly.



Left-hinged (A) / Right-hinged (B)

- ▶ Turn the closing system against the resistance until the bar of the closing system (1) points outwards.

- ▶ The closing system automatically stays in this position.
- ▶ The closing system is now aligned and pretensioned.

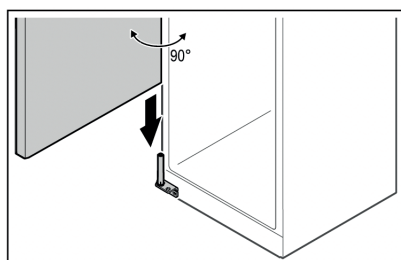


- ▶ Put the hinge into the door.

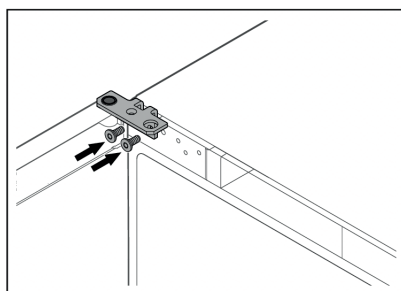
NOTICE

Risk of injury if the door tips out!

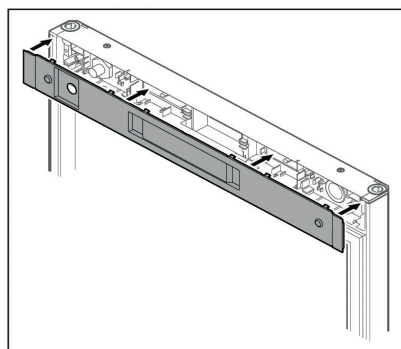
- ▶ Hold the door.



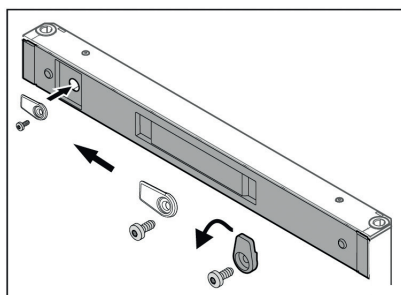
- ▶ Together with a second person, lift the door from the ground.
- ▶ Carefully put the door on the closing system with the door opened at a 90° angle.



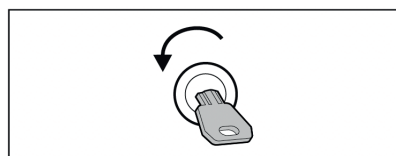
- ▶ Screw on the hinge.



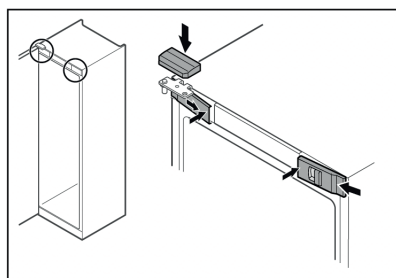
- ▶ Put on the cover.



- ▶ Screw on the door latch.



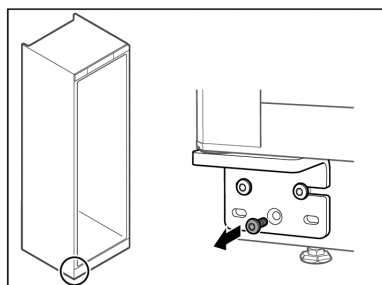
- ▶ Open the door.



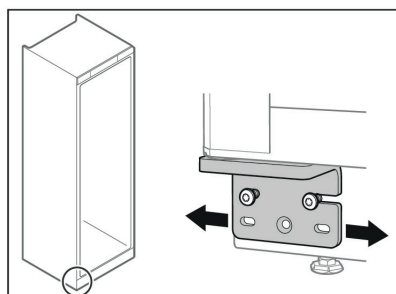
- ▶ Hook in the front covers (1) on the side and snap them into place on the inside.
- ▶ Snap on the top cover (2) from above.
- ▶ Close the door.
- ▶ The door has now been reversed.

Aligning the door

If the door is not straight, you can adjust it on the lower hinge.



- ▶ Remove the middle screw on the lower hinge.



- ▶ Slightly undo both screws and move the door with the hinge to the left or right.
- ▶ Fully tighten the screws (the middle screw is no longer needed).
- ▶ The door is now straight.

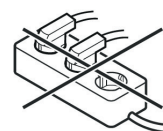
Connecting the appliance

!WARNING

Incorrect connection!

Risk of fire.

- ▶ Do not use an extension cord.
- ▶ Do not use a multipoint connector strip.



NOTICE

Incorrect connection! Damage to the electronics.

- ▶ Do not connect the appliance to a stand-alone inverter, e.g. solar power systems and petrol generators.

Make sure that the following requirements are fulfilled:

- The appliance is operated using alternating current only.
 - The permitted voltage and frequency are printed on the type plate. The type plate location can be seen in the appliance overview chapter. (see Overview of appliances and equipment)
 - The socket is grounded and fused in accordance with regulations.
 - The tripping current for the fuse is between 10 A and 16 A.
 - The socket is easily accessible.
- ▶ Check the electrical connection.
 - ▶ Connect the power plug to the power supply.

Switching on the appliance

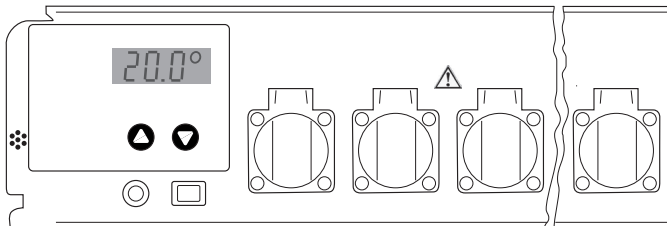
Make sure that the following requirements are fulfilled:

- The appliance is set up and aligned and there is a suitable power socket.
 - All adhesive strips, adhesive and protective films and transport locks are removed from inside and on the appliance.
- ▶ Plug in the power plug.
 - ▶ The appliance is switched on.

Adjustment and operation

The unit is switched on and off via the On/Off switch.

The „Up“ key is used to increase the temperature
The „Down“ key is used to decrease the temperature



The illustration shows the actual temperature of 20.0 °C.

Setting the temperature values

When the unit is switched on, the display will initially show briefly the type of oven and a version number. It will then display the preset temperature, together with the symbol for the specified figure (3 horizontal lines). After 5 seconds, this will be replaced by the current, actual temperature.

The unit is preset in the factory to a working temperature of 20 °C. If this is required to be 25 °C, for example:

Press the „Up“ key once. The display will show the specified figure which has been set, together with the symbol for the specified figure (3 horizontal lines). Now press the „Up“ key again, or hold it down until the display shows the new figure required (25 °C in this example). Then release the key. The display will show the new setting for 5 seconds and will then display the actual, current temperature.

If a lower working temperature is required, the same procedure applies, using the „Down“ key. The temperature can be adjusted in steps of 0.1 °C between 2 °C and 40 °C.

If you wish to read the specified temperature but without changing it, simply press the „Up“ or „Down“ key once and release it, so that the display shows the specified figure instead of the current temperature. The specified figure cannot be changed unless one of the keys is

pressed while the display is already showing the specified figure. The preset temperature will not be lost if there is a power failure or if the unit is switched off. The data are stored in an internal electronic memory and are called up automatically when power is restored or the unit is switched on.

Detecting a power failure

When the unit is first switched on, the display will flash. Pressing the „Up“ or „Down“ key will cause it to stop flashing and remain permanently lit.

If there is a power failure, the display will start to flash again. This may indicate that the temperature in the oven can no longer be held at the working temperature, if the power is off for an extended period. The controls will continue to operate normally, even if the display is flashing. The flashing merely indicates that the unit has been switched off and then back on again, or that the power supply failed for a time and no key has been pressed since then.

It is important to note that the display will flash, even if the power supply has failed for a very short period. It does not necessarily mean that the temperature in the oven has deviated significantly from the specified level.

Temperature control and accuracy

The thermostatically controlled incubators are not specified according ASTM E 145 (9-point-measurement) or DIN 12880, part 2 (27-point-measurement).

Specifications are based on a one-point-measurement.

Test procedure

1. Place a sample bottle filled with 500 ml water with a stirring rod on a stirring place and place it in the middle of a grid (5th insert from the bottom).
2. Completely immerse the probe of the meter in the water sample (according to the specifications of the meter). The probe should not touch the bottle wall.
Specifications of the meter: Accuracy at least 0.5°C
Resolution at least 0.1°C
3. The temperature is read after 4 hours.

Trouble shooting

If the verification of the temperature accuracy is not successful the following should be taken under consideration:

- The ambient temperature of the thermostatically controlled incubator must match the climate rate (type plate).
- A certain circulation of air is necessary for the compressor to work properly.
- The incubator should not be opened too often and / or for longer period of time.
- Check the function of the two fans by visual inspection.
- Check the cooling device by setting 10 °C and wait for a significant change of the temperature in the sample towards 10 °C.
- Check the heating device by setting 40 °C and wait for a significant change of the temperature in the sample towards 40 °C.
- Depending on the sample temperature it can take up to 7 hours for temperature stability at the set-value.

Important

The air temperature in the cabinet may fluctuate by several degrees centigrade. Nevertheless the actual temperature of the sample fluctuates only by a maximum of ± 0.5 °C.

Other operation controls

On the front side of the temperature control unit there are covered shock-proof sockets for the connection of BOD's appliances or stirring apparatuses. The total load on the sockets must not exceed 4,5 amps.

The thermostatically controlled oven and laboratory sockets are

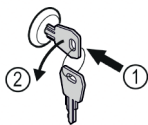
protected by a fuse (6.3 A T) which is accessible from the front panel of the unit.

The control unit is connected by means of a 4-pole plug on the bottom of the incubator.

Safety lock

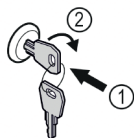
The lock in the appliance door is equipped with a safety mechanism.

Locking appliance



- ▶ Insert key.
- ▶ Turn key anticlockwise by 90°.
- ▶ The appliance is locked.

Unlocking appliance



- ▶ Insert key (1).
- ▶ Turn key clockwise by 90° (2).
- ▶ The appliance is unlocked.

Defrosting

When operating at a very cold thermostat setting, the interior rear wall may ice up.

In this case, the appliance must be defrosted manually.


- **Pull out the mains plug!**
- Leave the door of the appliance open while defrosting. Defrosted water collects in an evaporator tray and is evaporated automatically. Attention must be paid that the defrosted water can drain off freely through the drainage opening in the back panel of the incubator. The drainage opening should, when necessary be cleaned with the aid of a suitable device (e.g. bottle brush). After defrosting mop up the remaining water and clean the appliance.

Do not use any mechanical devices or other artificial aids for defrosting other than those recommended by the manufacturer.

Cleaning

Clean the appliance at least twice per year.

Before cleaning always switch off the appliance. Pull out the mains plug or switch off or unscrew the fuse.

- Clean the inside, equipment and outer walls with lukewarm water and a little detergent. Do not use abrasive or acid cleaners or chemical solvents.
- Ensure that no cleaning water penetrates into the electrical components or ventilation grille.
- The dust should be removed from the refrigeration unit and heat exchanger - metal grid at the back of the appliance - once a year.
- Do not damage or remove the type plate on the inside of the appliance. It is very important for servicing purposes.
- Important!  The compressor and other parts may still be hot from operation.

Do not use steam cleaners because of the risk of injury and damage.

Malfunctions

If a malfunction occurs during operation, check whether it is due to an operating error.

You may be able to rectify the following faults yourself:

- Appliance does not function:

- Is the appliance switched on?
- Is the plug correctly fitted in the mains socket?
- Is the fuse intact? If necessary, replace with a new 6.3 A (slow).

- Loud running noise:

- Is the appliance set up firmly on the floor?
- Does the appliance cause nearby items of furniture or objects to vibrate? Please note that noises caused by the refrigerant circuit cannot be avoided.

- Correct display of inside temperature but no regulation to the temperature setpoint:

- Is the temperature setting correct (see "Setting the temperature")?
- Is the ventilation system working properly?
- Is the appliance set up too close to a heat source?

If none of the above causes apply and you cannot rectify the fault yourself. Contact your dealer or supplier, if necessary send in the control unit or thermostat-controlled incubator for repair (original packing if possible!). In the event of problems affecting the cooling circuit, please contact Liebherr Service.

Important

Before undertaking any repair work disconnect plug from mains! Only trained specialists should work on electrical devices.

Shutting your appliance down

If your appliance is to be shut down for any length of time, switch it off and disconnect the plug or switch off or unscrew the fuse. Clean the appliance and leave the door open in order to prevent unpleasant smells.

The permissible room temperature for storing the appliance after decommissioning is between -10°C and +50°C.

Storing the appliance outside this temperature range can damage the appliance and cause it to malfunction.

The appliance complies with the relevant safety regulations and the EC directives specified in the EU Declaration of Conformity.

Technical Data

Construction	fully insulated incubator with universal plug-in temperature
Control unit operation	robust, water protected foil front panel, 2 keys with tactile acknowledgement
Moving/aligning	Skids, 2 levelling feet
Range of adjustment	2 °C to 40 °C,
Climate class	5; ambient temperature: +10 – 40 °C
Display	3 digit for actual and target temperature, resolution 0.1 °C
Refrigerating unit	compressor-system, dynamisch
Heating unit	heating element
Fan	axial, discharge capacity 320 m ³ /h
Power requirement	220-240 V / 50 Hz
Sockets	CEE 7/5, type E, with hinged lid, 230 V / 16 A, 2p + E, IP 44
Coolant	R600a
Door handle	Recessed grip
Door	Changeable stop, mechanical lock available
Number of grids	4

TC 710 S – Standard door – 7 sockets

Net capacity	288 L
Overall dimensions (mm)	1684 W x 600 D x 654 H
Inside dimensions (mm)	1460 W x 475 D x 480 H
Weight	62 kg
Coolant fill	60 g
Minimum air volume Installation Site	7,5 m ³
Power consumption	ca. 1,26 kWh / 24 h (ambient temperature 25 °C, working temperature 20 °C), variations possible
Order Code	2438250

TC 715 G – Glass door – 7 sockets

Net capacity	288 L
Overall dimensions (mm)	1684 W x 600 D x 654 H
Inside dimensions (mm)	1460 W x 475 D x 480 H
Weight	73 kg
Coolant fill	60 g
Minimum air volume Installation Site	7,5 m ³
Power consumption	1,25 kWh / 24 h (ambient temperature 25 °C, working temperature 20 °C), variations possible
Order Code	2438260

TC 720 S – Standard door – 9 sockets

Net capacity	488 L
Overall dimensions (mm)	1684 H x 750 B x 769 T
Inside dimensions (mm)	1460 H x 625 B x 600 T
Weight	74 kg
Coolant fill	70 g
Minimum air volume Installation Site	8,8 m ³
Power consumption	1,14 kWh / 24 h (ambient temperature 25 °C, working temperature 20 °C), variations possible
Order Code	2438270

Protection de l'environnement

Notice importante

Conserver, protéger et optimiser la qualité de l'environnement

Élimination du matériel électrique dans l'Union Européenne



Conformément à la directive européenne n° 2012/19/EU, vous ne devez plus jeter vos instruments électriques dans les ordures ménagères ordinaires !

La société Tintometer GmbH se charge d'éliminer vos instruments électriques de façon professionnelle et dans le respect de l'environnement. Ce service, qui ne comprend pas les frais de transport, est gratuit.

Ce service n'est valable que pour des instruments électriques achetés après le 13 août 2005.

Nous vous prions d'envoyer vos instruments électriques Tintometer usés à vos frais à votre fournisseur.

Veiller à ne pas endommager le circuit frigorifique de l'appareil lors du transport pour empêcher au réfrigérant y contenu (indications sur la plaquette signalétique) et à l'huile de s'échapper accidentellement.

- Rendre l'appareil inopérant.
- Débrancher l'appareil.
- Sectionner le câble d'alimentation électrique.
- Rendre serrure de sécurité inopérant.



AVERTISSEMENT

Risque d'étouffement avec les films et matériaux d'emballage !
Ne pas laisser les enfants jouer avec les matériaux d'emballage.
Déposer les matériaux d'emballage à une déchetterie officielle.

Domaine d'utilisation de l'appareil

Les étuves réfrigérées sont conçues pour permettre une régulation en continu de la température pour des domaines d'application variés, comme par exemple:

- détermination de DBO₅ à 20°C

Tous les problèmes de contrôle de température dans la gamme de 2°C à 40°C sont résolus par le contrôleur à fiche universelle réglé en usine, fiable et sans entretien. L'appareil n'est pas approprié pour le stockage de liquides inflammables, d'acides et de solutions alcalines. L'appareil ne peut pas être utilisé comme incubateur.

L'appareil n'est pas adapté au stockage et à la réfrigération de produits et de substances relevant de la directive 2007/47/CE relative aux dispositifs médicaux. Une utilisation abusive de l'appareil peut entraîner des dommages sur les produits stockés ou leur détérioration. En outre, l'appareil ne convient pas à une utilisation dans des zones à risque d'explosion.

Mode d'action

La température interne de l'étuve entièrement isolée est exactement contrôlée par un capteur de température intégré résistant à la corrosion qui connecte ou coupe aussi bien l'unité de refroidissement que l'élément chauffant.

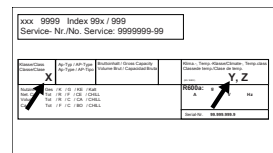
La température interne mesurée ainsi sont indiquées sur un affichage. La gamme de température de 2 °C à 40 °C peut être réglée par incréments de 0,1°C à l'aide de 2 touches de confirmation tactiles. Le clavier est protégé par un film rugueux. La ventilation est assurée par 2 ventilateurs à flux axial avec une amplitude de refoulement de 160 cm² et un débit de plus de 300 m³/h.

Émission acoustique de l'appareil

Le niveau sonore durant le fonctionnement de l'appareil est inférieur à 70 dB(A) (puissance sonore rel. 1 pW).

Classe climatique

La classe climatique indique la température ambiante à laquelle l'appareil doit être utilisé pour atteindre la performance frigorifique maximale.



La classe climatique est indiquée sur la plaquette signalétique

Classe climatique	Température ambiante	Humidité relative max.
5	+10 °C jusqu'à +40 °C	40%

Recommandations et consignes de sécurité

- Afin d'éviter tout accident matériel ou corporel, nous vous recommandons de faire appel à une deuxième personne pour déballer et mettre en place l'appareil.
- Si l'appareil est endommagé avant l'installation, prendre immédiatement contact avec le fournisseur.
- Pour garantir la sécurité de fonctionnement de l'appareil, respecter scrupuleusement les instructions de la notice concernant la mise en place et le raccordement électrique.
- En cas de panne, débrancher l'appareil ou ôter/dévisser le fusible.
- Pour débrancher l'appareil, saisir directement la prise, ne pas tirer sur le câble.
- Afin d'éviter tout risque pour les utilisateurs de l'appareil, les réparations et interventions ne doivent être effectuées que par un Service Après Vente agréé. Cette consigne s'applique également au remplacement du câble d'alimentation.
- Ne pas manipuler de flammes vives ou de sources d'allumage à l'intérieur de l'appareil. Lors du transport et du nettoyage de l'appareil, il convient de veiller à ne pas endommager le circuit frigorifique. En cas de dommages, tenir l'appareil éloigné de toute source d'allumage et bien aérer la pièce.
- Ne pas utiliser le socle, les tiroirs, les portes, etc. comme marchepied ou comme support.
- Cet appareil peut être utilisé par des enfants dès 8 ans et plus, ainsi que des personnes dont les capacités physiques, sensorielles ou mentales sont réduites, ou des personnes dénuées d'expérience ou de connaissance, sauf si elles ont pu bénéficier d'une surveillance ou d'instructions préalables concernant l'utilisation en toute sécurité de l'appareil et comprennent les dangers en résultant. Les enfants ne doivent pas jouer avec l'appareil. Le nettoyage ou la maintenance par l'utilisateur ne doivent pas être réalisés par des enfants sans surveillance.
- Éviter le contact permanent de la peau avec des surfaces froides ou des produits réfrigérés/surgelés. Cela est susceptible de provoquer des douleurs, une sensation d'engourdissement et des gelures. En cas de contact prolongé de la peau, prévoir les mesures de protection nécessaires, comme par ex. l'usage de gants.
- Ne pas conserver de matières explosives ni de produits en bombe à gaz propulseur inflammable (butane, propane, pentane, etc.) dans votre appareil. En cas de fuite éventuelle, ces gaz risquent en effet de s'enflammer au contact d'éléments électriques de votre appareil. Les produits en bombe concernés sont identifiés par l'étiquette indiquant leur composition ou un symbole représentant une flamme.
- Pour les appareils équipés de fermeture à clé, ne pas laisser la clé à proximité de l'appareil et la ranger hors de portée des enfants.
- L'appareil a été conçu pour être placé dans des locaux fermés. Ne pas exploiter l'appareil dehors ou dans des endroits humides non à l'abri de projections d'eau.
- Ne pas apporter des articles de température trop élevée à l'intérieur.

Conditions d'installation



AVERTISSEMENT

Risque d'incendie dû à l'humidité !

Lorsque des pièces sous tension ou le câble de raccordement au secteur deviennent humides, un court-circuit peut se produire.

- L'appareil a été conçu pour être placé dans des locaux fermés. Ne pas exploiter l'appareil dehors ou dans des endroits humides non à l'abri de projections d'eau.

Lieu d'installation

⚠ AVERTISSEMENT

Fuite de réfrigérant et d'huile !

Incendie. Le réfrigérant est écologique mais inflammable. L'huile est également inflammable. En cas de fuite, le réfrigérant et l'huile peuvent s'enflammer en cas de concentration élevée et de contact avec une source de chaleur externe.

- ▶ Ne pas endommager la tuyauterie du circuit réfrigérant et le compresseur.
- Ne pas installer l'appareil dans un endroit exposé aux rayons directs du soleil, près d'une cuisinière, d'un chauffage ou autre.
- Le lieu d'installation optimal est une pièce sèche et bien ventilée.
- Si l'appareil est installé dans un environnement très humide, de la condensation peut se former sur l'extérieur de l'appareil.
- Toujours veiller à une bonne aération et ventilation du lieu d'installation.
- Plus la quantité de réfrigérant dans l'appareil est importante, plus la pièce dans laquelle se trouve l'appareil doit être grande. Dans les espaces trop petits, une fuite peut entraîner la formation d'un mélange de gaz et d'air inflammable. Pour 8 g de réfrigérant, le volume du local d'installation de l'appareil doit être d'au moins 1 m³. Les spécifications du réfrigérant figurent sur la plaque signalétique à l'intérieur de l'appareil.
- Le sol du local d'installation doit être horizontal et plat. Le lieu d'installation doit être capable de soutenir le poids de l'appareil en situation de stockage maximal. (voir Données techniques)

Raccordement électrique

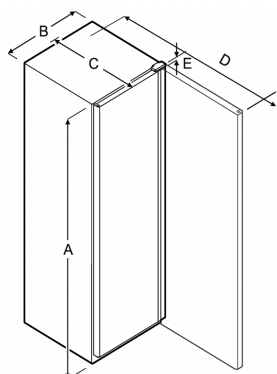
⚠ AVERTISSEMENT

Risque d'incendie en cas d'installation inappropriée !

Si un câble d'alimentation ou une fiche touche l'arrière de l'appareil, les vibrations de l'appareil peuvent endommager le câble d'alimentation ou la fiche, provoquant ainsi un court-circuit.

- ▶ Veillez à ce qu'aucun câble d'alimentation ne se coince sous l'appareil lorsque vous l'installez.
- ▶ Placer l'appareil de façon à ce qu'il n'y ait pas de contact avec la fiche ou le câble d'alimentation.
- ▶ Ne brancher aucun appareil sur les prises situées à l'arrière de l'appareil.
- ▶ Les multiprises et autres appareils électroniques (p. ex. transformateurs halogènes) ne doivent pas être placés et exploités derrière l'appareil.

Dimensions de l'appareil



Modèle	A	B	C	D	E
TC710S TC715G	1684 mm	597 mm	654 mm	1203 mm	23 mm
TC720S	1684 mm	747 mm	769 mm	1468 mm	23 mm

A = hauteur de l'appareil, pieds / roulettes inclus, B = largeur de l'appareil sans poignée (profondeur de poignée = 45 mm), B = profondeur de l'appareil sans poignée (profondeur de poignée = 45 mm), D = profondeur de l'appareil, porte ouverte, E = hauteur de charnière, F = profondeur d'appareil avec saillie de poignée et sécurité anti-basculement

Transporter l'appareil

⚠ AVERTISSEMENT

Risque de blessures dû aux débris de verre !*

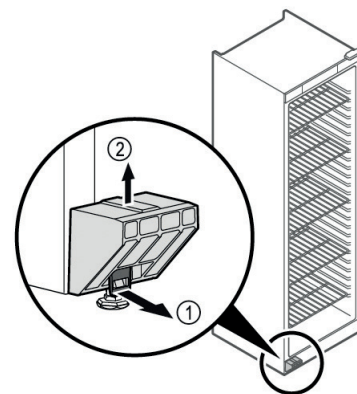
Si le transport se fait à une hauteur de plus de 1500 m, les vitres en verre de la porte peuvent se casser. Les morceaux de verre sont coupants et peuvent occasionner de graves blessures.

- ▶ Prendre des mesures de protection appropriées.
- ▶ Lors de la première mise en service : Transporter l'appareil dans son emballage.
- ▶ Pour le transport après la première mise en service (par ex. en cas de déménagement) : Transporter l'appareil sans charge.
- ▶ Transporter l'appareil en position verticale.
- ▶ Transporter l'appareil à deux personnes.

Déballer l'appareil

- ▶ Vérifiez que l'appareil et l'emballage n'ont pas été endommagés pendant le transport. Adressez-vous immédiatement au fournisseur en cas de suspicion d'un quelconque dommage. Ne pas raccorder l'appareil à l'alimentation électrique.
- ▶ Retirer du dos ou des parois latérales de l'appareil tous les objets susceptibles de gêner l'installation ou d'en-traver la ventilation et l'aération.

Enlever la sécurité de transport



- ▶ Tirer la languette (1) vers le bas.
- ▶ Retirer la sécurité de transport (2) vers le haut.
- ▶ Le support de base reste sur l'appareil.

Installer l'appareil

⚠ ATTENTION

Risque de blessures et de dommages !

- ▶ Installer l'appareil à deux personnes.

⚠ ATTENTION

Risque de blessures et de dommages !

La porte peut buter contre le mur et être ainsi endommagée. Dans le cas des portes en verre, le verre brisé peut entraîner des blessures !

- ▶ Empêcher la porte de buter contre le mur. Placer des butoirs, par ex. en feutre, sur le mur.
- ▶ Raccorder tous les composants nécessaires (par ex. le câble d'alimentation) à l'arrière de l'appareil et les faire passer sur le côté.

Remarque

Les câbles peuvent être endommagés !

- ▶ Éviter de coincer le câble en poussant l'appareil contre le mur.
- ▶ Placer l'appareil librement dans la pièce ou directement contre un mur.

Aligner l'appareil

ATTENTION

Une déformation du corps de l'appareil peut survenir et empêcher la fermeture de la porte.

- ▶ Aligner l'appareil horizontalement et verticalement.
- ▶ Compenser les inégalités du sol à l'aide des pieds réglables.

⚠ AVERTISSEMENT

Réglage inadéquat de la hauteur du pied réglable !

Risque de blessures graves à mortelles. Un mauvais réglage de la hauteur peut entraîner le détachement de la partie inférieure du pied réglable et le basculement de l'appareil.

- ▶ Ne pas trop dévisser le pied réglable.



Pour relever l'appareil :

- ▶ Tourner le pied réglable dans le sens des aiguilles d'une montre.


Pour abaisser l'appareil :

- ▶ Tourner le pied réglable dans le sens inverse des aiguilles d'une montre.

Installation de plusieurs appareils

ATTENTION

Risque d'endommagement dû à la condensation entre les parois latérales !

- ▶ Ne pas placer l'appareil directement à côté d'un autre réfrigéré 
- ▶ Placer les appareils à une distance de 3 cm entre eux.
- ▶ Ne pas placer plusieurs appareils côte à côte que jusqu'à des températures de la classe climatique CC2 (32,2 °C, 65 % d'humidité).
- ▶ Si l'humidité de l'air est plus élevée, augmenter la distance entre les appareils.

Eliminer l'emballage

⚠ AVERTISSEMENT

Risque d'étouffement avec les films et matériaux d'emballage !

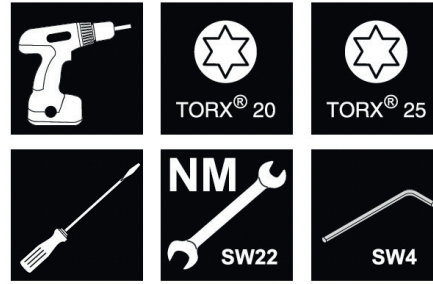
- ▶ Ne pas laisser les enfants jouer avec les matériaux d'emballage.

L'emballage est fabriqué en matériaux recyclables :

- carton ondulé / carton
 - pièces en polystyrène expansé
 - films et sachets en polyéthylène
 - colliers de serrage en polypropylène
 - cadres en bois cloués avec plaque de polyéthylène*
- ▶ Déposer les matériaux d'emballage à un centre officiel de collecte des déchets.

Changement du sens d'ouverture de la porte

Outil



⚠ AVERTISSEMENT

Risque de blessures en cas de changement de sens d'ouverture de la porte effectué par une personne non qualifiée !

- ▶ Faire changer le sens d'ouverture de la porte uniquement par un professionnel.

⚠ AVERTISSEMENT

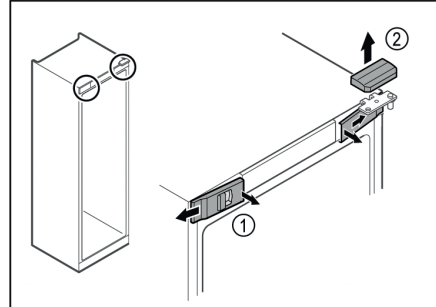
Risque de blessures et de dommages dû au poids de la porte !

- ▶ Le changement doit être effectué uniquement par des personnes pouvant porter un poids de 25 kg.
- ▶ Effectuer le changement uniquement à deux personnes.

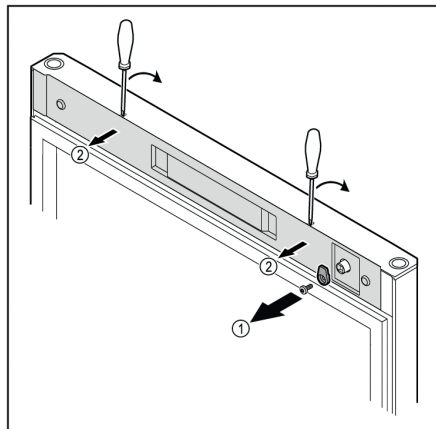
ATTENTION

Composants sous tension ! Endommagement de composants électriques.

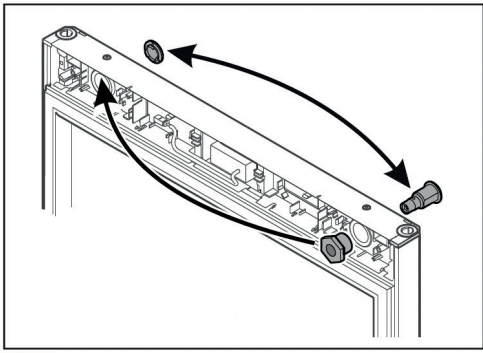
- ▶ Débrancher la prise avant de changer le sens d'ouverture de la porte.
- ▶ Ouvrir la porte.



- ▶ Décrocher les caches avant (1) du côté intérieur et les retirer vers l'extérieur.
- ▶ Retirer le cache supérieur (2) vers le haut.



- ▶ Dévisser le crochet de fermeture (1).
- ▶ Décrocher le cache (1) avec un petit tournevis et le retirer.

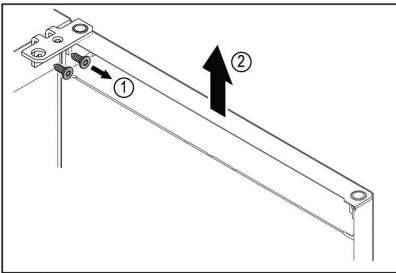


- Mettre la serrure à la place du cache et inversement.

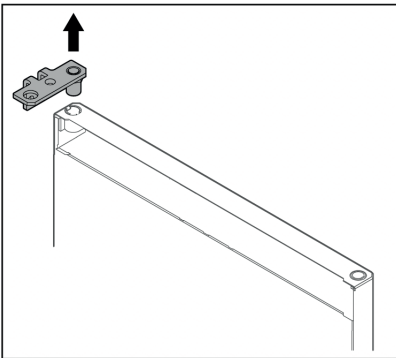
ATTENTION

Risque de blessures lors de l'ouverture de la porte !

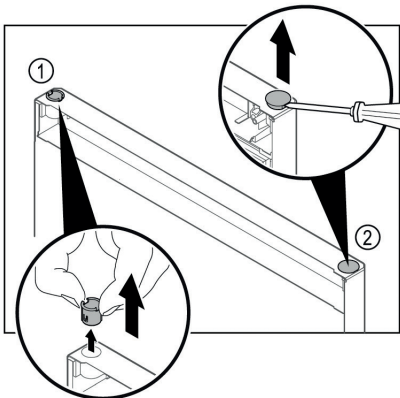
- Maintenir la porte.



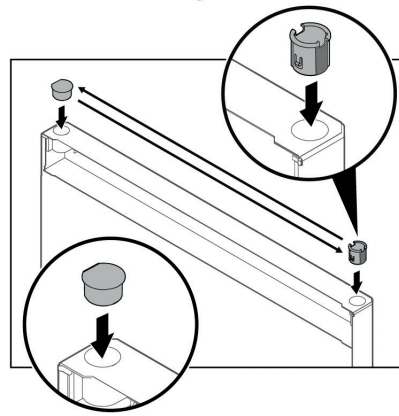
- Dévisser l'équerre de la charnière (1).
- Soulever la porte (équerre de charnière incluse) (2) d'environ 200 mm et la retirer.
- Poser la porte avec précaution sur un support mou.



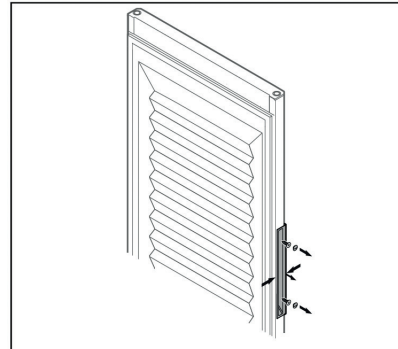
- Retirer l'équerre de charnière.



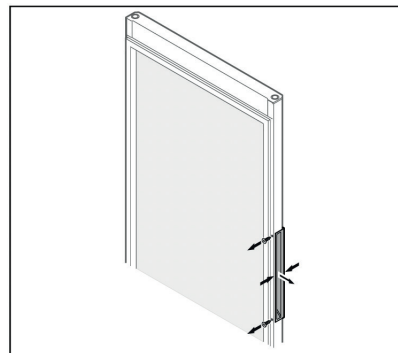
- Retirer la bague (1) avec les doigts.
- Soulever délicatement le bouchon (2) avec un tournevis plat et le retirer.



- Insérer la bague de charnière à la place du bouchon et inversement (côté plat vers l'extérieur).



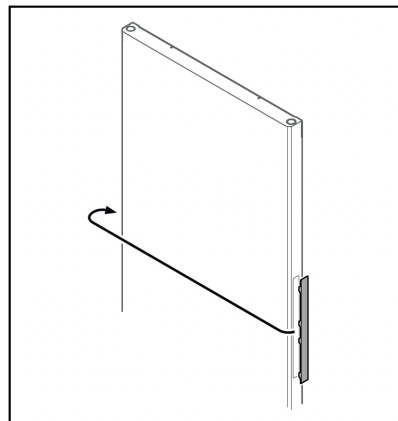
*Intérieur de porte moussé**



*Porte vitrée**

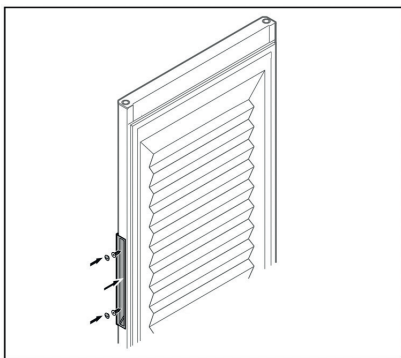
Remarque

- Si la poignée se desserre difficilement de la porte, presser légèrement la poignée lors de son retrait.
- Dévisser la poignée.

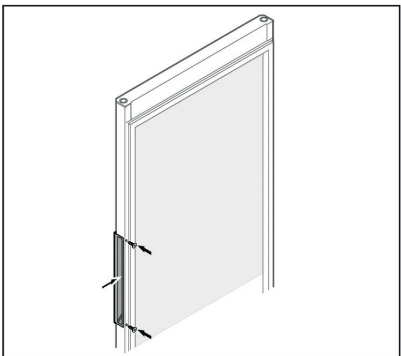


Remarque

- Si le cache se détache difficilement, le retirer avec précaution en faisant levier à l'aide d'un outil (un tournevis, par exemple).
- Changer le cache de côté.

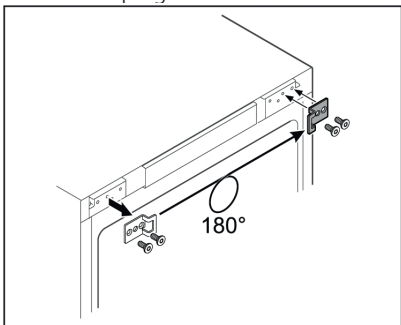


Intérieur de porte moussé*



Porte vitrée*

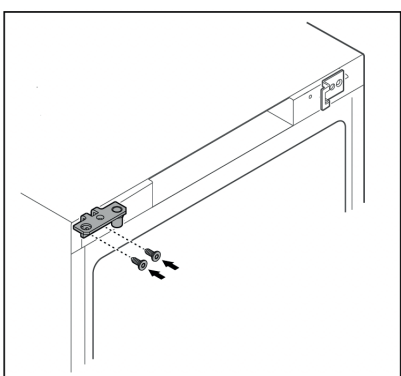
- ▶ Visser la poignée de l'autre côté.



- ▶ Changer l'équerre de fermeture de côté.

Remarque

Les trous sont déjà marqués et doivent être percés avec les vis autotaraudeuses.

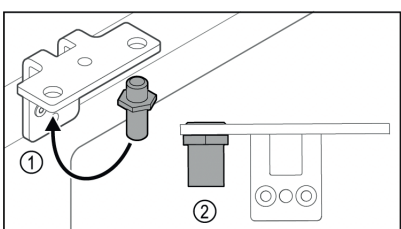


- ▶ Changer l'équerre de charnière de côté.

⚠ AVERTISSEMENT

Risque de blessures et de dommages en cas de basculement de la porte !

- ▶ Serrer l'axe de palier au couple indiqué.

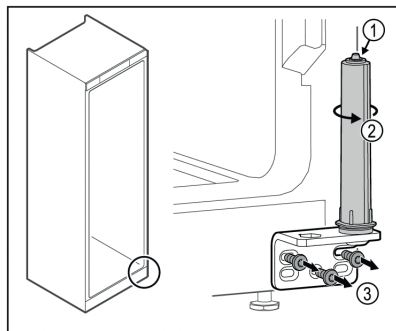


- ▶ Mettre l'axe (1) dans l'autre trou de l'équerre de charnière.
- ▶ Serrer l'axe (2) au couple de 12 Nm.
- ▶ Dévisser l'équerre de charnière.

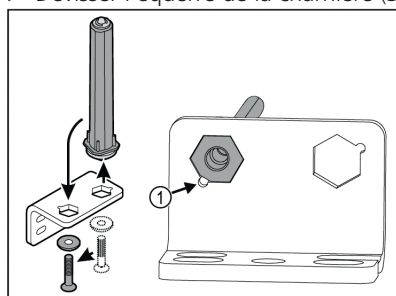
ATTENTION

Risque de blessures dû au ressort sous tension !

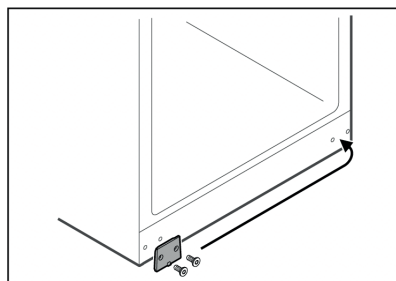
- ▶ Ne pas désassembler le système de fermeture de la porte (1).



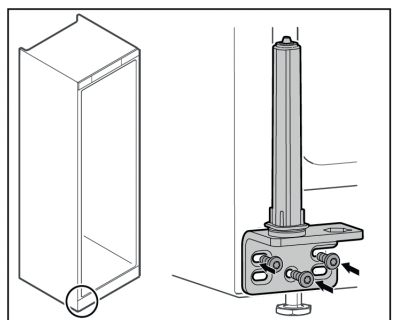
- ▶ Tourner le système de fermeture (2) jusqu'à entendre un clic.
- ▶ La pré-tension du système de fermeture est desserrée.
- ▶ Dévisser l'équerre de la charnière (3).



- ▶ Mettre le système de fermeture dans l'autre trou de l'équerre de charnière.
- ▶ Lors de l'insertion de l'axe, veiller à ce que son chanfrein (1) soit du côté du trou rond.



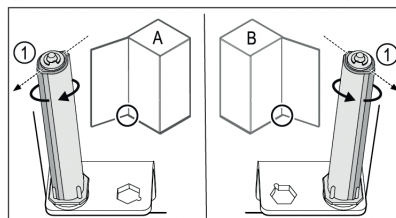
- ▶ Changer la plaque de côté.



- ▶ Changer l'équerre de charnière de côté et la visser.

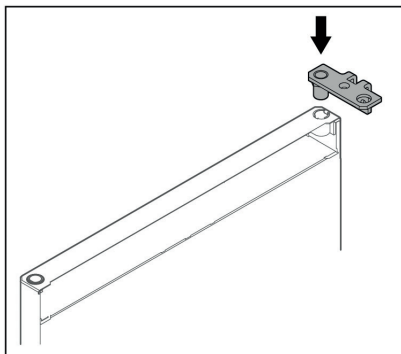
Remarque

Il est important pour le fonctionnement du système de fermeture qu'il soit correctement orienté et pré-tendu.



Butée à gauche (A) / butée à droite (B)

- ▶ Tourner le système de fermeture contre la résistance jusqu'à ce que son arête (1) pointe vers l'extérieur.
- ▶ Le système de fermeture reste de lui-même dans cette position.
- ▶ Le système de fermeture est orienté et prétendu.

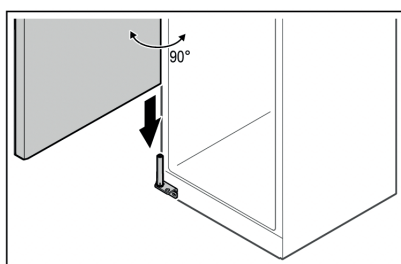


- ▶ Insérer l'équerre de charnière dans la porte.

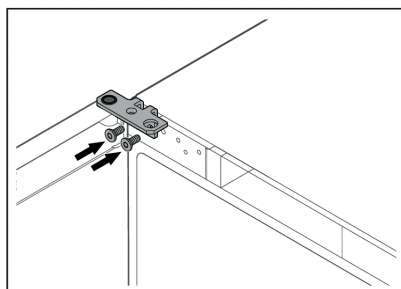
ATTENTION

Risque de blessures lors de l'ouverture de la porte !

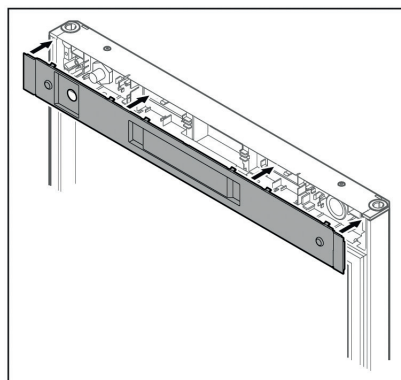
- ▶ Maintenir la porte.



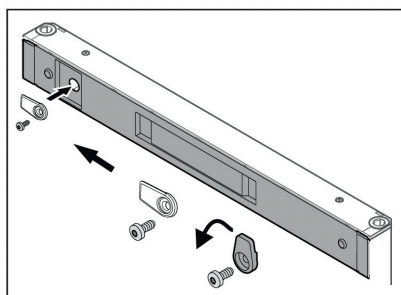
- ▶ Soulever la porte du sol à l'aide d'une deuxième personne.
- ▶ Poser la porte ouverte à 90° avec précaution sur le système de fermeture.



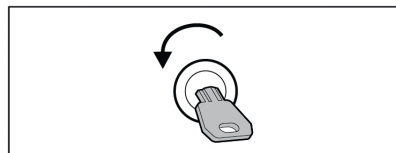
- ▶ Visser l'équerre de charnière.



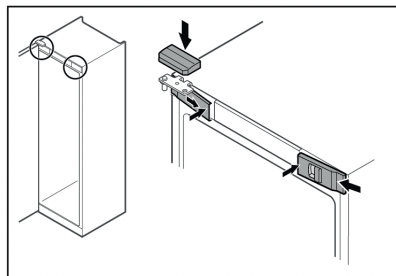
- ▶ Reposer le cache.



- ▶ Visser le crochet de fermeture.



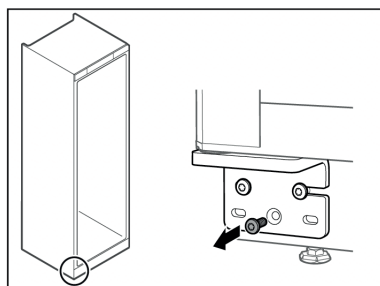
- ▶ Ouvrir la porte avec la clé.



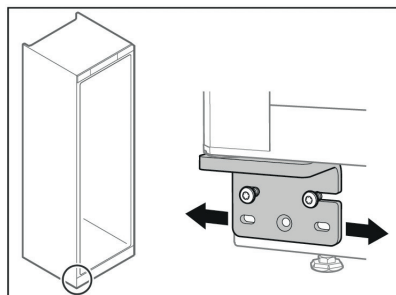
- ▶ Accrocher les caches avant (1) par les côtés et les enclencher en appuyant sur l'intérieur.
- ▶ Insérer le cache supérieur (2) par le haut.
- ▶ Fermer la porte.
- ▶ Le sens de la butée de porte est changé.

Aligner la porte

Si la porte n'est pas droite, vous pouvez l'ajuster par l'inter-médiaire de l'équerre de charnière du bas.



- ▶ Retirer la vis du milieu de l'équerre de charnière du bas.



- ▶ Desserrer légèrement les deux vis et pousser la porte et l'équerre de charnière vers la gauche ou la droite.
- ▶ Serrer les vis à fond (la vis du milieu n'est plus nécessaire).
- ▶ La porte est droite.

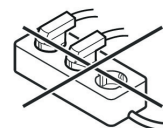
Brancher l'appareil

⚠ AVERTISSEMENT

Raccordement incorrect !

Risque d'incendie.

- ▶ Ne pas utiliser de rallonge électrique.
- ▶ Ne pas utiliser de barres de distribution.



ATTENTION

Raccordement incorrect !

Détérioration de l'électronique.

- ▶ Ne pas raccorder l'appareil à des onduleurs en site isolé tels que des installations solaires et des générateurs à essence.

S'assurer que les conditions suivantes sont réunies :

- Ne faire fonctionner l'appareil qu'avec du **courant alter natif**.
- La tension et la fréquence autorisées sont inscrites sur la plaque signalétique. L'emplacement de la plaque signalétique est indiqué dans le chapitre Vue d'ensemble de l'appareil. (voir Vue d'ensemble de l'appareil et des accessoires)
- La prise de courant est reliée à la terre conformément aux prescriptions et protégée électriquement.
- Le courant de déclenchement du fusible se situe entre 10 et 16 A.
- La prise de courant est facile d'accès.

- ▶ Vérifier le raccordement électrique.
- ▶ Brancher la fiche à l'alimentation en tension.

Mettre en marche l'appareil

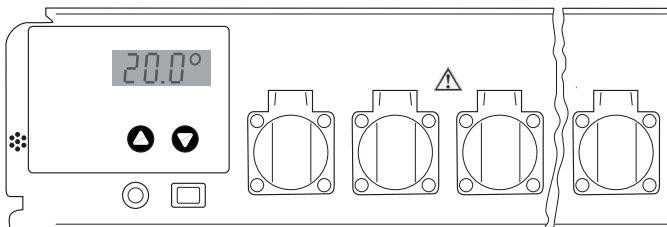
S'assurer que les conditions suivantes sont bien respectées :

- L'appareil est mis en place dans la bonne position et une prise adaptée est disponible.
 - Toutes les bandes autocollantes, films autocollants et de protection, ainsi que les sécurités de transport ont été retirés de l'intérieur et l'extérieur de l'appareil.
- ▶ Brancher la prise.
 - ▶ L'appareil est allumé.

Ajustage/réglage et fonctionnement

La mise en marche et la mise à l'arrêt de l'appareil s'effectuent à l'interrupteur ON/OFF [marche/arrêt].

- Up** réglage de températures plus élevées
- Down** réglage de températures plus basses



L'illustration en face montre la température réelle sur 20,0 °C



Réglage des valeurs de la température

Après la mise en marche de l'appareil, l'afficheur montre dans un premier temps les données d'identification du type d'armoire et le numéro de la version. Ensuite s'affiche pendant cinq secondes la température de consigne réglée ainsi que le symbole pour la valeur de consigne (trois tirets horizontaux). Puis, l'afficheur montre en permanence la température réelle actuelle.

L'appareil est réglé au départ de l'usine à une température de fonctionnement de 20 °C. Si vous envisagez de régler une température de 25 °C à la place du réglage usine :

Enfoncer une fois le bouton-poussoir „↑“. L'affichage montre maintenant la valeur de consigne réglée en même temps que le symbole pour la valeur de consigne (trois tirets horizontaux). Appuyez plusieurs fois sur le bouton-poussoir „↑“ ou maintenez-le enfoncé jusqu'à ce que l'écran affiche la nouvelle valeur de consigne souhaitée. Après le relâchement du bouton-poussoir, l'écran affiche la nouvelle valeur de consigne pendant cinq secondes et puis, de nouveau, la valeur réelle.

Si vous voulez régler la température de fonctionnement à une valeur plus faible, procédez de la même manière en enfonçant le bouton-poussoir „Down“. Il vous est possible de régler toutes les températures comprises entre 2 °C et 40 °C en pas de 0,1 °C.

Si vous envisagez de lire exclusivement la température de consigne, mais pas de la modifier, enfonchez une fois le bouton-poussoir „↑“ ou „↓“ pour commuter l'affichage du mode valeur réelle au mode valeur de consigne. Une modification de la valeur réelle n'intervient que lorsque l'une des touches est enfoncée et que l'affichage est déjà en mode valeur de consigne.

La valeur de température réglée reste préservée même dans le cas d'une panne de courant ou après la mise à l'arrêt de l'appareil. Les données sont enregistrées dans une mémoire électronique interne indépendante du secteur, elles sont chargées automatiquement à la mise en marche.

Détection de panne de secteur

L'affichage de l'appareil clignote après la mise en marche. Après la mise en marche, enfonchez l'un des boutons-poussoirs „↑“ ou „↓“ pour que l'affichage reste allumé en permanence.

Une panne de l'alimentation au secteur vous est indiquée par l'affichage qui recommence à clignoter. Ceci peut être le signe que la température dans l'armoire n'a pas pu être maintenue en permanence à la température de fonctionnement (dans le cas d'une défaillance durable de l'alimentation électrique).

La régulation fonctionne de manière totalement normale même lorsque l'affichage clignote. Le clignotement indique toutefois que l'appareil a été arrêté et remis en marche ou que l'alimentation au secteur a été interrompue temporairement et qu'aucun bouton-poussoir n'a encore été enfoncé depuis cet incident.

Attention : l'affichage clignote même après des défaillances très brèves de la tension d'alimentation. Le clignotement ne signifie donc pas forcément que la température dans l'armoire s'est écartée d'une valeur importante de la valeur de consigne.

Contrôle de la température et précision

Les armoires à thermostat ne sont pas spécifiées selon ASTM E 145 (mesure à 9 points) ou selon DIN 12880, seconde partie (mesure à 27 points). Les spécifications sont basées sur une mesure à 1 point.

Instructions pour le test

1. Remplir un flacon de 500 ml avec l'échantillon et y placer un agitateur magnétique. Placer celui-ci sur le système de mélange inductif et placer le tout sur la grille (5ème degré en partant du bas).
2. Utiliser un appareil de mesure de la température (précision : au moins 0,5°C, résolution : au moins 0,1°C) selon les instructions du fabricant. Immerger complètement la sonde de l'appareil de mesure de la température et veillez à ce qu'elle ne touche pas la paroi du flacon.
3. La température est lue au plus tôt après quatre heures.

Trouver les erreurs

Prendre les points suivants en considération si la précision de la température spécifiée n'est pas atteinte :

- La température ambiante de l'armoire thermique doit répondre à la classe climatique (plaquette signalétique)
- le compresseur a besoin d'une certaine circulation d'air à l'arrière de l'appareil pour fonctionner correctement
- L'armoire à thermostat ne doit pas être ouverte trop souvent ou trop longtemps
- Vérifier que les deux ventilateurs fonctionnent
- Vérifier que le refroidisseur fonctionne en fixant la température sur 10 °C et en attendant que la température à l'intérieur de l'armoire atteigne 10 °C
- Vérifier que le radiateur fonctionne en fixant la température sur 40 °C et en attendant que la température à l'intérieur de l'armoire atteigne 40 °C
- Le changement complet de la température peut durer jusqu'à 7 heures en fonction de la température de l'échantillon

Important

La température de l'air à l'intérieur de l'armoire thermostatique peut varier de quelques degrés. Cependant, la température de l'échantillon ne doit pas changer de plus de $\pm 0,5^{\circ}\text{C}$.

Autres commandes de fonctionnement

Sur le côté avant de l'unité de contrôle de la température se trouvent prises de sécurités couvertes sur le côté droit pour le branchement d'un appareil à DBO5 ou d'appareils d'agitation. Les prises de courant peuvent être exposées à une intensité maximale de 4,5 A (total pour les deux prises réunies).

L'étuve réfrigérée et les prises de laboratoire sont protégées par le coupe-circuit disposé sur la plaque frontale et accessible de l'avant (FUSE 6.3A T).

L'unité de contrôle est connectée au moyen d'une fiche à 4 pôles sur le panneau dessous de l'étuve.

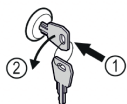
Important

Assurez-vous qu'aucune source de chaleur (ex. lampe) n'est présente!

Serrure de sécurité

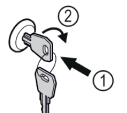
La serrure de la porte de l'appareil est équipée d'un mécanisme de sécurité.

Verrouiller l'appareil



- ▶ Insérer la clé.
- ▶ Tourner la clé à 90° dans le sens antihoraire.
- ▶ L'appareil est fermé.

Déverrouiller l'appareil



- ▶ Insérer la clé (1).
- ▶ Tourner la clé à 90° dans le sens horaire (2).
- ▶ L'appareil est ouvert.

Dégivrage

Lorsque le thermostat est réglé sur une température très basse, du givre est susceptible de se former sur la paroi arrière à l'intérieur de la cuve. L'appareil doit ensuite être dégivré manuellement.

- **Débrancher la prise!**
- Laisser la porte ouverte pendant le dégivrage.

L'eau de dégivrage est collectée dans un plateau d'évaporation et est évaporée automatiquement. S'assurer que l'eau de dégivrage puisse s'écouler librement à travers l'orifice de vidange dans le panneau arrière de l'étuve. L'orifice de vidange doit être nettoyé quand cela est nécessaire à l'aide d'un ustensile approprié (par exemple un écouvillon pour bouteille). Éponger l'eau restante avec un linge et nettoyer ensuite l'intérieur de l'appareil.


Pour le dégivrage, n'utiliser aucun système mécanique ou d'autres moyens artificiels que ceux qui sont recommandés par le fabricant.

Nettoyage

Nettoyer l'appareil au moins 2 fois par an !

Avant de procéder au nettoyage, arrêter impérativement l'appareil. Pour cela, débrancher la prise ou mettre hors circuit

les protections électriques situées en amont.

- Nettoyer l'intérieur, les équipements intérieurs ainsi que les parois extérieures de l'appareil avec de l'eau tiède mélangée à de faibles quantités de produit à vaisselle. N'utiliser ni détergents sableux ou acides, ni solvants chimiques.
- Éviter que l'eau de nettoyage ne s'infilte dans les parties électriques et par la grille de ventilation.
- Nettoyer, dépoussiérer une fois par an le compresseur et le condenseur (grille en métal située au dos de l'appareil).
- Ne pas détériorer ou enlever la plaquette signalétique située à l'intérieur de l'appareil - elle est importante pour le S.A.V.
- Attention!  Le compresseur et d'autres parties peuvent être encore chauds de l'opération.

Ne pas employer d'appareils de nettoyage à vapeur : risque de dommages matériels et de blessures !

Pannes éventuelles

En cas de panne, veuillez vérifier si elle n'est pas due à une erreur de manipulation.

Vous pouvez remédier vous-même aux pannes suivantes :

- L'appareil ne fonctionne pas :

- L'appareil est-il en position marche ?
- La prise de courant est-elle bien enfoncée ?
- Le fusible est-il en bon état ? Si nécessaire, le remplacer par un nouveau 6,3 (ralentir).

- L'appareil est trop bruyant :

- L'appareil est peut-être mal calé.
- Les meubles ou les objets se trouvant à proximité sont peut-être soumis aux vibrations du groupe compresseur. Sachez que les bruits dus à l'arrivée du réfrigérant dans le circuit frigorifique ne peuvent être évités.

- Affichage correct de la température interne mais pas de régulation sur la température de consigne :

- Le réglage de la température est-il correct ? (voir chapitre "Réglage de la température")
- La ventilation est-elle correctement assurée ?
- L'appareil a-t-il été installé trop près d'une source de chaleur ?

Si aucune des raisons mentionnées ci-dessus n'aide à résoudre le problème et que vous ne pouvez remédier vous-même à la panne. Contacter le distributeur ou le fournisseur, envoyer si nécessaire l'unité de contrôle ou l'étuve réfrigérée pour réparation (emballage d'origine si possible !). En cas de problèmes concernant le circuit de refroidissement, veuillez vous adresser au service après-vente Liebherr.

Attention 

Avant d'entreprendre tout travail de réparation, débrancher la fiche du secteur! Seuls des spécialistes qualifiés doivent travailler sur les dispositifs électriques.

Arrêt prolongé

Lorsque votre appareil doit rester longtemps sans fonctionner, débrancher la prise ou retirer/dévisser les fusibles situés en amont. Nettoyer l'appareil et laisser la porte ouverte afin d'éviter la formation d'odeurs.

La température ambiante admissible à l'entreposage de l'appareil après l'arrêt se situe entre -10°C et $+50^{\circ}\text{C}$.

Entreposer l'appareil en dehors de cette plage de température peut causer des dommages et des dysfonctionnements de l'appareil.

Cet appareil est conforme aux prescriptions de sécurité applicables et satisfait ainsi aux prescriptions définies par les directives CE indiquées dans la déclaration de conformité UE.

Fiche technique

Construction	étuve entièrement isolée avec unité de contrôle de la température à fiche universelle
Commandes	panneau avant avec film de protection contre l'eau robuste, 2 touches à flèche avec confirmation tactile
Déplacer/Ajuster	Gleitkufen, 2 Stellfüße
Gamme de mesure	2 – 40 °C
Class de climat	5 ; température ambiante : +10 - 40 °C
Affichage	3 chiffres pour la température réelle et pour la température de consigne, résolution de 0,1 °C
Unité de refroidissement	système de compresseur, dynamique
Unité de chauffe	éléments de chauffe
Ventilateur	axial, capacité d'écoulement de 320 m ³ /h
Alimentation électrique	220-240 V / 50 Hz
Prises	CEE 7/5, type E, avec couvercle à charnière, 230 V / 16 A, 2p + E, IP 44
Liquide réfrigérant	R600a
Poignée de porte	Poignée encastrée
Porte	Butée interchangeable, serrure mécanique disponible
Nombre de caillebotis	4

TC 710 S – Porte standard - 7 Prises

Capacité utile	288 L
Dimensions externes (mm)	1684 B x 600 T x 654 H
Dimensions internes (mm)	1460 B x 475 T x 480 H
Poids	62 kg
Quantité de liquide de refroidissement	60 g
Volume d'air minimal Lieu d'installation	7,5 m ³
Consommation électrique	environ 1,26 kWh / 24 h (température ambiante 25 °C, température de consigne 20 °C), variations possibles
Référence	2438250

TC 715 G – Porte en verre – 7 Prises

Capacité utile	288 L
Dimensions externes (mm)	1684 B x 600 T x 654 H
Dimensions internes (mm)	1460 B x 475 T x 480 H
Poids	73 kg
Quantité de liquide de refroidissement	60 g
Volume d'air minimal Lieu d'installation	7,5 m ³
Consommation électrique	1,25 kWh / 24 h (température ambiante 25 °C, température de consigne 20 °C), variations possibles
Référence	2438260

TC 720 S – Porte standard – 9 Prises

Capacité utile	488 L
Dimensions externes (mm)	1684 B x 750 T x 769 H
Dimensions internes (mm)	1460 B x 625 T x 600 H
Poids	74 kg
Quantité de liquide de refroidissement	70 g
Volume d'air minimal Lieu d'installation	8,8 m ³
Consommation électrique	1,14 kWh / 24 h (température ambiante 25 °C, température de consigne 20 °C), variations possibles
Référence	2438270

Sugerencias para la eliminación de aparatos y material de embalaje

Información Importante

Para preservar, proteger y mejorar la calidad del medio ambiente



Eliminación de equipos eléctricos en la Unión Europea

Con motivo de la Directiva Europea 2012/19/EU, ¡ningún instrumento eléctrico deberá eliminarse junto con los residuos domésticos diarios!

Tintometer GmbH se encargará de dichos instrumentos eléctricos de una manera profesional y sin dañar el medio ambiente. Este servicio, el cual excluye los gastos de transporte, es gratis y se aplicará únicamente a aquellos instrumentos eléctricos adquiridos después del 13 de agosto de 2005.

Se ruega enviar aquellos instrumentos eléctricos inservibles de Tintometer a carga pagada a su distribuidor.

Una vez agotada la vida útil del aparato, procurar que el circuito de frío no se dañe durante el transporte, pues así evitará que el refrigerante (datos en la placa de características) o el aceite se viertan de forma indiscriminada.

- Inutilizar el aparato.
- Desconectar el enchufe de alimentación de red.
- Cortar el cable de conexión.
- Inutilizar el cerradura de seguridad.

ADVERTENCIA

Peligro de asfixia derivado del material de embalaje y las láminas.

No permitir que los niños jueguen con el material de embalaje. Depositar el material de embalaje en un punto de recogida oficial.

Ámbito de uso del aparato

Las incubadoras de laboratorio controladas por termostato sirven para el control continuo de la temperatura de un sinnúmero de aplicaciones diferentes, p. ej.:

- 20°C determinación BSB5

Sin necesidad de mantenimiento y fiablemente, se superan todos los problemas de control de temperatura en la gama normal desde 2 °C hasta 40 °C con la unidad enchufable de regulación universal calibrada en fábrica. El dispositivo no es apropiado para el almacenamiento de líquidos inflamables, ácidos ni lejías. El aparato no puede utilizarse como incubadora.

El aparato no es adecuado para el almacenamiento y la refrigeración de productos y sustancias que entren en el ámbito de aplicación de la Directiva 2007/47/CE sobre productos sanitarios. El uso incorrecto del aparato puede dañar o estropear los productos almacenados. Además, el aparato no es apto para funcionar en atmósferas potencialmente explosivas.

Modo de funcionamiento

La temperatura interior del armario completamente aislado es regulada con precisión mediante un sensor de temperatura integrado. Simultáneamente se conectará o desconectará en forma separada un compresor de unidad de refrigeración o un elemento calefactor.

La temperatura interior medida, como también la temperatura nominal deseada, será indicada en una pantalla. La gama de temperatura desde 2 °C hasta 40 °C puede ser ajustada en incrementos de 0,1 °C (mediante 2 teclas con reacción táctil, que están protegidas en la parte frontal con plástico robusto). La circulación de aire es tomada por 2 ventiladores axiales con una salida de aire de 160 cm² Y una capacidad de extracción de más de 300 m³/h.

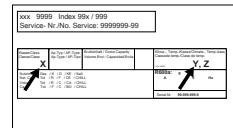
Emisión acústica del aparato

El nivel acústico del aparato durante el funcionamiento es inferior a 70 dB(A) (potencia acústica rel. 1 pW).

Clase climática

La clase climática indica a qué temperatura ambiente se puede poner en funcionamiento el aparato para poder alcanzar toda la capacidad frigorífica.

La clase climática figura en la placa de características.



Mod. 9999 Index 999 / 999	
Servicio: No. Servicio: 999999-99	
Clase climática	5
Temperatura ambiente	+10 °C bis +40 °C
humedad relativa máx.	40%

Clase climática	Temperatura ambiente	humedad relativa máx.
5	+10 °C bis +40 °C	40%

No se debe poner en funcionamiento el aparato a temperaturas ambiente que estén fuera de los márgenes indicados.

Advertencias concernientes a la seguridad

- El desembalaje y el emplazamiento del aparato deberá llevarse a cabo por dos personas, a fin de evitar daños personales y materiales.
- En caso de un aparato dañado, antes de proceder a su conexión, consultar con el distribuidor.
- Para que quede garantizado el perfecto funcionamiento del aparato, proceder a su montaje y conexión sólo de acuerdo con las indicaciones respectivas de las "Instrucciones de manejo".
- En caso de anomalías, desconectar el aparato de la red eléctrica (sacando el enchufe o desactivando el fusible).
- No tirar del cable, sino del enchufe de la clavija.
- Cualquier trabajo de reparación o mantenimiento deberá realizarse exclusivamente por personal autorizado del Servicio Técnico. De lo contrario podrían originarse riesgos considerables para el usuario. Lo mismo rige para la sustitución del cable de conexión.
- En el interior del aparato no se deberá manipular con llamas vivas o mecanismos de ignición. Al transportar y limpiar el aparato se ha de proceder con precaución, a fin de no dañar las conducciones del circuito de frío. En el caso de haberse producido algún deterioro en dicho sistema: mantener alejada cualquier fuente de ignición y procurar una buena ventilación de la estancia.
- El panel de zócalo, los cajones o la puerta no sirven para subirse o apoyarse.
- Este aparato puede ser utilizado por niños a partir de 8 años de edad y por personas con discapacidades físicas, sensoriales o mentales o con falta de experiencia y conocimientos bajo la debida vigilancia o después de haber sido instruidos acerca del uso seguro del aparato y haber comprendido los peligros resultantes. Los niños no deben jugar con el aparato. Los niños no deben limpiar el aparato ni realizar el mantenimiento propio del usuario sin la debida vigilancia.
- Evitar el contacto constante de la piel con las superficies frías o con los productos refrigerados o congelados. Se pueden provocar dolores, sensación de entumecimiento y congelaciones. En caso de contacto de la piel constante y prolongado, prever medidas de protección, p. ej. la utilización de guantes.
- El aparato no sirve para almacenar materias explosivas o envases a presión con propelentes inflamables (como butano, propano, pentano o similares). El gas de un escape fortuito podría inflamarse debido a los componentes eléctricos. Tales envases a presión suelen llevar su composición impresa o el símbolo de la llama.
- En caso de aparatos con cerradura, no guardar nunca la llave en las proximidades del mismo o al alcance de los niños.
- El aparato está diseñado para utilizarse en espacios cerrados. No poner en funcionamiento el aparato en un lugar al aire libre, expuesto a la humedad ni a las salpicaduras de agua.
- No traer artículos con una temperatura demasiado alta en el interior.

Condiciones de instalación

ADVERTENCIA

Riesgo de incendio derivado de la humedad

Si las piezas conductoras de electricidad o la línea de alimentación eléctrica se humedecen, puede producirse un cortocircuito.

- ▶ El aparato está diseñado para utilizarse en espacios cerrados. No ponga en funcionamiento el aparato en un lugar al aire libre, expuesto a la humedad ni a las salpicaduras de agua.

Lugar de instalación

⚠ ADVERTENCIA

¡Fugas de refrigerante y aceite!

Incendio. El refrigerante contenido es respetuoso con el medio ambiente, pero es inflamable. El aceite contenido también es inflamable. Las fugas de refrigerante y aceite pueden inflamarse con una concentración correspondiente-mente elevada y al entrar en contacto con una fuente de calor externa.

- ▶ No se deben dañar las tuberías del circuito de refrigerante y del compresor.
- No colocar el electrodoméstico en una zona de radiación solar directa, ni junto a la cocina, la calefacción, etc.
- El lugar de instalación óptimo es un recinto seco y bien ventilado.
- Si el electrodoméstico se instala en un entorno muy húmedo, en la parte exterior del electrodoméstico se puede formar agua de condensación.
- Prestar siempre atención a que exista una buena ventilación y escape de aire en el lugar de instalación.
- Cuanto más refrigerante haya en el electrodoméstico, más grande deberá ser el recinto en el que se encuentre el electrodoméstico. En recintos demasiado pequeños se puede formar una mezcla inflamable de gas y aire al producirse una fuga. Por cada 8 g de refrigerante, el lugar de instalación debe tener como mínimo 1 m³ de superficie. Los datos sobre el refrigerante incluido figuran en la placa de características en el interior del electrodoméstico.
- El suelo del lugar de instalación debe ser horizontal y plano.
- El lugar de instalación debe poder soportar el peso del electrodoméstico, incluida su carga máxima. (consulte Datos técnicos)

Conexión eléctrica

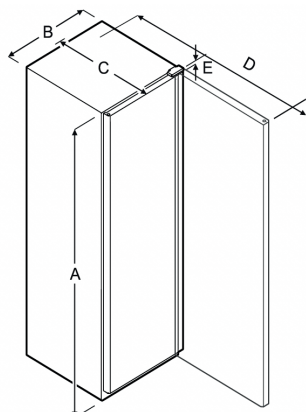
⚠ ADVERTENCIA

¡Peligro de incendio por colocación indebida!

Si un cable de red o un conector entra en contacto con la parte trasera del electrodoméstico, la vibración del electrodoméstico puede dañar el cable de red o el conector provocando un cortocircuito.

- ▶ Asegurarse de que ningún cable de red quede atrapado debajo del electrodoméstico al colocarlo.
- ▶ Coloque el aparato de tal forma que no entre en contacto con ningún conector o cable de red.
- ▶ No se deben conectar otros aparatos en los enchufes situados en la parte posterior del aparato.
- ▶ Los enchufes múltiples y las regletas de conexión, así como otros equipos electrónicos (como, p. ej., los transformadores para halógenos), no se deben colocar ni utilizar en la parte posterior del electrodoméstico.

Dimensiones del electrodoméstico



Model	A	B	C	D	E
TC710S TC715G	1684 mm	597 mm	654 mm	1203 mm	23 mm
TC720S	1684 mm	747 mm	769 mm	1468 mm	23 mm

A = Altura del electrodoméstico B = Anchura del electrodoméstico sin tirador C = Profundidad del electrodoméstico sin tirador D = Profundidad del electrodoméstico con la puerta abierta E = Altura de la bisagra

Transporte del electrodoméstico

⚠ ADVERTENCIA

Riesgo de lesiones derivado de vidrios rotos*

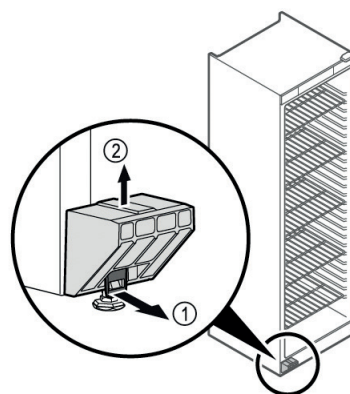
Si se transporta a una altura superior a 1500 m, pueden romperse las hojas de cristal de la puerta. Los trozos rotos tienen aristas vivas que pueden causar heridas graves.

- ▶ Adopte las medidas protectoras adecuadas.
- ▶ Para la primera puesta en servicio: Transportar el electrodoméstico embalado.
- ▶ Para el transporte tras la primera puesta en servicio (p. ej., mudanza): Transportar el electrodoméstico sin carga.
- ▶ Transportar el electrodoméstico en posición vertical.
- ▶ Transportar el electrodoméstico con ayuda de dos personas.

Desembalaje del electrodoméstico

- ▶ Comprobar que el electrodoméstico y el embalaje no presenten daños de transporte. Ponerse en contacto inmediatamente con el proveedor en caso de observarse la presencia de cualquier daño. No conectar el electrodoméstico a la alimentación de tensión.
- ▶ Retirar todos los materiales de la parte trasera o de las paredes laterales del electrodoméstico que puedan obstaculizar la correcta instalación o ventilación y salida de aire.
- ▶ Quitar el cable de conexión de la parte trasera del electrodoméstico. Al hacerlo, retirar la abrazadera del cable para que no se produzcan ruidos por vibración.

Retirada de la protección para el transporte



- ▶ Tirar hacia delante la lengüeta (1).
- ▶ Quitar hacia arriba la protección para el transporte
- ▶ El soporte de base permanece en el electrodoméstico.

Instalación del electrodoméstico

⚠ ATENCIÓN

¡Peligro de daños y lesiones!

- ▶ El electrodoméstico se debe instalar entre 2 personas.

⚠ ATENCIÓN

¡Peligro de daños y lesiones!

La puerta puede chocar contra la pared y resultar dañada. En puertas de cristal, el cristal dañado puede causar lesiones.

- ▶ Proteger la puerta para que no choque contra la pared. Colocar topes de puerta, por ejemplo, topes de fieltro, en la pared.
- ▶ Conectar todos los componentes necesarios (p. ej., cable de red) en la parte trasera del electrodoméstico y conducirlos hacia un lado.

Nota

Los cables pueden resultar dañados.

- ▶ No aprisionar los cables al desplazar el electrodoméstico hacia atrás.
- ▶ Instalar el electrodoméstico en medio de una sala o arrimado a una pared.

Alineación del electrodoméstico

AVISO

El cuerpo del electrodoméstico está deformado y la puerta no cierra.

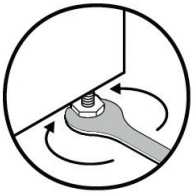
- ▶ Alinear el electrodoméstico en horizontal y vertical.
- ▶ Compensar las irregularidades del suelo con las patas de ajuste.

⚠ ADVERTENCIA

¡Ajuste incorrecto de la altura de la pata!

Lesiones graves o hasta mortales. Si la altura se ajusta incorrectamente, la parte inferior de la pata se puede soltar y el electrodoméstico puede volcar.

- ▶ No desenroscar demasiado la pata.



Para subir el electrodoméstico:

- ▶ Girar la pata de ajuste en el sentido de las agujas del reloj.

Para bajar el electrodoméstico:

- ▶ Girar la pata de ajuste en el sentido contrario a las agujas del reloj.

Instalación de varios electrodomésticos

AVISO

¡Peligro de daños por agua de condensación entre las paredes laterales!

- ▶ No colocar el electrodoméstico contiguo a otro frigorífico.
- ▶ Colocar los electrodomésticos a una distancia de 3 cm entre sí.
- ▶ Si se colocan varios electrodomésticos de forma contigua, no se deben superar las temperaturas de la clase climática CC2 (32,2 °C, 65 % humedad de aire).
- ▶ Si la humedad del aire es mayor, aumentar la distancia entre los electrodomésticos.

Eliminación del embalaje

⚠ ADVERTENCIA

Peligro de asfixia derivado del material de embalaje y las láminas

- ▶ No permita que los niños jueguen con el material de embalaje.

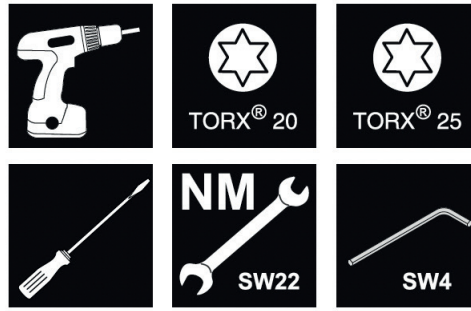
El embalaje está fabricado con materiales reciclables:

- Cartón paja/cartón
- Piezas de poliestireno expandido
- Láminas y bolsa de polietileno
- Flejes para bandaje de polipropileno
- Marco de madera clavado con plancha de polietileno*
- ▶ Deposite el material de embalaje en un punto de recogida oficial.



Cambio del sentido de apertura de la puerta

Herramientas



⚠ ADVERTENCIA

¡Peligro de lesiones por cambio del sentido de apertura de la puerta realizado por personal no cualificado!

- ▶ El cambio del sentido de apertura de la puerta debe ser efectuado exclusivamente por personal técnico.

⚠ ADVERTENCIA

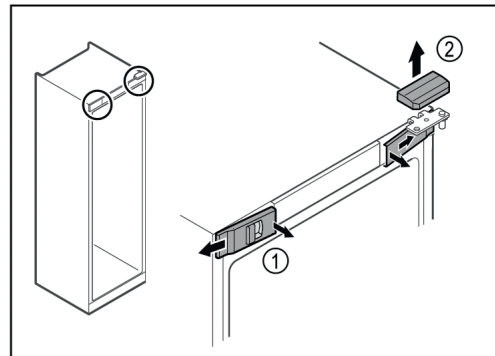
¡Peligro de lesiones y de daños materiales debido al elevado peso de la puerta!

- ▶ Efectúe el cambio únicamente si puede cargar con 25 kg.
- ▶ El cambio debe efectuarse únicamente entre dos personas.

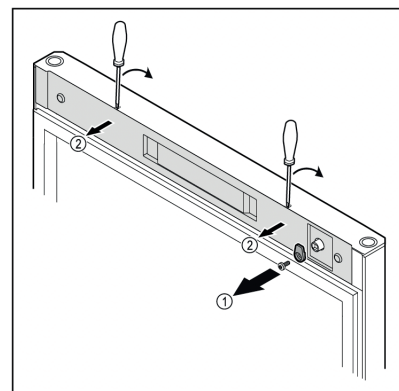
AVISO

¡Piezas conductoras de electricidad! Daños de componentes eléctricos.

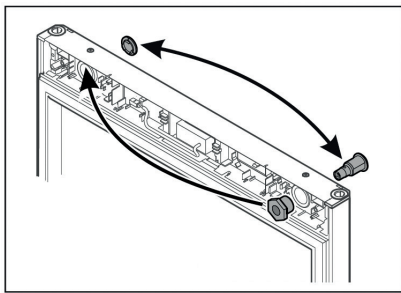
- ▶ Retirar el enchufe de alimentación de red antes de cambiar el sentido de apertura de la puerta.
- ▶ Abrir la puerta.



- ▶ Desenganchar las cubiertas delanteras (1) del interior y dejarlas a un lado.
- ▶ Retirar hacia arriba la cubierta superior (2).



- ▶ Desatornillar el gancho de cierre (1).
- ▶ Desenganchar la cubierta (1) con un destornillador pequeño y retirarla.

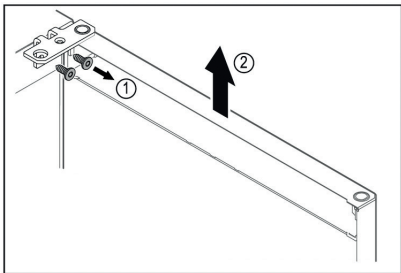


► Colocar la cerradura y la cubierta en el lado contrario.

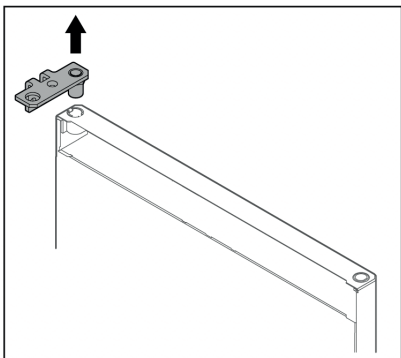
AVISO

¡Peligro de lesiones al salirse la puerta!

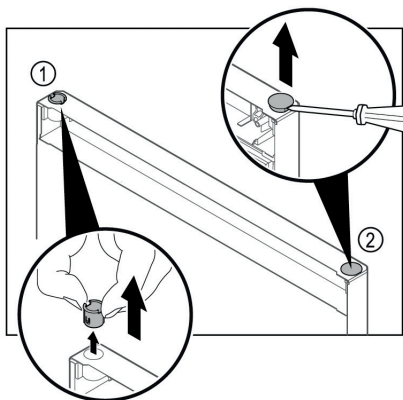
► Sujetar la puerta.



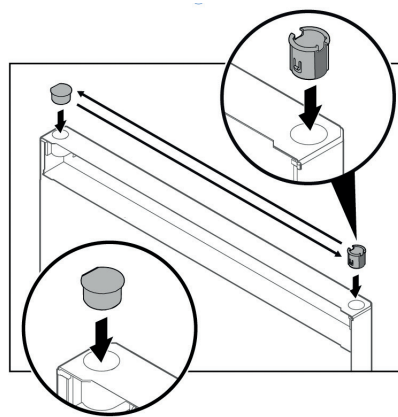
- Desatornillar la escuadra de bisagra (1).
- Levantar la puerta junto con la escuadra de bisagra (2) aproximadamente 200 mm recta hacia arriba y retirar.
- Colocar la puerta con cuidado sobre una superficie blanda.



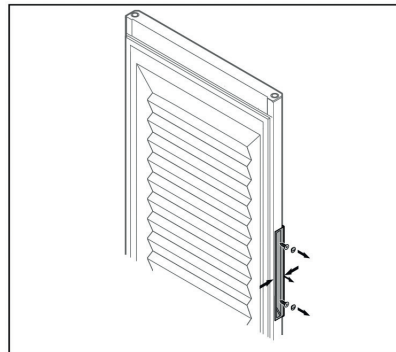
► Extraer la escuadra de bisagra.



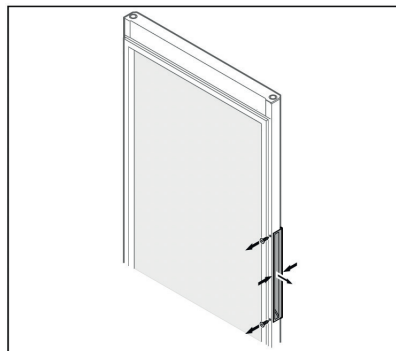
- Extraer el casquillo de bisagra (1) con los dedos.
- Levantar cuidadosamente el tapón (2) con un destornillador para tornillos de cabeza ranurada y extraerlo.



► Colocar el casquillo de bisagra y el tapón en el lado contrario (las caras achatadas apuntan hacia afuera).



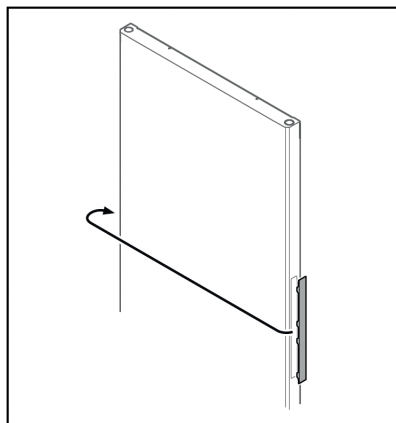
*Puerta con plástico espumado**



*Puerta de vidrio**

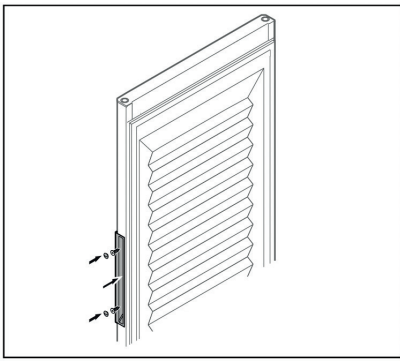
Nota

- Si el tirador se desprende con dificultad de la puerta, presionar ligeramente el tirador al extraerlo.
- Desatornillar el tirador.

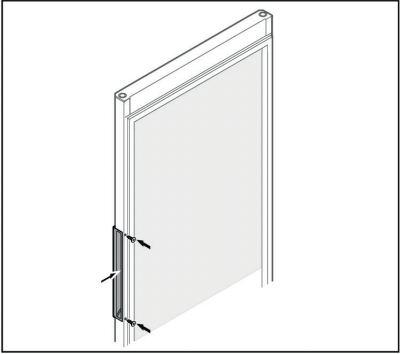


Nota

- Si la cubierta se desprende con dificultad, hacer palanca con cuidado con un dispositivo auxiliar, p. ej., un destornillador, para extraerla.
- Colocar la cubierta en el lado contrario.

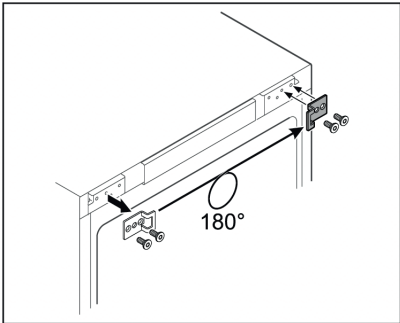


Puerta con plástico espumado*



Puerta de vidrio*

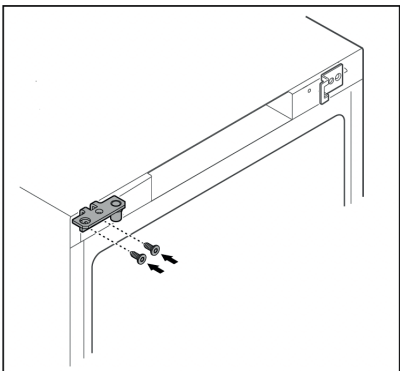
- ▶ Atornillar el tirador en el lado contrario.



- ▶ Colocar la escuadrax de cierre en el lado contrario.

Nota

Los agujeros están marcados y deben perforarse con tornillos autorroscantes.

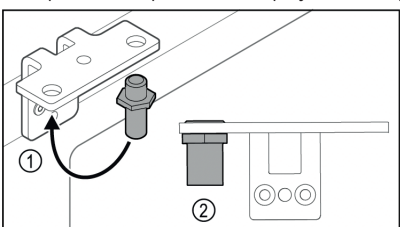


- ▶ Colocar la escuadra de bisagra en el lado contrario.

⚠ ADVERTENCIA

¡Peligro de lesiones y daños materiales al salirse la puerta!

- ▶ Apretar los pernos de apoyo con el par indicado.

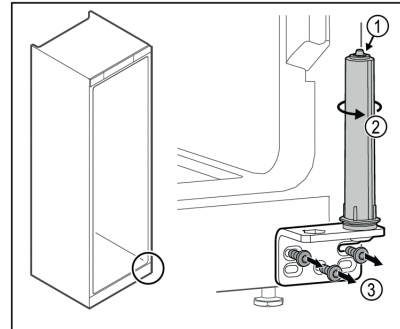


- ▶ Cambiar la posición del perno (1) en la escuadra de bisagra.
- ▶ Apretar el perno (2) con un par de 12 Nm.
- ▶ Atornillar de nuevo la escuadra de bisagra.

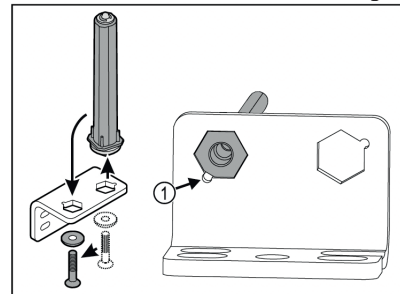
AVISO

¡Peligro de lesiones por muelles en tensión!

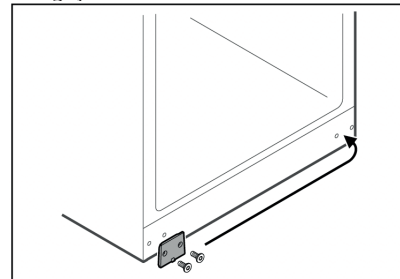
- ▶ No desensamblar el sistema de cierre de la puerta (1).



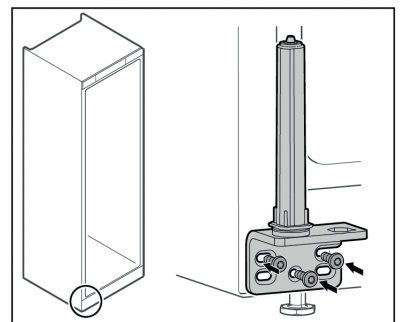
- ▶ Girar el sistema de cierre (2) hasta que haga clic.
- ▶ La tensión previa del sistema de cierre se ha liberado.
- ▶ Desatornillar la escuadra de bisagra (3).



- ▶ Cambiar la posición del sistema de cierre de la puerta en la escuadra de bisagra.
- ▶ Observar que, al colocar, el bisel del perno (1) apunte hacia el agujero redondo.



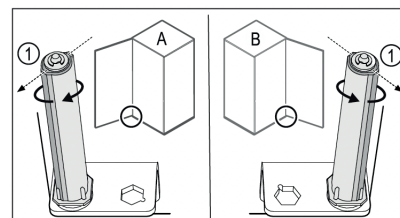
- ▶ Colocar la placa de cubierta en el lado contrario.



- ▶ Atornillar la escuadra de bisagra en el lado contrario.

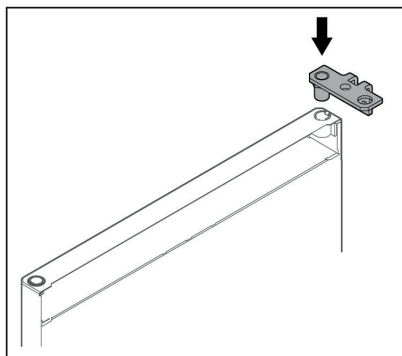
Nota

Una orientación y tensión previa correctas son importantes para el funcionamiento del sistema de cierre.



Tope izquierdo (A) / tope derecho (B)

- ▶ Girar el sistema de cierre contra la resistencia hasta que el alma del sistema de cierre (1) apunte hacia afuera.
- ▶ El sistema de cierre permanece por sí solo en esta posición.
- ▶ El sistema de cierre está alineado y ha sido tensado previamente.

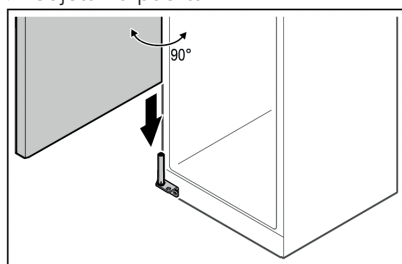


- ▶ Colocar la escuadra de bisagra en la puerta.

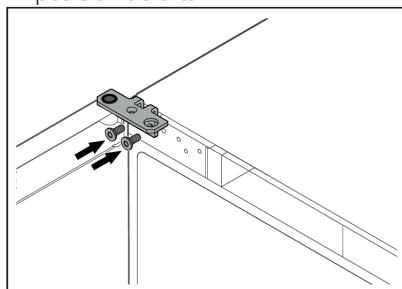
AVISO

¡Peligro de lesiones al salirse la puerta!

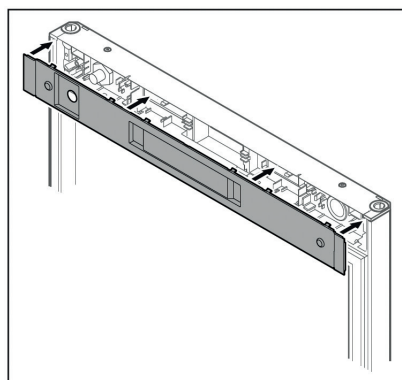
- ▶ Sujetar la puerta.



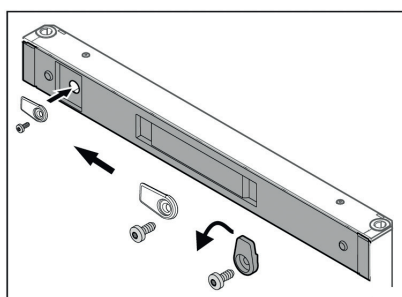
- ▶ Con la ayuda de una segunda persona, levantar la puerta del suelo.
- ▶ Colocar con cuidado la puerta en el sistema de cierre a 90° en posición abierta.



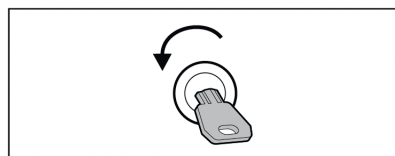
- ▶ Atornillar la escuadra de bisagra.



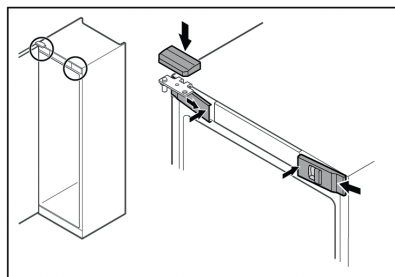
- ▶ Colocar la cubierta.



- ▶ Atornillar el gancho de cierre.



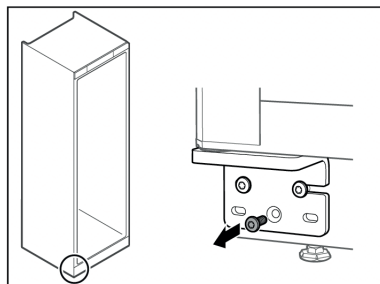
- ▶ Abrir la puerta.



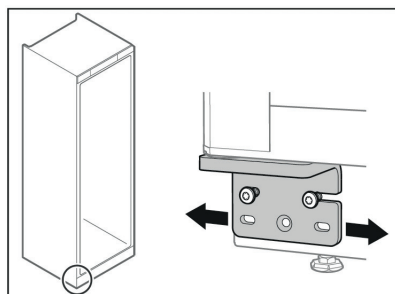
- ▶ Enganchar las cubiertas delanteras (1) lateral mente y encajar el interior.
- ▶ Encajar la cubierta superior (2) desde arriba.
- ▶ Cerrar la puerta.
- ▶ La bisagra de la puerta se ha cambiado.

Alineación de la puerta

Si la puerta no está recta, puede ajustarla en la escuadra de bisagra inferior.



- ▶ Retirar el tornillo central de la escuadra de bisagra inferior.



- ▶ Soltar ligeramente los dos tornillos y desplazar la puerta con la escuadra de bisagra hacia la derecha o la izquierda.
- ▶ Apretar los tornillos hasta el tope (el tornillo central ya no se precisa).
- ▶ La puerta está alineada recta.

Conexión del electrodoméstico

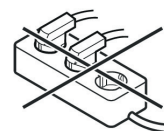


ADVERTENCIA

Conexión indebida!

Peligro de incendio.

- ▶ No utilice ningún cable prolongador.
- ▶ No utilice ninguna regleta de contactos.



AVISO

¡Conexión indebida! Daño en el sistema electrónico.

- ▶ No conecte el aparato a inversores para sistemas aislados como instalaciones solares o generadores de gasolina.

Asegurar que se cumplen los siguientes requisitos:

- El electrodoméstico debe funcionar exclusivamente con corriente alterna.
 - La tensión y frecuencia admisibles figuran en la placa de características. La posición de la placa de características se indica en el capítulo Vista general del electrodoméstico. (consulte 1.2 Vista general del electrodoméstico y del equipamiento)
 - La caja de enchufe está debidamente conectada a tierra y protegida eléctricamente mediante fusible.
 - La corriente de activación del fusible se sitúa entre 10 y 16 A.
 - Se puede acceder fácilmente a la caja de enchufe.
- ▶ Comprobar la conexión eléctrica.
 - ▶ Conectar el enchufe de alimentación de red a la alimentación de tensión.

Encendido del electrodoméstico

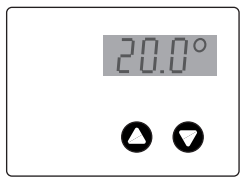
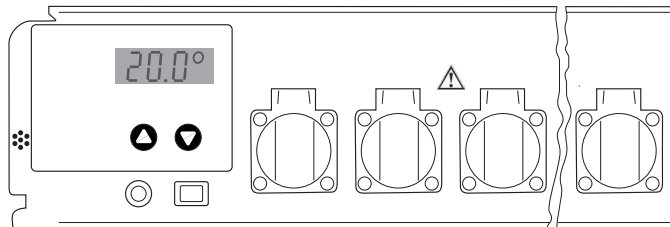
Asegurar que se cumplen los siguientes requisitos:

- El electrodoméstico está instalado y nivelado, y hay una caja de enchufe adecuada disponible.
 - Se han retirado del electrodoméstico todas las cintas adhesivas, láminas protectoras y adhesivas, así como las protecciones para el transporte de dentro y fuera del electrodoméstico.
- ▶ Insertar el enchufe de alimentación de red.
 - ▶ El electrodoméstico está encendido.

Ajuste y manejo

El dispositivo se encenderá y apagará con el interruptor On/Off.

- Up** Regulación a temperaturas más altas
- Down** Regulación a temperaturas más bajas



La imagen al lado muestra por ejemplo, la temperatura real de 20,0 °C

Regulación de los valores de temperatura

Después de encender, la pantalla muestra en primer lugar, brevemente, un identificador para el tipo de armario y un número de versión. A continuación se visualiza durante cinco segundos la temperatura nominal ajustada, junto con el símbolo para el valor del valor nominal (tres barras horizontales). Después se mostrará permanentemente la temperatura real actual.

El dispositivo está ajustado desde fábrica a una temperatura de trabajo de 20 °C. En caso de que, por ejemplo, en lugar de ello deba ser ajustada una temperatura de 25 °C:

Presione una vez la tecla „↑“. La pantalla le indica ahora el valor nominal regulado, junto con el símbolo del valor nominal (tres barras horizontales). Vuelva a presionar la tecla “↑” o manténgala presionada, hasta que la pantalla le indique el nuevo valor nominal deseado. Después de soltar la tecla, la pantalla indicadora muestra

el nuevo valor nominal durante cinco segundos y seguidamente de nuevo el valor real.

Si la temperatura de funcionamiento debiera ser ajustada a un valor menor, se procede de la misma manera, pero con la tecla “Down”. Se pueden regular todas las temperaturas entre 2 °C y 40 °C en pasos de 0,1 °C.

Si la temperatura nominal debiera solamente ser leída, pero no modificada, se presiona una vez la tecla “↑” o “↓” para hacer que la pantalla cambie del modo de valor real al modo de valor nominal. Se realizará recién una modificación del valor nominal, cuando sea presionada una de las teclas y la pantalla se encuentre ya en el modo de valor nominal.

El valor de temperatura regulado se mantendrá en caso de una caída de corriente eléctrica o al apagar el dispositivo. Los datos serán almacenados en una memoria electrónica interna independiente de la red y serán llamados automáticamente al encender.

Reconocimiento de la caída de la red

Después de haber encendido el dispositivo la pantalla indicadora parpadea. Después del encendido, presione una de las teclas “↑” o “↓”, para que la pantalla indicadora quede constantemente encendida.

Una caída de la alimentación de red se puede reconocer, porque la pantalla indicadora vuelve a parpadear. Esto puede ser una advertencia, de que la temperatura en el armario no ha podido ser mantenida siempre a la temperatura de funcionamiento (en caso de una caída prolongada de la alimentación de corriente).

La regulación trabaja completamente normal también con la pantalla indicadora parpadeando. El parpadeo indica sólo que el dispositivo fue apagado y vuelto a encender o que la alimentación de la red ha sido interrumpida temporalmente y que después no ha sido presionada ninguna tecla.

Atención: la pantalla indicadora parpadea también, después de cortas caídas de la tensión de alimentación. El parpadeo no significa necesariamente que la temperatura en el armario haya discrepado en un valor más alto que el del valor nominal.

Control de temperatura y precisión

Los armarios térmicos no están especificados en conformidad con las normas ASTM E 145 (medición en 9 puntos) o DIN 12880, parte 2 (medición en 27 puntos). Las especificaciones están basadas en una medición en 1 punto.

Reglamento para la verificación

1. Una botella de ensayos llena con 500 ml de agua se posiciona en el centro de la rejilla con un agitador magnético y una placa agitadora inductiva (inserción en el 5to. riel de abajo)
2. Un instrumento de medición de temperatura (con una precisión de al menos 0,5 °C, una resolución mínima de 0,1 °C) será utilizado según las instrucciones del fabricante. El sensor del instrumento de medición de temperatura deberá estar completamente sumergido y no deberá tocar la pared de la botella.
3. La temperatura será leída después de un mínimo de cuatro horas.

Diagnóstico de errores

En caso de no lograrse la precisión especificada en el procedimiento de ensayo descrito anteriormente, se indica lo siguiente:

- La temperatura ambiente de la caja térmica debe cumplir con la clase climática (placa de características)
- Para el funcionamiento adecuado del compresor es necesaria una determinada circulación de aire en la parte posterior del dispositivo.
- El armario térmico no se deberá abrir tan frecuentemente ni tampoco por tiempo prolongado.
- Verifique el funcionamiento de los dos ventiladores en el módulo térmico.
- Verifique la capacidad frigorífica: Poner el valor nominal de

temperatura a 10 °C y esperar si se regula una modificación significativa de la temperatura interior del armario térmico en dirección a los 10 °C.

- Verifique la potencia calorífica: Poner el valor nominal de temperatura a 40 °C y esperar si se regula una modificación significativa de la temperatura interior del armario térmico en dirección a los 40 °C.
- Dependiendo de la temperatura del ensayo, puede demorar hasta 7 horas hasta que la temperatura del ensayo se haya igualado al valor nominal.

Advertencia

La temperatura del aire en el armario térmico puede variar en algunos grados Celsius durante la regulación. La temperatura real del líquido de prueba varía en este caso en un máximo de $\pm 0,5$ °C.

Otros elementos de manejo

En la cara frontal de la unidad de control de temperatura se encuentran enchufes industriales cubiertos. Estos pueden ser utilizados para la conexión de dispositivos BSB₅ o unidades agitadoras. Las cajas de enchufes pueden ser cargadas juntas con un máximo de 4,5 A.

La incubadora de laboratorio controlada por termostato y las cajas de enchufes de laboratorio están aseguradas mediante un fusible (FUSE 6.3A T) accesible desde la placa frontal.

La conexión eléctrica de la unidad de control se realiza mediante un enchufe de 4 polos, que se encuentra en la parte inferior de la carcasa.

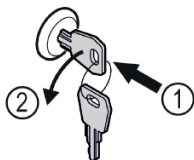
Advertencia

¡No conectar fuentes de calor adicionales como por ejemplo lámparas!

Cierre de seguridad

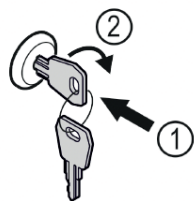
El cierre de la puerta del electrodoméstico está provisto de un mecanismo de seguridad.

Bloqueo del electrodoméstico



- ▶ Introducir la llave.
- ▶ Girar la llave 90° en sentido antihorario.
- ▶ El electrodoméstico ha quedado bloqueado.

Desbloqueo del electrodoméstico



- ▶ Introducir la llave (1).
- ▶ Girar la llave 90° en sentido horario (2).
- ▶ El electrodoméstico se ha desbloqueado.

Descongelación

Si se ajusta el termostato a temperaturas muy bajas, la pared de fondo interior podría quedar cubierta de hielo.

En este caso se deberá descongelar el aparato manualmente.

- **¡Desenchufar el enchufe de la corriente!**


- Durante el proceso de descongelación, dejar la puerta del aparato abierta. El agua de deshielo se acumula en el recipiente de evaporación y se evapora automáticamente. Ha que prestar atención en que el agua de deshielo pueda fluir libremente por el agujero de drenaje de la pared trasera del termostato. Siendo necesario, habrá que limpiar el agujero de drenaje con un objeto alargado (p. ej. un cepillo para botellas). Ir recogiendo el agua de desescarche con una bayeta absorbente y limpiar el aparato.

Para descongelar, ¡nunca utilizar dispositivos mecánicos u otros medios, salvo los recomendados por el fabricante!

Limpieza

¡Limpiar el aparato por lo menos 2 veces al año!

Antes de proceder a la limpieza: siempre desconectar el aparato. Desenchufar el aparato de la red eléctrica o desactivar el fusible de la instalación principal de la vivienda.

- Limpiar el interior, los accesorios y los costados exteriores del aparato con un producto limpieahogar disuelto en agua templada. De modo alguno deberán emplearse productos abrasivos, limpiadores que contienen ácidos o disolventes químicos.
- Hay que evitar que el agua de limpieza penetre en los elementos eléctricos o la rejilla de aireación.
- Una vez al año deberá eliminarse el polvo del compresor y de la rejilla metálica del condensador en la parte posterior del aparato.
- ¡No deteriorar o quitar la placa de características que se encuentra en el interior del aparato! Tiene suma importancia para el Servicio Técnico.
- Atención!  El compresor y otras partes pueden estar todavía calientes de la operación.

¡Jamás utilizar aparatos de limpieza a vapor! Riesgo de deterioro y lesiones.

Anomalías

En caso de que se presente una anomalía, por favor, comprobar si existe un error de manejo.

Las siguientes anomalías las puede subsanar usted mismo:

- **El aparato no funciona.** Comprobar si
 - el aparato está debidamente conectado.
 - la clavija asienta bien en la base de enchufe.
 - el fusible correspondiente a la base está en perfectas condiciones. Si es necesario, reemplace con un nuevo 6,3 A (lento).
- **El aparato produce demasiado ruido.** Comprobar si
 - el aparato se halla firmemente emplazado en el suelo.
 - se transmiten vibraciones a los muebles/electrodomésticos colindantes. Hay que tener en cuenta que ciertos ruidos, procedentes del circuito de frío, son inevitables.
- **Aviso correcto de la temperatura actual en la parte interior, pero sin regulación de la temperatura nominal.** Comprobar
 - el ajuste de temperatura de acuerdo con "Ajuste de temperatura". ¿Se ha seleccionado la temperatura adecuada?
 - si se han introducido los alimentos frescos en cantidad excesiva.
 - si el lugar de emplazamiento se encuentra demasiado cerca a una fuente de calor.

En el caso de no darse ninguna de las anomalías anteriormente descritas y Vd. mismo no consigue eliminar la anomalía. Tomar contacto con el distribuidor o proveedor, eventualmente enviar a reparar la regulación o la incubadora controlada por termostato (¡en caso dado embalaje original!). En caso de problemas en el circuito de refrigeración, póngase en contacto con el servicio técnico de Liebherr.

Atención

**¡Para todos los trabajos retirar sin falta el enchufe de la red!
Los trabajos en el dispositivo eléctrico deberán ser realizados
solamente por personal especializado instruido para ello.**

Desconexión del aparato (ausencias prolongadas)

Siempre que no se utilice el aparato durante un período prolongado, conviene ponerlo fuera de servicio desconectándolo. Desenchufarlo o desactivar los fusibles de la instalación eléctrica de la vivienda. Limpiar el aparato y dejar la puerta abierta para impedir la formación de olores.

La temperatura ambiente permitida para el almacenamiento del aparato tras ponerlo fuera de servicio es de entre -10 °C y +50 °C.

Almacenar el aparato fuera de este margen de temperaturas puede generar daños y fallos en el funcionamiento de dicho aparato.

El aparato cumple las normas de seguridad pertinentes y las directivas de la CE especificadas en la Declaración de conformidad de la UE.

Datos técnicos

Construcción	armario completamente aislado con unidad de regulación universal
Manejo	frente de plástico robusto, impermeable, 2 teclas con reacción táctil
Desplazamiento/alineación	Patines, 2 pies niveladores
Alcance de ajuste	2 – 40 °C
Clase climática	5; temperatura ambiente: +10 – 40 °C
Pantalla indicadora	de 3 cifras para la temperatura real y nominal, resolución 0,1 °C
Dispositivo de refrigeración	Sistema de compresor, dinámico
Dispositivo de calefacción	Elementos de calefacción
Ventiladores	Axial, capacidad de extracción 320 m³/h
Conexión a la red	220 - 240 V / 50Hz
Tomas de corriente	CEE 7/5, tipo E, con tapa abatible, 230 V / 16 A, 2p + E, IP 44
Refrigerante	R600a
Tirador de puerta	Manilla empotrada
Puerta	Tope intercambiable, cerradura mecánica disponible
Número de rejillas	4

TC 710 S – Puerta estándar – 7 Tomas de corriente

Capacidad interior	288 L
Dimensiones exteriores (mm)	1684 A x 600 P x 654 A
Dimensiones interiores (mm)	1460 A x 475 P x 480 A
Peso	62 kg
La carga de refrigerante	60 g
Volumen de aire mínimo sitio de instalación	7,5 m³
Consumo energético	ca. 1,26 kWh / 24 h (temperatura ambiente 25 °C, temperatura nominal 20 °C), variaciones posibles
No. de pedido	2438250

TC 715 G – Puerta de cristal – 7 Tomas de corriente

Capacidad interior	288 L
Dimensiones exteriores (mm)	1684 A x 600 P x 654 A
Dimensiones interiores (mm)	1460 A x 475 P x 480 A
Peso	73 kg
La carga de refrigerante	60 g
Volumen de aire mínimo sitio de instalación	7,5 m³
Consumo energético	1,25 kWh / 24 h (temperatura ambiente 25 °C, temperatura nominal 20 °C), variaciones posibles
No. de pedido	2438260

TC 720 S – Puerta estándar – 9 Tomas de corriente

Capacidad interior	488 L
Dimensiones exteriores (mm)	1684 A x 750 P x 769 A
Dimensiones interiores (mm)	1460 A x 625 P x 600 A
Peso	74 kg
La carga de refrigerante	70 g
Volumen de aire mínimo sitio de instalación	8,8 m³
Consumo energético	1,14 kWh / 24 h (temperatura ambiente 25 °C, temperatura nominal 20 °C), variaciones posibles
No. de pedido	2438270

Indicações para proteção do meio ambiente

Informação Importante

Para Preservar, Proteger e Melhorar a Qualidade do Ambiente

Remoção de Equipamento Eléctrico na União Europeia

Devido à Directiva Europeia 2012/19/EU, o seu equipamento eléctrico não deve ser removido com o lixo doméstico habitual!



A Tintometer GmbH tratará da remoção do seu equipamento eléctrico de forma profissional e responsável em termos ambientais. Este serviço, não incluindo os custos de transporte, é gratuito. Este serviço só é aplicável no caso de equipamentos eléctricos comprados depois de 13 de Agosto de 2005. Por favor, envie os seus equipamentos eléctricos Tintometer que devem ser removidos ao seu fornecedor (transporte pago).

Não danificar o circuito de frio do aparelho usado no transporte, para que não ocorra um extravasamento acidental do agente refrigerador (ver informação na placa de características) e óleo contido no mesmo.

- Inutilizar o aparelho.
- Desligar a ficha do aparelho da tomada eléctrica.
- Cortar o cabo de alimentação.
- Inutilizar o fechadura de segurança.

CUIDADO

Perigo de asfixia provocada por material de embalagem e películas de plástico!

Não permitir que crianças brinquem com os materiais de embalagem. Entregar o material de embalagem num ponto de recolha oficial.

Campo de utilização do aparelho

As estufas reguladas por termóstato destinam-se à regulação contínua da temperatura no âmbito de uma multiplicidade de diferentes aplicações, por ex.:

- 20° C Determinação de CBO₅

Todos os problemas de regulação da temperatura no intervalo normal de 2 °C a 40 °C são solucionados pela unidade de regulação universal calibrada de fábrica, fiável e sem necessidade de manutenção. O aparelho não é adequado para o armazenamento de líquidos inflamáveis, ácidos nem soluções alcalinas. O aparelho não pode ser utilizado como incubadora.

O aparelho não é adequado para o armazenamento e a refrigeração de produtos e substâncias abrangidos pela Directiva de Dispositivos Médicos 2007/47/CE. A utilização incorrecta do aparelho pode provocar danos ou a deterioração dos produtos armazenados. Além disso, o aparelho não é adequado para ser utilizado em atmosferas potencialmente explosivas.

Modo de funcionamento

A temperatura interior da incubadora totalmente isolada é regulada com exactidão através de um sensor da temperatura integrado. Deste modo, é possível ligar ou desligar separadamente uma unidade de refrigeração do compressor ou um elemento de aquecimento.

A temperatura interior medida, assim como a temperatura nominal pretendida são exibidas através de um visor. O intervalo de temperatura de 2 °C a 40 °C pode ser ajustado em incrementos de 0,1 °C (através de 2 botões com sinal táctil, protegidos através de uma película resistente). A circulação do ar é realizada através de 2 ventiladores axiais com uma saída de ar de 160 cm² e uma capacidade de débito superior a 300 m³/h.

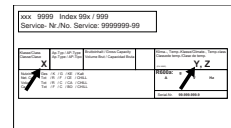
Emissão de ruído do aparelho

O nível de ruído durante o funcionamento do aparelho fica abaixo dos 70 dB(A) (potência acústica rel. 1 pW).

Classe climática

A classe climática indica a que temperatura ambiente o aparelho deve funcionar, para conseguir a potência de frio plena.

A classe climática vai impressa na placa de características.



Mod. 9999 Index 999 / 999	
Emissão Nr./No. Service: 999999-99	
Classe climática	5
Temperatura ambiente	+10 °C bis +40 °C
Humidade relativa máxima	40%

Classe climática	Temperatura ambiente	Humidade relativa máxima
5	+10 °C bis +40 °C	40%

Não operar o aparelho a temperatura ambiente diferente das indicadas!

Conselhos e instruções de segurança

- Afim de evitar danos pessoais e materiais, o desempacotamento e a instalação do aparelho deverão ser feitos por duas pessoas.
- Se verificar a existência de danos no aparelho, contate o fornecedor antes de efetuar a ligação.
- Para um funcionamento com a máxima segurança, deverão respeitar-se escrupulosamente todas as indicações deste manual na montagem e ligação do aparelho à corrente.
- Em caso de avaria, desligar o aparelho da corrente. Quer puxando a ficha quer desligando ou retirando o fusível.
- Para desligar o aparelho da corrente, puxar não o fio mas a ficha.
- Para que o utilizador não corra qualquer risco, quaisquer reparações ou intervenções no aparelho devem ser efetuadas pelo nosso serviço de assistência a clientes. O mesmo se aplica à substituição do cabo de ligação à corrente.
- Não manusear chamas descobertas ou fontes de inflamação no interior do aparelho. Ao transportar ou limpar o aparelho, proceder de forma a não danificar o sistema de circulação do agente refrigerador. Se, no entanto, tal acontecer, não aproximar fontes de inflamação e arejar bem o compartimento.
- Não utilizar a base, as gavetas, as portas, etc., como estribo ou apoio.
- Este aparelho poderá ser utilizado por crianças a partir dos 8 anos de idade, bem como por pessoas com capacidades físicas, sensoras ou mentais diminuídas ou com falta de experiência e conhecimentos quando supervisionadas ou instruídas sobre a utilização segura do aparelho e conscientes dos potenciais perigos existentes. As crianças não deverão brincar com o aparelho. As operações de limpeza e manutenção por parte do utilizador não deverão ser realizadas por crianças sem que estas sejam supervisionadas.
- Evitar contato prolongado da pele com superfícies frias ou produtos refrigerados ou congelados. Isso pode causar dores, sensação de surdez e hipotermia. Se houver necessidade de contato prolongado com a pele, tomar medidas de prevenção, como por ex. o uso de luvas.
- Não guardar no aparelho materiais explosivos ou "sprays" com agentes de propulsão inflamáveis, como o butano, o propano, o pentano, etc., pois a ligação dos componentes eléctricos poderá detoná-los caso ocorra uma fuga fortuita de gases. Este tipo de "sprays" é identificável pela indicação do conteúdo ou pelo desenho de uma chama.
- No caso de aparelhos com fechadura, não guardar a chave perto do aparelho nem ao alcance das crianças.
- O aparelho foi concebido para ser utilizado em espaços fechados. Não instalar e colocar o aparelho em funcionamento ao ar livre, ou em zonas onde fique sujeito a humidade elevada ou salpicos de água.
- Não trazer itens com muito alta temperatura no interior.

Condições de instalação

CUIDADO

Perigo de incêndio devido a humidade!

Se as peças sob tensão ou o cabo de ligação à rede ficarem hú-

midos, pode ocorrer um curto-circuito.

- O aparelho foi concebido para ser utilizado em espaços fechados. Não utilizar o aparelho ao ar livre ou em zonas húmidas ou com salpicos de água.

Local de instalação



Fuga de refrigerante e de óleo!

Incêndio. O refrigerante que contém é amigo do ambiente mas inflamável. O óleo que contém também é inflamável. O líquido de refrigeração e o óleo em fuga podem inflamar-se em concentrações elevadas e em contacto com uma fonte de calor externa.

- ▶ Não danificar a tubagem do circuito de refrigeração e o compressor não os danificar.
 - Não instalar o aparelho sob a luz direta do sol, junto de um fogão, de um aquecedor ou de um aparelho semelhante.
 - O local de instalação ideal é uma sala seca e bem ventilada.
 - Se o aparelho for instalado num ambiente muito húmido, pode formar-se condensação no exterior do aparelho. Assegurar sempre uma boa ventilação no local de instalação.
 - Quanto maior for a quantidade de refrigerante no aparelho, maior deve ser o compartimento onde o aparelho é instalado. Se o compartimento for demasiado pequeno, pode criar-se uma mistura inflamável de gás/ar em caso de fuga. O compartimento de instalação deve ter uma dimensão mínima de 1 m³ por cada 8 g de fluido frigorígeno. As informações sobre o fluido frigorígeno contido podem ser encontradas na placa de características no interior do aparelho.
 - O chão do local de instalação deve ser horizontal e nivelado.
 - O local de instalação deve ser capaz de suportar o peso do aparelho, incluindo o armazenamento máximo. (ver dados técnicos)

Ligação eléctrica

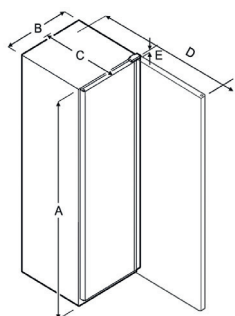


Perigo de incêndio devido a uma instalação incorrecta!

Se um cabo de alimentação ou uma ficha tocarem na parte de trás do aparelho, a vibração do aparelho pode danificar o cabo de alimentação ou a ficha, provocando um curto-circuito.

- ▶ Certifique-se de que o cabo de alimentação não fica preso debaixo do aparelho durante a montagem.
- ▶ Posicionar o aparelho de modo a não tocar nas fichas ou nos cabos de alimentação.
- ▶ Não ligar nenhum aparelho às tomadas situadas na parte de trás do aparelho.
- ▶ Não colocar ou fazer funcionar tomadas múltiplas ou régua de distribuição ou outros dispositivos electrónicos (como transformadores de halogéneo) na parte de trás dos aparelhos.

Dimensões do dispositivo



Modelo	A	B	C	D	E
TC710S	1684 mm	597 mm	654 mm	1203 mm	23 mm
TC715G	1684 mm	747 mm	769 mm	1468 mm	23 mm

Modelo	A	B	C	D	E
TC720S	1684 mm	747 mm	769 mm	1468 mm	23 mm

A = altura do aparelho, B = largura do aparelho sem puxador, C = profundidade do aparelho sem puxador, D = profundidade do aparelho com a porta aberta, E = altura da dobradiça

Transporte do aparelho

TC 715G



Risco de ferimentos devido a vidros partidos!

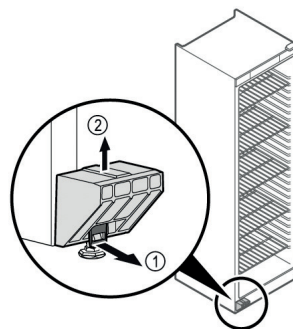
Os painéis de vidro da porta podem partir-se durante o transporte a uma altitude superior a 1500 metros. Os fragmentos têm arestas vivas e podem causar ferimentos graves.

- ▶ Tomar medidas de proteção adequadas.
- ▶ Para a primeira colocação em funcionamento: Transportar o aparelho embalado.
- ▶ Para o transporte após a primeira colocação em funcionamento (por exemplo, deslocação): Transportar o aparelho sem carga.
- ▶ Transportar o aparelho na vertical.
- ▶ Transportar o aparelho com a ajuda de duas pessoas.

Desembalar o aparelho

- ▶ Verificar se o aparelho e a embalagem apresentam danos de transporte. Contactar imediatamente o fornecedor em caso de suspeita de danos. Não ligar o aparelho à alimentação eléctrica.
- ▶ Remover todos os materiais das paredes traseiras ou laterais do aparelho que possam impedir a instalação ou a ventilação correctas.
- ▶ Retirar o cabo de ligação da parte de trás do aparelho. Para o efeito, retirar o suporte do cabo, caso contrário, podem ocorrer ruídos de vibração!

Retirar o fecho de transporte



- ▶ Puxar a patilha (1) para a frente.
- ▶ Puxar o fecho de transporte (2) para cima.
- ▶ Colocar o aparelho com 2 pessoas.

Configurar o aparelho



Perigo de ferimentos e danos!

- ▶ Colocar o aparelho em funcionamento com 2 pessoas.



Perigo de ferimentos e danos!

A porta pode embater na parede e ficar danificada. No caso das portas de vidro, o vidro danificado pode provocar ferimentos!

- ▶ Proteger a porta contra o embate na parede. Fixar os batentes da porta, por exemplo, batentes de feltro, na parede.
- ▶ Ligar todos os componentes necessários (por exemplo, o cabo de alimentação) à parte de trás do aparelho e encaminhá-lo para o lado.

Nota

Os cabos podem ficar danificados!

- ▶ Não apertar o cabo ao empurrá-lo para trás.
- ▶ Colocar o aparelho livremente na sala ou diretamente na parede.

Alinhamento do aparelho

ATENÇÃO

Deformação do corpo do aparelho e a porta não fecha.

- ▶ Alinhar o dispositivo na horizontal e na vertical.
- ▶ Nivele pisos irregulares com os pés de nivelamento.

! CUIDADO

Ajuste incorreto da altura do pé nivelador!

Ferimentos graves ou mortais. Uma regulação incorrecta da altura pode fazer com que a parte inferior do pé nivelador se solte e o aparelho tombe.

- ▶ Não desapertar demasiado o pé nivelador.



Levantar o aparelho:

- ▶ Rodar o pé nivelador no sentido dos ponteiros do relógio.

Baixar o aparelho:

- ▶ Rodar o pé regulável no sentido contrário ao dos ponteiros do relógio.

Configurar vários dispositivos

ATENÇÃO

Risco de danos devido a condensação entre os painéis laterais!

- ▶ Não instalar o aparelho diretamente ao lado de outro aparelho de refrigeração.
- ▶ Colocar os aparelhos a uma distância de 3 cm entre eles.
- ▶ Só instale vários aparelhos lado a lado até temperaturas da classe climática CC2 (32,2 °C, 65 % de humidade).
- ▶ Aumentar a distância entre os aparelhos em caso de humidade elevada.

Eliminar a embalagem

! CUIDADO

Perigo de asfixia devido ao material de embalagem e às folhas!

- ▶ Não permitir que as crianças brinquem com o material de embalagem.

A embalagem é feita de materiais recicláveis:

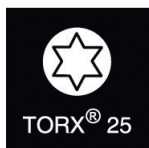
- Cartão canelado/cartolina
- Peças em espuma de poliestireno
- Películas e sacos de polietileno
- Cintas de polipropileno
- Estrutura de madeira pregada com disco de polietileno*



- ▶ Levar o material de embalagem para um ponto de recolha oficial.

Mudança da dobradiça da porta

Ferramenta



! CUIDADO

Perigo de ferimentos devido a uma substituição não profissional da dobradiça da porta!

- ▶ As dobradiças das portas só devem ser substituídas por pessoal qualificado.

! CUIDADO

Perigo de ferimentos e danos materiais devido ao grande peso da porta!

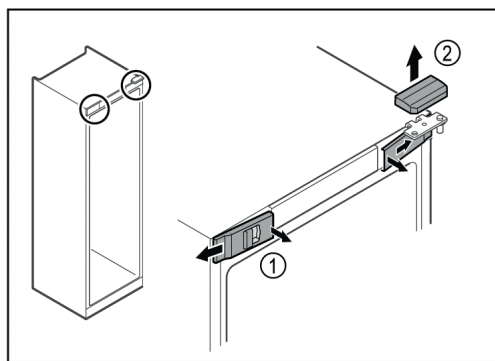
- ▶ Só efectue a conversão se puder suportar um peso de 25 kg.
- ▶ Efectuar a conversão apenas com duas pessoas.

ATENÇÃO

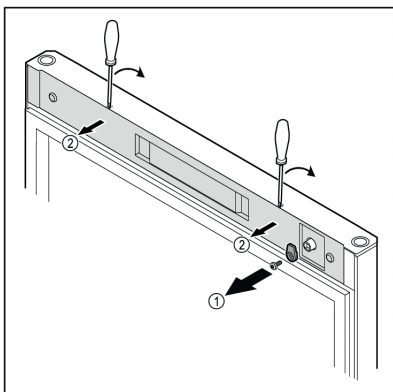
Peças vivas!

Danos nos componentes eléctricos.

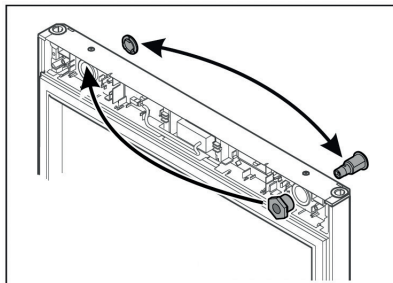
- ▶ Retirar a ficha da tomada antes de substituir o batente da porta.
- ▶ Abrir a porta.



- ▶ Desengatar as tampas frontais (1) no interior e retirar para o lado.
- ▶ Retirar a tampa superior (2) para cima.



- ▶ Desapertar o gancho de bloqueio (1).
- ▶ Utilizar uma chave de fendas pequena para desengatar e retirar a tampa (1).

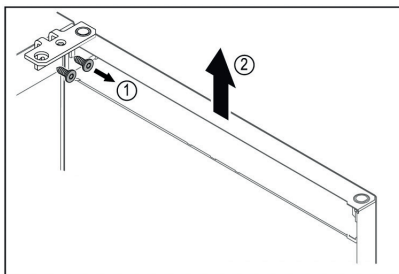


- ▶ Deslocar o fecho e a tampa para o lado oposto.

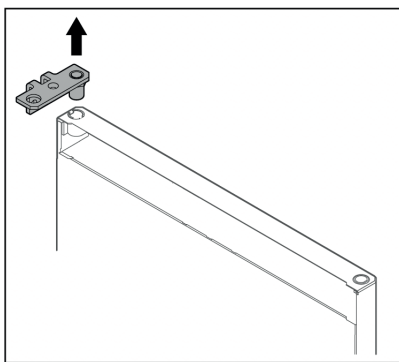
ATENÇÃO

Perigo de ferimentos devido ao facto de a porta se inclinar para fora!

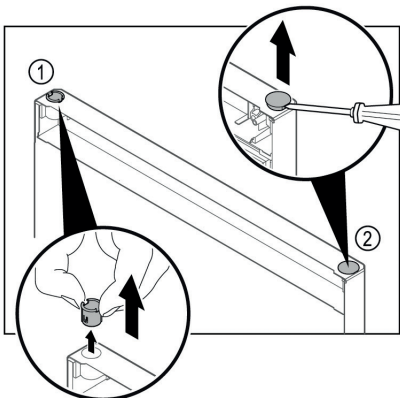
- ▶ Segura a porta.



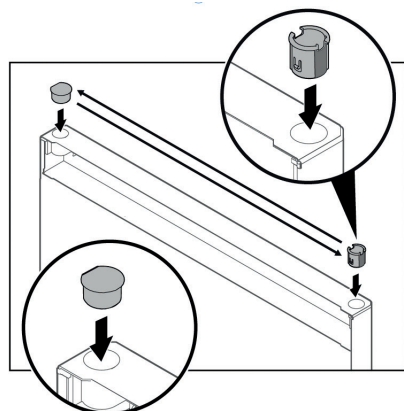
- ▶ Desapertar o suporte da dobradiça (1).
- ▶ Levantar a porta, incluindo o suporte da dobradiça (2), cerca de 200 mm para cima e retirar.
- ▶ Colocar cuidadosamente a porta sobre uma superfície macia.



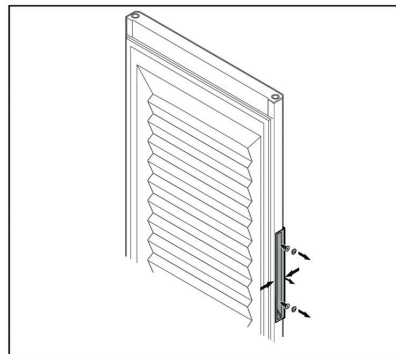
- ▶ Retirar o suporte da dobradiça.



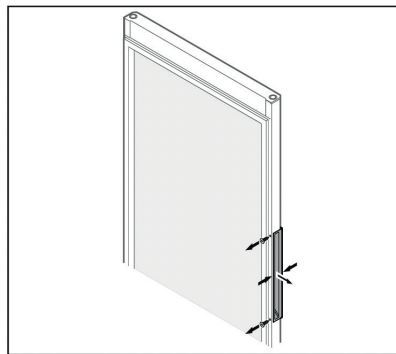
- ▶ Retirar o casquilho da dobradiça (1) com os dedos.
- ▶ Levantar cuidadosamente o tampão de cobertura (2) com uma chave de fendas de lâmina plana e puxá-lo para fora.



- ▶ Introduzir o casquilho da dobradiça e o tampão do lado oposto (os lados achatados estão virados para fora).



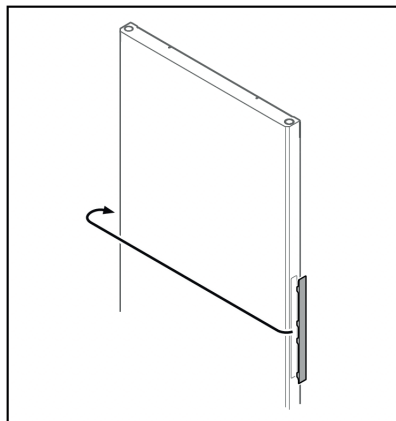
Porta espumada



Porta de vidro

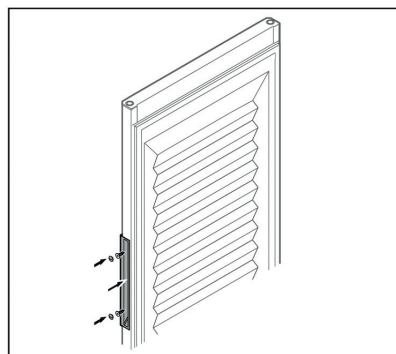
Nota

- ▶ Se for difícil retirar o puxador da porta, aperte ligeiramente o puxador quando o retirar.
- ▶ Desapertar a pega.

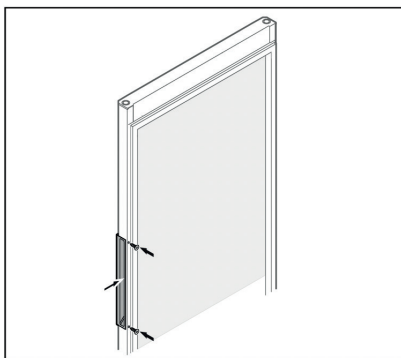


Nota

- ▶ Se a tampa for difícil de retirar, levante-a cuidadosamente com uma ferramenta como uma chave de fendas.
- ▶ Deslocar a tampa para o lado oposto.

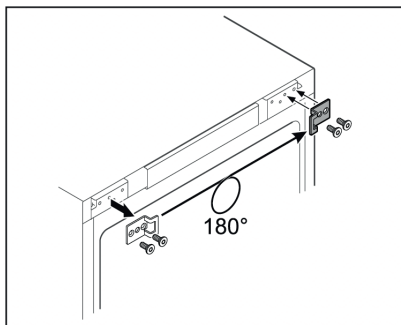


Porta espumada



Porta de vidro

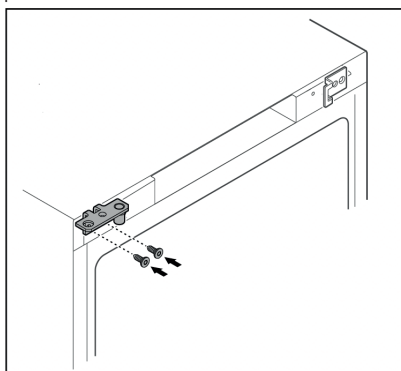
- ▶ Aparafusar a pega do lado oposto.



- ▶ Deslocar o ângulo de fecho para o lado oposto.

Nota

Os orifícios estão pré-marcados e podem ser perfurados com os parafusos auto-roscentes.

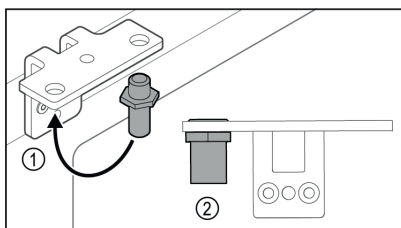


- ▶ Deslocar o suporte da dobradiça para o lado oposto.

⚠ CUIDADO

Perigo de ferimentos e danos materiais devido ao basculamento da porta!

- ▶ Aperte os parafusos da chumaceira com o binário especificado.

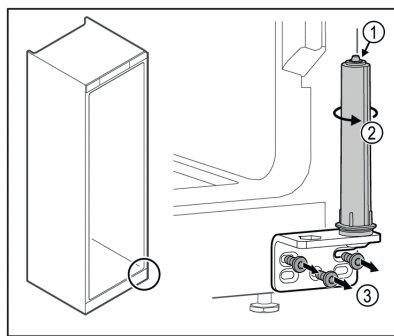


- ▶ Deslocar o parafuso (1) no ângulo da dobradiça.
- ▶ Apertar o parafuso (2) com um binário de 12 Nm.
- ▶ Desapertar novamente o suporte da dobradiça.

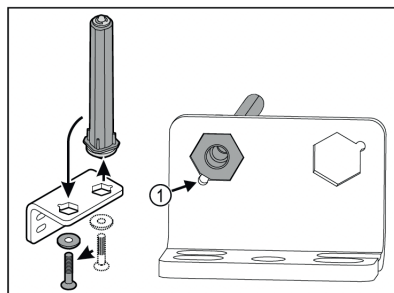
ATENÇÃO

Perigo de ferimentos devido a mola tensionada!

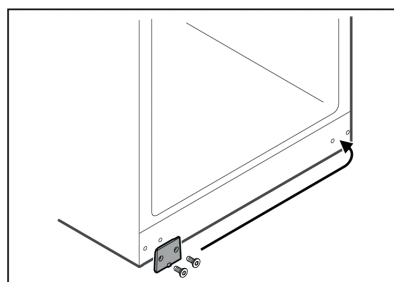
- ▶ Não desmontar o sistema de fecho da porta (1).



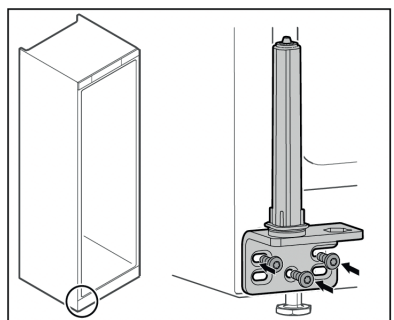
- ▶ Rodar o sistema de bloqueio (2) até ouvir um estalido.
- ▶ A pré-carga do sistema de bloqueio é libertada.
- ▶ Desaparafusar o suporte da dobradiça (3).



- ▶ Implementar o sistema de fecho da porta no ângulo da dobradiça.
- ▶ Certificar-se de que o chanfro do parafuso (1) está virado para o orifício redondo aquando da inserção.



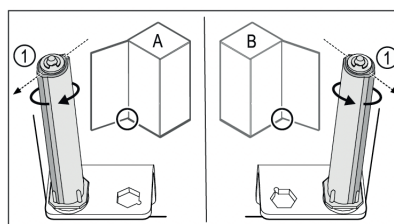
- ▶ Deslocar a placa de cobertura para o lado oposto.



- ▶ Aparafusar o suporte da dobradiça do lado oposto.

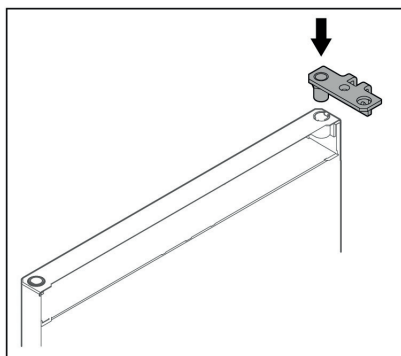
Nota

O alinhamento e a pré-tensão correctos são importantes para o funcionamento do sistema de bloqueio.



Batente esquerdo (A) / batente direito (B)

- ▶ Rodar o sistema de bloqueio contra a resistência até que a barra do sistema de bloqueio (1) aponte para o exterior.
- ▶ O sistema de bloqueio pára automaticamente nesta posição.
- ▶ O sistema de bloqueio está alinhado e pré-tensionado.

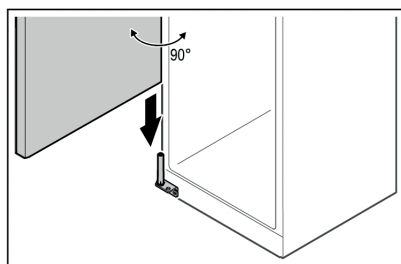


- ▶ Introduzir o suporte da dobradiça na porta.

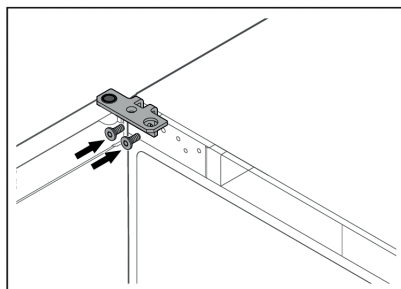
ATENÇÃO

Perigo de ferimentos devido ao facto de a porta se inclinar para fora!

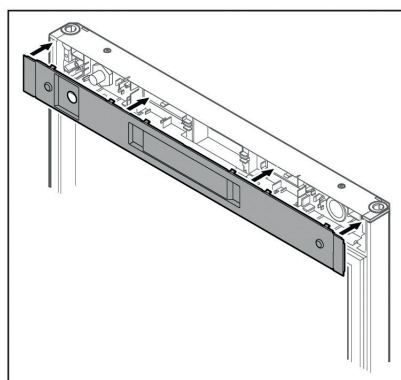
- ▶ Segura a porta.



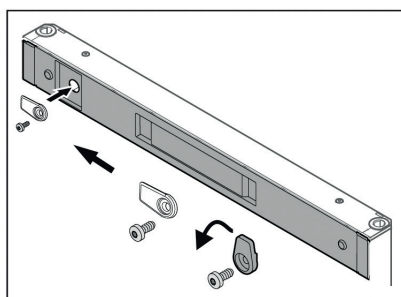
- ▶ Levantar a porta do chão com uma segunda pessoa.
- ▶ Colocar cuidadosamente a porta no sistema de fecho quando esta estiver aberta a 90°.



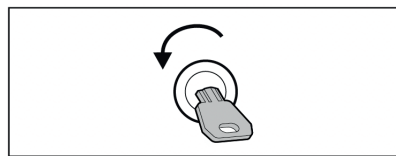
- ▶ Aparafusar o suporte da dobradiça.



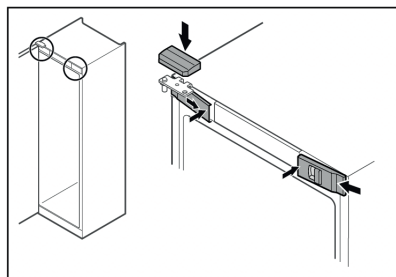
- ▶ Colocar a capa.



- ▶ Aparafusar o gancho de bloqueio.



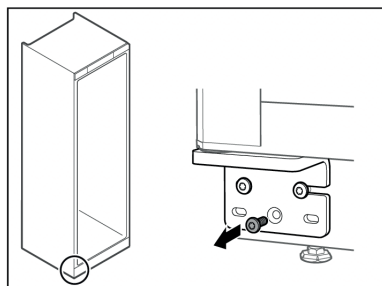
- ▶ Destrancar a porta.



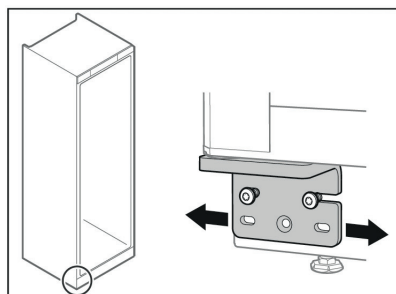
- ▶ Enganchar as tampas frontais (1) nos lados e encaixá-las no interior.
- ▶ Colocar a tampa superior (2) por cima.
- ▶ Fecha a porta.
- ▶ A dobradiça da porta foi alterada.

Alinhar a porta

Se a porta não estiver direita, pode ajustar a porta no ângulo da dobradiça inferior.



- ▶ Retirar o parafuso central do suporte da dobradiça inferior.



- ▶ Desapertar ligeiramente os dois parafusos e deslocar a porta com o suporte da dobradiça para a direita ou para a esquerda.
- ▶ Apertar os parafusos até ao fim (o parafuso central já não é necessário).
- ▶ A porta está alinhada a direito.

Ligar o dispositivo

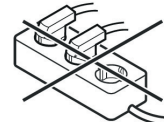


CUIDADO

Ligação incorrecta!

Perigo de incêndio.

- ▶ Não utilizar cabos de extensão.
- ▶ Não utilizar tiras de distribuição.



ATENÇÃO

Ligação incorrecta! Danos no sistema eletrónico.

- ▶ Não ligar o aparelho a inversores autónomos, por exemplo, sistemas de energia solar e geradores a gasolina.

Assegurar que os seguintes requisitos são cumpridos:

- Utilizar o aparelho apenas com corrente alternada.
- A tensão e a frequência permitidas estão impressas na placa de características. A posição da placa de características pode ser consultada no capítulo Vista geral do aparelho. (ver vista geral dos aparelhos e equipamentos)
- A tomada está ligada à terra e tem um fusível eléctrico de acordo com os regulamentos.
- A corrente de disparo do fusível situa-se entre 10 A e 16 A.
- A tomada é facilmente acessível.

▶ Verificar a ligação eléctrica.

▶ Ligar a ficha de rede à fonte de alimentação.

Ligar o dispositivo

Assegurar que os seguintes requisitos são cumpridos:

- O aparelho está montado, alinhado e está disponível uma tomada adequada.
- Todas as fitas adesivas, películas adesivas e de protecção e fechos de transporte dentro e fora do aparelho foram removidos.

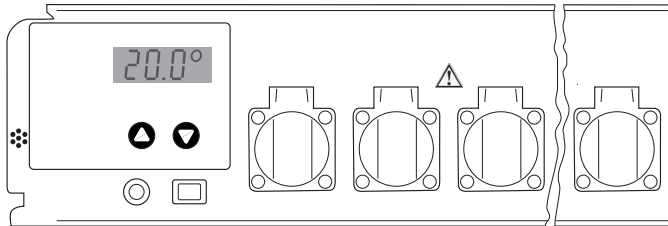
▶ Introduzir a ficha de alimentação.

▶ O aparelho está ligado.

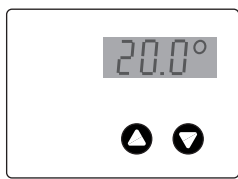
Ajuste e operação

O aparelho é ligado e desligado através do interruptor On/Off.

Up Ajuste para temperaturas mais elevadas
Down Ajuste para temperaturas mais reduzidas



A figura ao lado mostra, por ex., a temperatura real de 20,0 °C.



Ajuste dos valores de temperatura

Após a activação, o painel de indicação mostra primeiro, brevemente, uma identificação com o tipo de estufa e o número da versão. Em seguida, a temperatura nominal ajustada é exibida durante cinco segundos, juntamente com o símbolo para o valor nominal (três barras horizontais). A temperatura real actual é então exibida permanentemente.

O aparelho está ajustado de fábrica para uma temperatura de trabalho de 20 °C. Se, por ex., tiver de ser ajustada em vez disso uma temperatura de 25 °C:

Prima uma vez a tecla "▲". O painel de indicação mostra agora o valor nominal ajustado, juntamente com o símbolo para o valor nominal (três barras horizontais). Prima novamente a tecla "▲" ou mantenha a tecla premida até que o painel de indicação exiba o novo valor nominal pretendido. Depois de soltar a tecla, o painel de indicação mostra o novo valor nominal durante cinco segundos e, em seguida, exibe novamente o valor real.

Se a temperatura de trabalho tiver de ser ajustada para um valor

inferior, procede-se do mesmo modo, mas com a tecla "▼". Todas as temperaturas podem ser ajustadas entre 2 °C e 40 °C, em incrementos de 0,1 °C.

Se apenas for possível ler a temperatura nominal, mas não alterá-la, prime-se uma vez a tecla "▲" ou "▼", para passar o painel de indicação do modo de valor real para o modo de valor nominal. Uma alteração do valor nominal apenas é efectuada quando uma das teclas é premida e o painel de indicação já se encontra no modo de valor nominal.

Em caso de falha de corrente ou de desactivação do aparelho, o valor da temperatura ajustado é mantido. Os dados são armazenados numa memória interna electrónica independente da rede e são abertos automaticamente no momento da activação.

Detecção de uma falha de rede

Após a activação do aparelho, o painel de indicação pisca. Após a activação, prima uma das teclas "▲" ou "▼", para que o painel de indicação esteja constantemente aceso.

É possível detectar uma falha na alimentação de rede, pois, nesse caso, o painel de indicação começa novamente a piscar. Isto pode ser uma indicação de que a temperatura na estufa não pode ser sempre mantida à temperatura de trabalho (no caso de uma falha prolongada da alimentação de corrente).

A regulação funciona de forma totalmente normal, mesmo com o painel de indicação intermitente. O estado intermitente indica apenas que o aparelho foi desligado e novamente ligado ou que a alimentação de rede foi temporariamente interrompida e, depois disso, ainda não foi premida qualquer tecla.

Atenção: o painel de indicação pisca mesmo após falhas muito curtas da tensão de alimentação. Assim, o estado intermitente não significa obrigatoriamente que a temperatura na estufa apresenta um grande desvio do valor nominal.

Controlo da temperatura e precisão

As estufas térmicas não são especificadas de acordo com as normas ASTM E 145 (medição em 9 pontos) ou DIN 12880, parte 2 (medição em 27 postos). As especificações baseiam-se numa medição em 1 ponto.

Procedimento de verificação

1. Uma garrafa de amostra cheia com 500 ml de água é colocada, com um barra de agitação magnética e uma placa de agitação indutiva, no centro da grelha (inserção na 5.ª calha a contar de baixo).
2. Um aparelho de medição da temperatura (precisão de, pelo menos, 0,5 °C; resolução de, pelo menos, 0,1 °C) é utilizado conforme as indicações do fabricante. O sensor do aparelho de medição da temperatura deve imergir completamente e não pode tocar nas paredes da garrafa.
3. A temperatura é lida após, no mínimo, quatro horas.

Diagnóstico de erros

Se, com o modelo de teste descrito acima, não for possível atingir a precisão especificada, é necessário ter em atenção o seguinte:

- A temperatura ambiente do gabinete térmico deve atender a classe climática (placa de identificação)
- Para um funcionamento correcto do compressor, é necessária uma determinada circulação do ar na parte traseira do aparelho.
- A estufa térmica não pode ser aberta com demasiada frequência e/ou durante demasiado tempo.
- Verificação do funcionamento de ambos os ventiladores na unidade térmica.
- Verificação da capacidade de refrigeração: Ajustar o valor nominal de temperatura para 10 °C e aguardar até que ocorra uma alteração significativa da temperatura interior da estufa térmica no sentido dos 10 °C.
- Verificação da capacidade de aquecimento: Ajustar o valor nominal de 40 °C e aguardar até que ocorra uma alteração significativa

da temperatura interior da estufa térmica no sentido dos 40 °C.

- Conforme a temperatura da amostra, pode demorar até 7 horas para que a temperatura da amostra atinja o valor nominal

Indicação

A temperatura do ar na estufa térmica pode oscilar em alguns graus Celsius durante a regulação. A temperatura efectiva do líquido de amostra oscila, no máximo, em $\pm 0,5$ °C.

Otros elementos de manejo

No lado dianteiro da unidade de regulação da temperatura encontram-se tomadas industriais cobertas. Estas podem ser utilizadas para a ligação de aparelhos de CBO5 ou dispositivos de agitação. Em conjunto, as tomadas podem ser carregadas com, no máximo, 4,5 A

A estufa regulada por termóstato e as tomadas de laboratório estão protegidas por um fusível (FUSE 6.3A T), acessível no painel dianteiro. A ligação eléctrica da unidade de regulação é efectuada através de uma ficha de 4 pinos que se encontra no lado inferior da caixa.

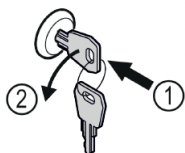
Indicação

Não ligar fontes de calor adicionais, como por exemplo, candeeiros!

Fechadura de segurança

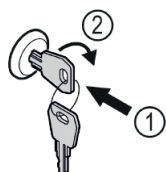
A fechadura da porta do aparelho está equipada com um dispositivo de segurança.

Bloquear o dispositivo



- ▶ Introduzir a chave.
- ▶ Rodar a chave 90° no sentido contrário ao dos ponteiros do relógio.
- ▶ O dispositivo está bloqueado.

Desbloquear o dispositivo



- ▶ Introduzir a chave (1).
- ▶ Rodar a chave 90° no sentido dos ponteiros do relógio (2).
- ▶ O dispositivo está desbloqueado.

Descongelação

Quando o ajuste do termostato está para muito frio, pode-se formar gelo na parede do fundo do compartimento interior.

Após isso, o aparelho deverá ser descongelado manualmente.


- **Retirar a ficha da tomada!**
- Deixar a porta do aparelho aberta durante todo o processo. A água descongelada acumula-se no recipiente de evaporação e é automaticamente evaporada. É necessário garantir que a água descongelada pode escoar livremente através da abertura de escoamento na parede traseira do termóstato. Se necessário, a abertura de escoamento deve ser limpa com um objecto comprido (por ex. escovilhão para garrafas). Quando a descongelação estiver concluída, recolher o resto da água de descongelação com um pano e limpar o aparelho.

Para descongelar, não utilizar quaisquer dispositivos mecânicos ou outros meios artificiais para além dos recomendados pelo fabricante.

Limpeza

Limpar o aparelho, pelo menos, 2 vezes por ano!

Antes de se proceder à limpeza do aparelho, colocá-lo fora de funcionamento. Desligar a ficha do aparelho da tomada de corrente, ou desaparafusar/desativar o fusível ligado a montante.

- Lavar o interior e o exterior do aparelho e os acessórios com água tédida, a que pode adicionar-se um pouco de detergente utilizado na lavagem de louça. Não utilizar produtos ácidos ou abrasivos ou solventes químicos.
- Deverá ter-se o cuidado de não deixar entrar água na grelha de ventilação, nem em nenhuma das partes eléctricas do aparelho.
- Uma vez por ano deverá limpar-se e retirar-se o pó do gerador de frio e do permutador térmico (grelha metálica na parte posterior do aparelho).
- Não remover nem danificar a placa de características, que se encontra no interior do aparelho, pois é importante para os serviços de assistência a clientes.
- Atenção!  O compressor e outras partes podem ainda estar quente da operação.

Não utilizar aparelhos de limpeza por vapor! Perigo de lesões e danos materiais.

Anomalias de funcionamento

Em caso de anomalia, por favor verifique se é mostrado um erro de comando.

As seguintes anomalias podem ser corrigidas por si mesmo.

- **O aparelho não funciona.** Verifique:

- se o aparelho se encontra ligado;
- se a ficha está bem metida na tomada;
- se o fusível está em ordem. Se necessário, substitua-o por um novo 6,3 A (lenta).

- **O aparelho faz demasiado barulho.** Verifique:

- se o aparelho está bem assente no chão;
- se o grupo frigorífico, ao funcionar, transmite vibrações aos móveis ou objectos confinantes. Não esquecer que são inevitáveis alguns ruídos provocados pela circulação do fluido refrigerador.

- **Indicação correcta da temperatura actual no interior, mas sem regulação para a temperatura nominal.** Verifique:

- se o aparelho foi regulado para a temperatura correcta, de acordo com a secção "Regulação da temperatura";
- O arejamento está a fazer-se corretamente?
- O aparelho está instalado próximo de uma fonte de calor?

Se não se verificar nenhuma das causas mencionadas e não puder, portanto, resolver sozinho a anomalia. Entrar em contacto com o revendedor ou o fornecedor e, se necessário, enviar o dispositivo de regulação ou a estufa regulada por termóstato para reparação (se possível, na embalagem original!). Em caso de problemas que afectem o circuito de refrigeração, contactar o Serviço de Assistência Técnica da Liebherr.

Atenção 

Em todos os trabalhos, retirar sempre a ficha de alimentação da tomada! Os trabalhos no aparelho eléctrico apenas podem ser realizados por técnicos com a formação adequada.

Desligar o aparelho

Quando o aparelho é colocado fora de funcionamento durante um período prolongado, dever-se-á desligá-lo. Para tal, desligar a ficha do aparelho da tomada de corrente ou soltar/desaparafusar

os fusíveis ligados a montante. Limpar o aparelho e deixar a porta aberta, para evitar a formação de cheiros.

A temperatura ambiente autorizada para armazenamento do aparelho após a sua colocação fora de serviço fica entre -10 °C e +50 °C.

Um armazenamento do aparelho fora desta gama de temperatura pode provocar danos no aparelho e prejudicar o seu funcionamento.

O aparelho respeita as normas de segurança aplicáveis e as diretivas CE especificadas na declaração de conformidade da UE.

Dados técnicos

Estrutura	Estufa totalmente isolada com unidade de regulação universal
Operação	Painel frontal com película resistente e à prova de água, 2 botões com sinal táctil
Deslocação/alinhamento	Patins, 2 pés reguláveis
Intervalo de regulação	2 – 40 °C
Classe climática	5; temperatura ambiente: +10 – 40 °C
Painel de indicação	Com 3 dígitos para a temperatura real e nominal; resolução de 0,1 °C
Dispositivo de refrigeração	Sistema de compressores, dinâmico
Dispositivo de aquecimento	Elementos de aquecimento
Ventiladores	Axiais, capacidade de fluxo de 320 m³/h
Ligação à rede	220 - 240 V / 50Hz
Tomadas	CEE 7/5, tipo E, com tampa articulada, 230 V / 16 A, 2p + E, IP 44
Agente de refrigeração	R600a
Puxador de porta	Maçaneta embutida
Porta	Batente amovível, fechadura mecânica disponível
Número de grelhas	4

TC 710 S – Porta standard – 7 Tomadas

Capacidade	288 L
Dimensões exteriores (mm)	1684 L x 600 P x 654 A
Dimensões interiores (mm)	1460 L x 475 P x 480 A
Peso	62 kg
Carga de refrigerante	60 g
Volume de ar mínimo Local de instalação	7,5 m³
Consumo de energia	ca. 1,26 kWh / 24 h (temperatura ambiente de 25 °C, temperatura de trabalho de 20 °C), possíveis flutuações
N.º art.:	2438250

TC 715 G – Porta de vidro – 7 Tomadas

Capacidade	288 L
Dimensões exteriores (mm)	1684 L x 600 P x 654 A
Dimensões interiores (mm)	1460 L x 475 P x 480 A
Peso	73 kg
Carga de refrigerante	60 g
Volume de ar mínimo Local de instalação	7,5 m³
Consumo de energia	1,25 kWh / 24 h (temperatura ambiente de 25 °C, temperatura de trabalho de 20 °C), possíveis flutuações
N.º art.:	2438260

TC 720 S – Porta standard – 9 Tomadas

Capacidade	488 L
Dimensões exteriores (mm)	1684 L x 750 P x 769 A
Dimensões interiores (mm)	1460 L x 625 P x 600 A
Peso	74 kg
Carga de refrigerante	70 g
Volume de ar mínimo Local de instalação	8,8 m³
Consumo de energia	1,14 kWh / 24 h (temperatura ambiente de 25 °C, temperatura de trabalho de 20 °C), possíveis flutuações
N.º art.:	2438270

Tasfiye bilgileri

Çevremizin kalitesini sürdürmek, korumak ve iyileştirmek için Avrupa Birliği'nde elektronik cihazların tasfiyesi

2012/19/EU sayılı Avrupa Direktifi temelinde elektronik cihazınız normal ev çöpleriyle birlikte tasfiye edilmemelidir! Tintometer GmbH, elektrikli cihazlarını profesyonelce ve çevre açısından sorumlu bir şekilde tasfiye eder. Bu hizmet, nakliye masrafları hariç ücretsizdir. Bu hizmet, sadece 13.08.2005 tarihinden sonra satın alınan elektrikli cihazlar için geçerlidir. Tasfiye edilecek Tintometer cihazlarınızı ücretsiz olarak tedarikçilerinize gönderin. İçindeki soğutucu maddenin (ilgili bilgiler tip etiketinde mevcuttur) ve yağın kontrolsüz bir şekilde dışarıya sızması için, kullanımına son verilen cihazın soğutma devresine zarar vermeyin.



- Cihazı kullanılmaz duruma getirin.
- Elektrik fişini çekin.
- Bağlantı kablosunu çıkartın.
- Kilidi kullanılmaz duruma getirin.

UYARI

Ambalaj malzemeleri ve folyolar nedeniyle boğulma tehlikesi!
Çocukların ambalaj malzemeleriyle oynamasına izin vermeyin. Ambalaj malzemelerini resmi bir toplama noktasına götürün.

Cihazın kullanım alanı

Termostat kontrollü inkübatörler, örn. aşağıdaki gibi çok sayıda uygulamanın sürekli sıcaklık kontrolü için kullanılır:

- 20 °C BSB₅ tespiti

2 °C ila 40 °C'lik yaygın aralıktaki tüm sıcaklık kontrolü sorunları, fabrikada ayarlanan üniversal kontrol modülü tarafından bakım gerektirmeden ve güvenilir bir şekilde çözülür. Cihaz; yanıcı sıvılar, asitler ve bazların depolanması için uygun değildir. **Cihaz bir inkübatör olarak kullanılamaz.**

Cihaz, 2007/47/EG sayılı Tıbbi Ürünler Direktifi kapsamındaki ürünler ve maddelerin depolanması ve soğutulması için uygun değildir. Cihazın amacı dışında kullanılması, depolanan ürünlerin zarar görmesine veya bozulmasına neden olabilir. Ayrıca cihaz, patlama tehlikesi bulunan alanlarda çalıştırılmaya uygun değildir.

Çalışma prensibi

Tamamen izole edilmiş inkübatörün iç sıcaklığı, entegre bir sıcaklık sensörü aracılığıyla kesin olarak kontrol edilir. Bu sırada, bir kompresörlü soğutma ünitesi veya bir ısıtma elemanı ayrı olarak devreye alınır veya kapatılır.

Ölçülen iç sıcaklık ve istenen nominal sıcaklık bir ekran aracılığıyla görüntülenir. 2 ile 40 °C arasındaki sıcaklık aralığı, 0,1 °C'lik adımlarla (sağlam bir folyoyla korunan, dokunsal geribildirim özelliğine sahip 2 tuş yardımıyla) ayarlanabilir. Hava devir daimi, hava çıkış değeri 160 cm² ve sevk kapasitesi 300 m³/saat'in üzerinde olan 2 eksenel fan tarafından üstlenilir.

Cihazın gürültü emisyonu

Cihaz çalıştırılırken gürültü seviyesi 70 dB(A)'in altındadır (bağlı ses gücü 1 pW).

İklim sınıfı

İklim sınıfı, cihazın, tam soğutma performansına ulaşmak için hangi oda sıcaklığında çalıştırılması gerektiğini gösterir.

İklim sınıfı, tip etiketine basılmıştır ve teknik veriler kısmında belirtilmiştir.

İklim sınıfı	Oda sıcaklığı	maks. bağıl nem
5	+10 °C'dan +40 °C'ye	40%

Cihazı, belirtilen oda sıcaklığı değerleri dışında çalıştırmayın!

Güvenlik uyarıları ve uyarı bilgileri

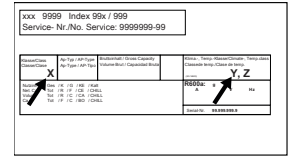
- İnsanların zarar görmesini ve maddi hasarları önlemek için, cihaz, iki kişi tarafından ambalajından çıkartılmalı ve kurulmalıdır.
- Cihazda hasarlar mevcutsa, bağlamadan önce derhal tedarikçiyle irtibata geçin.
- Güvenli bir şekilde çalıştırılmasını sağlamak için cihazı sadece kullanım kılavuzundaki bilgilere uygun olarak monte edin ve bağlayın.
- Hata durumunda cihazın şebeke bağlantısını kesin. Elektrik fişini çekin veya sigortayı kapatın veya gevşetin.
- Cihazın şebeke bağlantısını kesmek için, bağlantı kablosu yerine fişi çekin.
- Cihaz üzerindeki onarım ve müdahale işlemlerini sadece teknik servise yaptırın, aksi takdirde kullanıcı açısından ciddi tehlikeler ortaya çıkabilir. Aynı durum, şebeke bağlantı hattının değiştirilmesi için de geçerlidir.
- Cihazın iç kısmında açık ateş veya tutuşma kaynakları kullanmayın. Cihaz taşınırken ve temizlenirken soğutma devresinin zarar görmemesine dikkat edin. Hasar durumlarında tutuşma kaynaklarını uzak tutun ve ilgili alanı iyice havalandırın.
- Kaideyi, çekmeceleri, kapakları, vb. basamak olarak veya dayanmak için kullanmayın.
- Bu cihaz, denetim altında veya cihazın güvenli şekilde kullanımı konusunda eğitim aldıkları ve cihazdan kaynaklanan tehlikeleri öğrendikleri takdirde, 8 yaşından itibaren çocuklar ve fiziksel, duyuşal veya zihinsel becerileri azalmış olan veya yeterli deneyime ve bilgiye sahip olmayan kişiler tarafından kullanılabilir. Çocuklar cihazla oynamamalıdır. Temizlik ve kullanıcı bakımı işlemleri, denetim olmadan çocuklar tarafından yapılmamalıdır.
- Soğuk yüzeyler veya soğutulmuş/donmuş ürünlerle sürekli cilt temasından kaçının. Bu; ağrılara, uyuşmalara ve donmalara neden olabilir. Uzun süreli cilt teması durumunda koruyucu önlemler alın, örn. eldiven kullanın.
- Cihazda patlayıcı maddeler veya örn. propan, butan, pentan vb. yanıcı yakıt içeren sprej kutularını depolamayın. Dışarı sızabilen gazlar elektrikli parçalar aracılığıyla tutuşabilir. Bu tür sprej kutularını, üzerlerinde bulunan içerik bilgisi veya alev sembolünden tanıyabilirsiniz.
- Kilitlenebilir cihazların anahtarını cihazın yakınında ve çocukların erişebileceği yerlerde saklamayın.
- Cihaz, kapalı mekanlarda kullanılmak üzere tasarlanmıştır. Cihazı, açık mekanlarda veya nem ve su sıçrayan alanlarda çalıştırmayın.
- Cihazın içine çok sıcak cisimler koymayın.
- Örneğin lamba gibi ek ısı kaynakları takmayın.

Kurulum koşulları

Uyarı

Nem nedeniyle yangın tehlikesi! Gerilim taşıyan parçalar veya şebeke bağlantı kablosu nemlenirse kısa devre meydana gelebilir.

- Cihaz kapalı odalarda kullanılmak üzere tasarlanmıştır. Cihazı açık havada veya nemli ya da su sıçrayan alanlarda çalıştırmayın.



Kurulum sahası

⚠ Uyarı

Soğutucu ve yağ sızdırıyor!

Yangın. İçerdiği soğutucu çevre dostudur ancak yanıcıdır. İçerdiği yağ da yanıcıdır. Sızan soğutucu akışkan ve yağ yüksek konsantrasyonlarda ve harici bir ısı kaynağı ile temas ettiğinde tutuşabilir.

- Soğutucu akışkan devresi boru tesisatına ve kompresöre zarar vermeyin onlara zarar vermeyin.
- Cihazı doğrudan güneş ışığı alan bir yere, ocak, ısıtıcı veya benzeri bir cihazın yanına kurmayın.
- En uygun kurulum yeri kuru ve iyi havalandırılan bir odadır.
- Cihaz çok nemli bir ortama kurulursa, cihazın dışında yoğuşma oluşabilir. Kurulum yerinde daima iyi bir havalandırma sağlayın.
- Cihazda ne kadar fazla soğutucu akışkan varsa, cihazın monte edildiği oda da o kadar büyük olmalıdır. Oda çok küçükse, bir sızıntı durumunda yanıcı bir gaz/hava karışımı oluşabilir. Montaj odası, her 8 g soğutucu akışkan için en az 1 m³ büyüklüğünde olmalıdır. İçerilen soğutucu akışkanla ilgili bilgiler cihazın içindeki tip etiketinde bulunabilir.
- Kurulum yerindeki zemin yatay ve düz olmalıdır.
- Kurulum yeri, maksimum depolama dahil olmak üzere cihazın ağırlığını taşıyabilmelidir. (bkz. teknik veriler)

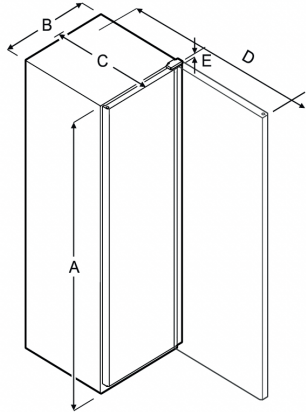
Elektrik bağlantısı

⚠ Uyarı

Yanlış montaj nedeniyle yangın tehlikesi! Bir şebeke kablosu veya fişi cihazın arkasına temas ederse, cihazın titreşimi şebeke kablosuna veya fişe zarar verebilir ve kısa devreye neden olabilir.

- Cihazı kurarken güç kablosunun cihazın altına sıkışmadığından emin olun.
- Cihazı herhangi bir fişe veya güç kablosuna temas etmeyecek şekilde yerleştirin.
- Cihazın arkasındaki prizlere herhangi bir cihaz bağlamayın.
- Cihazların arkasına birden fazla priz veya dağıtım şeridi ya da diğer elektronik cihazlar (halojen transformatörleri gibi) yerleştirmeyin veya çalıştırmayın.

Cihaz boyutları



Model	A	B	C	D	E
TC710S TC715G	1684 mm	597 mm	654 mm	1203 mm	23 mm
TC720S	1684 mm	747 mm	769 mm	1468 mm	23 mm

A = cihaz yüksekliği, B = kulpsuz cihaz genişliği, C = kulpsuz cihaz derinliği, D = kapı açıkken cihaz derinliği, E = menteşe yüksekliği

Cihazın taşınması

TC 715G

⚠ Uyarı

Kırılan cam nedeniyle yaralanma tehlikesi!

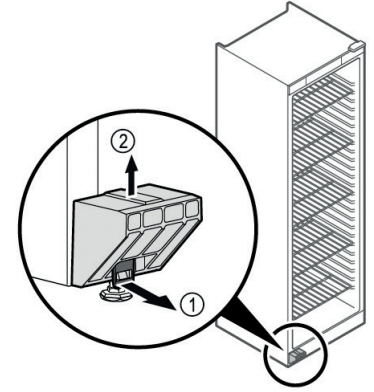
Kapının cam bölmeleri 1500 metreden daha yüksek bir rakımda taşıma sırasında kırılabilir. Parçalar keskin kenarlıdır ve ciddi yaralanmalara neden olabilir.

- Uygun koruyucu önlemleri alın.
- İlk devreye alma için: Cihazı ambalajında taşıyın.
- İlk işleme almadan sonra taşıma için (örn. yer değiştirme): Cihazı yüksüz olarak taşıyın.
- Cihazı dik olarak taşıyın.
- Cihazı iki kişinin yardımıyla taşıyın.

Cihazın ambalajından çıkarılması

- Cihazı ve ambalajı nakliye hasarına karşı kontrol edin. Herhangi bir hasardan şüpheleniyorsanız derhal tedarikçiyle iletişime geçin. Herhangi bir hasardan şüpheleniyorsanız. Cihazı elektrik şebekesine bağlamayın. güç kaynağına.
- Cihazın arkasındaki veya yanlarındaki düzgün kurulumu veya havalandırmayı engelleyebilecek tüm malzemeleri çıkarın.
- Bağlantı kablosunu cihazın arkasından çıkarın. Bunu yaparken kablo tutucuyu çıkarın, aksi takdirde titreşim sesleri oluşur!

Taşıma kilidini çıkarın



- Tırnağı (1) öne doğru çekin.
- Taşıma kilidini (2) yukarı doğru çekin.
- Cihazı 2 kişi ile kurun.

Cihazın kurulumu

⚠ Dikkat

Yaralanma ve hasar riski!

- Cihazı 2 kişi ile kurun.

⚠ Dikkat

Yaralanma ve hasar riski!

Kapı duvara çarpabilir ve bunun sonucunda hasar görebilir. Cam kapılarda hasarlı cam yaralanmalara neden olabilir!

- Kapının duvara çarpmasını önleyin. Duvara keçe tıpa gibi kapı tıparları takın.
- Gerekli tüm bileşenleri (örn. şebeke kablosu) cihazın arkasına bağlayın ve yan tarafa yönlendirin.

Lütfen dikkat

Kablolar hasar görebilir!

- Kabloyu geri iterken sıkıştırmayın.
- Cihazı odada serbest bir şekilde ya da doğrudan bir duvara kurun

Cihazın hizalanması

Dikkat

Cihaz gövdesinde deformasyon ve kapı kapanmıyor.

- ▶ Cihazı yatay ve dikey olarak hizalayın.
- ▶ Tesviye ayakları ile düz olmayan zeminleri düzleştirin.

⚠ Uyarı

Tesviye ayağının yanlış yükseklik ayarı!

Ciddi ve hatta ölümcül yaralanmalar. Yanlış yükseklik ayarı, dengeleme ayağının alt kısmının gevşemesine ve cihazın devrilmesine neden olabilir.

- ▶ Tesviye ayağını çok fazla sökmeyin.



Cihazı kaldırın:

- ▶ Seviyeleme ayağını saat yönünde çevirin.

Cihazı alçaltın:

- ▶ Ayarlanabilir ayağı saat yönünün tersine çevirin.

Birden fazla cihazın kurulumu

Dikkat

Yan paneller arasındaki yoğuşma nedeniyle hasar tehlikesi!

- ▶ Cihazı doğrudan başka bir soğutma cihazının yanına monte etmeyiniz.
- ▶ Cihazları birbirlerinden 3 cm uzağa yerleştirin.
- ▶ Sadece CC2 iklim sınıfı (32,2 °C, % 65 nem) sıcaklıklarına kadar birden fazla cihazı yan yana yerleştiriniz.
- ▶ Nem oranı daha yüksekse, cihazlar arasındaki mesafeyi artırın.

Ambalajları atın

⚠ Uyarı

Ambalaj malzemesi ve folyolar nedeniyle boğulma tehlikesi!

- ▶ Çocukların ambalaj malzemesi ile oynamasına izin vermeyin.

Ambalaj geri dönüştürülebilir malzemelerden yapılmıştır:

- Oluklu mukavva/karton
- Köpüklü polistirenden yapılmış parçalar
- Polietilen filmler ve torbalar
- Polipropilen çemberleme
- polietilen diskli çivili ahşap çerçeve*



- ▶ Ambalaj malzemesini resmi bir toplama noktasına götürün.

Kapı menteşesi değişimi

Alet



⚠ Uyarı

Profesyonel olmayan kapı menteşesi değişimi nedeniyle yaralanma riski!

- ▶ Kapı menteşesinin sadece kalifiye personel tarafından değiştirilmesini sağlayın.

⚠ Uyarı

Ağır kapı ağırlığı nedeniyle yaralanma ve maddi hasar tehlikesi!

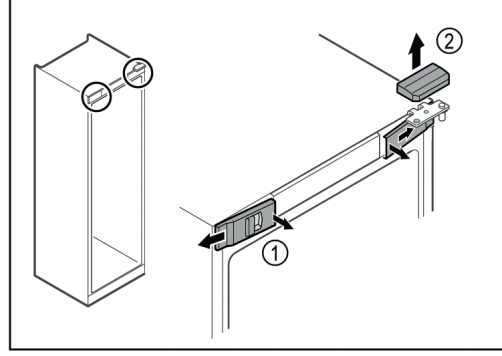
- ▶ Dönüştürme işlemini sadece 25 kg ağırlığı taşıyabiliyorsanız gerçekleştirin.
- ▶ Dönüştürme işlemini sadece iki kişi ile gerçekleştirin.

Dikkat

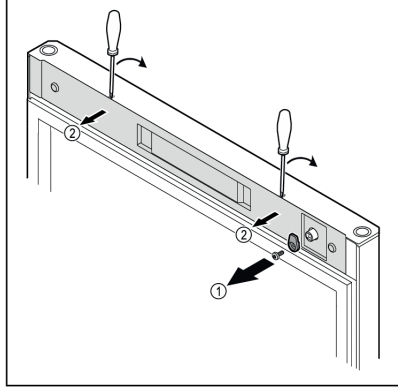
Canlı parçalar!

Elektrikli parçalarda hasar.

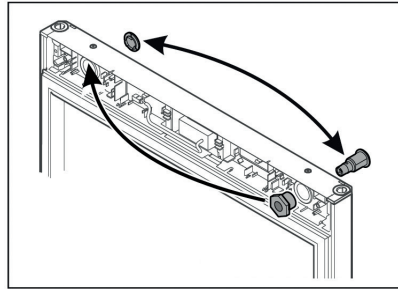
- ▶ Kapı menteşesini değiştirmeden önce elektrik fişini çekin.
- ▶ Kapıyı açın.



- ▶ İç taraftaki ön kapakları (1) ayırın ve yana doğru çıkarın.
- ▶ Üst kapağı (2) yukarı doğru çıkarın.



- ▶ Kilitleme kancasını (1) sökün.
- ▶ Küçük bir tornavida ile kapağı (1) ayırın ve çıkarın.

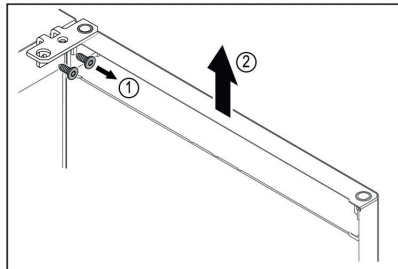


- ▶ Kilidi ve kapağı karşı tarafa taşıyın.

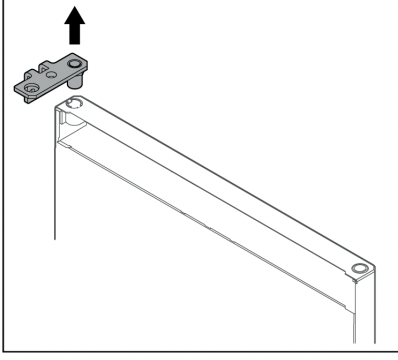
Dikkat

Kapının devrilmesi nedeniyle yaralanma tehlikesi!

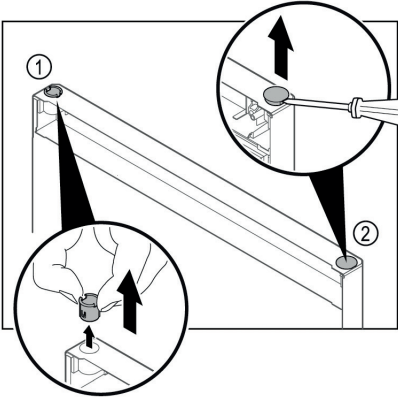
- ▶ Kapıyı sıkıca tutun.



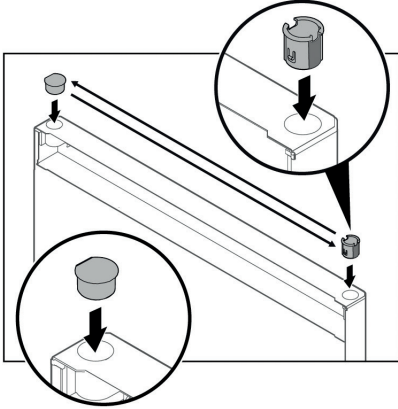
- ▶ Menteşe braketini (1) sökün.
- ▶ Menteşe braketini (2) dahil olmak üzere kapıyı yaklaşık 200 mm yukarı doğru kaldırın ve çıkarın.
- ▶ Kapıyı dikkatlice yumuşak bir yüzeye yerleştirin.



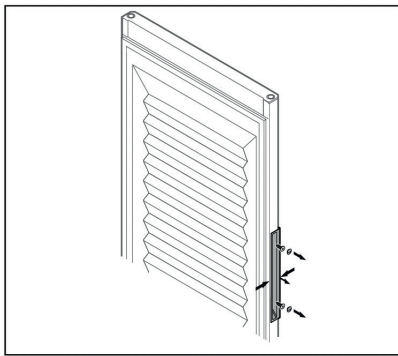
- ▶ Menteşe braketini dışarı çekin.



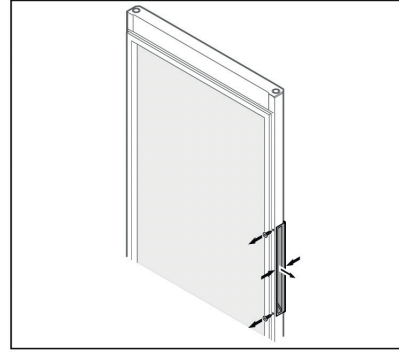
- ▶ Menteşe burcunu (1) parmaklarınızla dışarı çekin.
- ▶ Kapak tapasını (2) düz uçlu bir tornavida ile dikkatlice kaldırın ve dışarı çekin.



- ▶ Menteşe burcunu ve kapak tapasını karşı tarafa yerleştirin (düzleştirilmiş taraflar dışa bakacak şekilde).



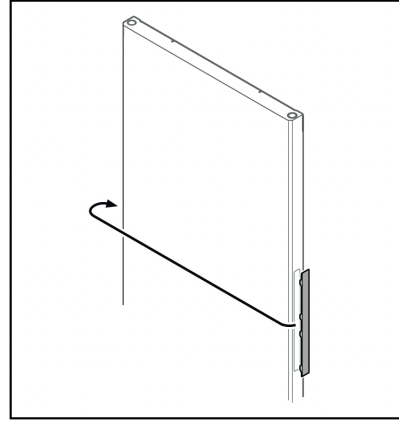
Köpüklü kapı



Cam kapı

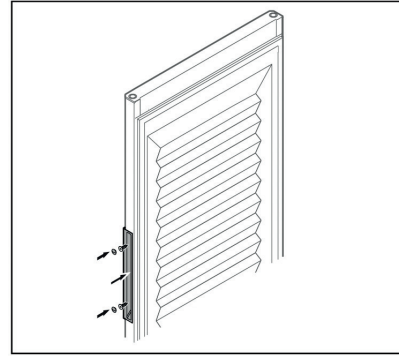
Lütfen dikkat

- ▶ Tutamağın kapıdan çıkarılması zorsa, çıkarırken tutamağı hafifçe sıkın.
- ▶ Kolu sökün.

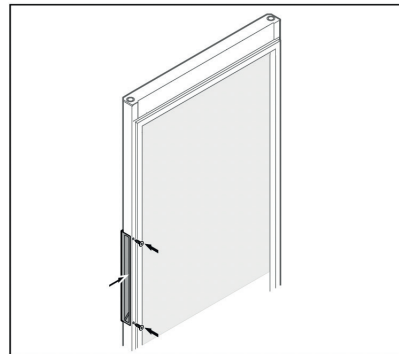


Lütfen dikkat

- ▶ Kapağı çıkarmak zorsa, tornavida gibi bir alet kullanarak dikkatlice kaldırın.
- ▶ Kapağı karşı tarafa doğru hareket ettirin.

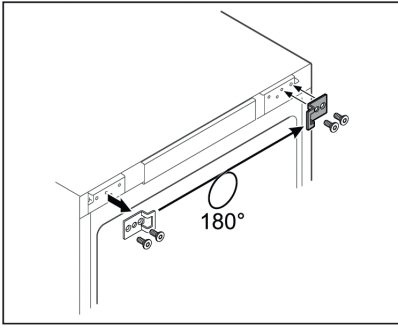


Köpüklü kapı



Cam kapı

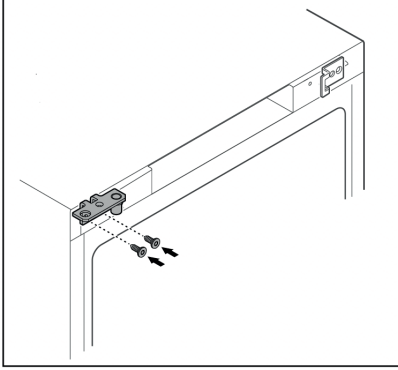
- ▶ Karşı taraftaki tutamağı vidalayın.



- Kapatma açısını karşı tarafa taşıyın.

Lütfen dikkat

Delikler önceden işaretlenmiştir ve kendinden kılavuzlu vidalarla delinebilir.

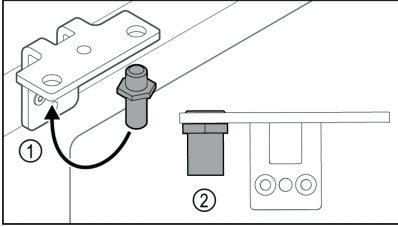


- Menteşe braketini karşı tarafa taşıyın.

⚠ Uyarı

Kapının devrilmesi nedeniyle yaralanma ve maddi hasar tehlikesi!

- Yatak cıvatarını belirtilen torkla sıkın.

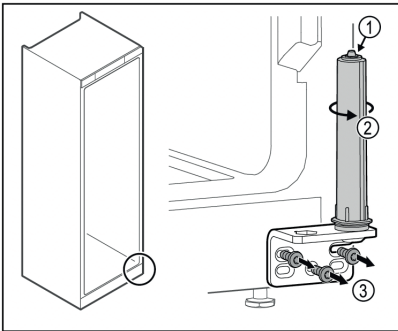


- Cıvata'yı (1) menteşe açısına getirin.
- Cıvata'yı (2) 12 Nm torkla sıkın.
- Menteşe braketini tekrar sökün.

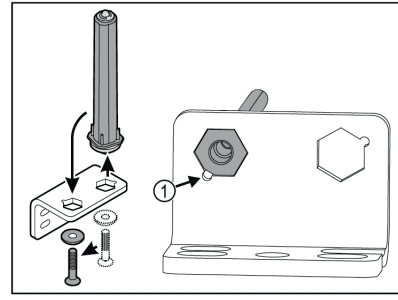
Dikkat

Gerilmiş yay nedeniyle yaralanma tehlikesi!

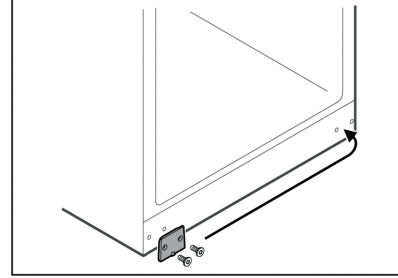
- Kapı kilitleme sistemini (1) sökmeyin.



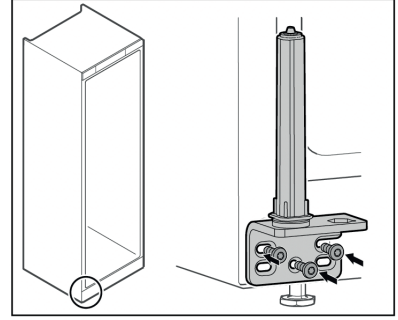
- Kilitleme sistemini (2) klik sesi duyulana kadar çevirin.
- Kilitleme sisteminin ön yükü serbest bırakılır.
- Menteşe braketini (3) sökün.



- Menteşe açısında kapı kapatma sistemini uygulayın.
- Yerleştirirken cıvata eğiminin (1) yuvarlak deliğe baktığından emin olun.



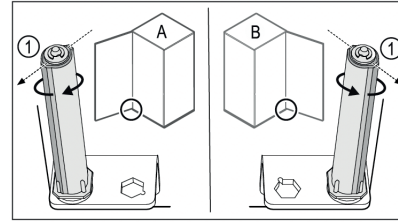
- Kapak plakasını karşı tarafa taşıyın.



- Karşı taraftaki menteşe braketini vidalayın.

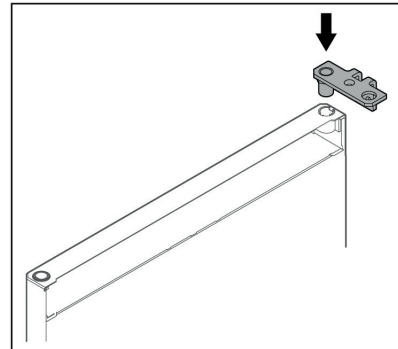
Lütfen dikkat

Doğru hizalama ve ön gerdirme, kilitleme sisteminin işlevi için önemlidir.



Sol stop (A) / sağ stop (B)

- Kilitleme sisteminin çubuğu (1) dışa doğru bakana kadar kilitleme sistemini dirence karşı çevirin.
- Kilitleme sistemi bu konumda otomatik olarak durur.
- Kilitleme sistemi hizalanmış ve ön gerdirilmiştir.

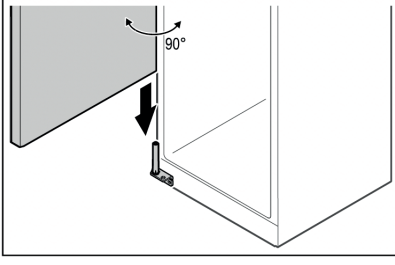


- Menteşe braketini kapıya yerleştirin.

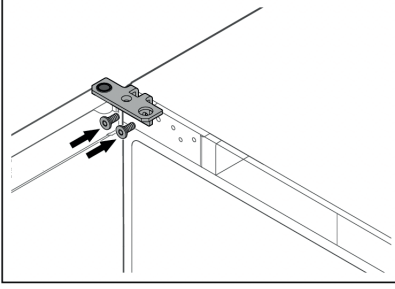
Dikkat

Kapının devrilmesi nedeniyle yaralanma riski!

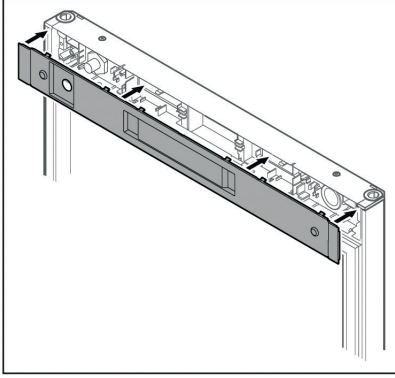
- Kapıyı tut.



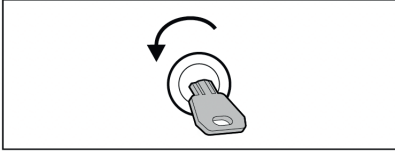
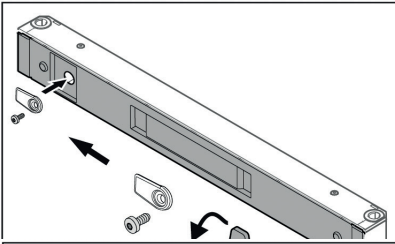
- İkinci bir kişiyle birlikte kapıyı yerden kaldırın.
- Kapıyı 90° açıktken dikkatlice kilitleme sisteminin üzerine yerleştirin.



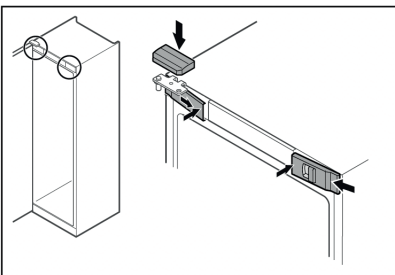
- Menteşe braketini vidalayın.



- Kapağı tak.



- Kapının kilidini aç.

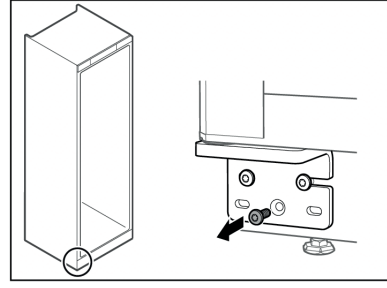


- Ön kapakları (1) yanlara kancalayın ve iç tarafa oturtun.
- Üst kapağı (2) yukarıdan takın.
- Kapıyı kapat.
- Kapı menteşesi değiştirildi.

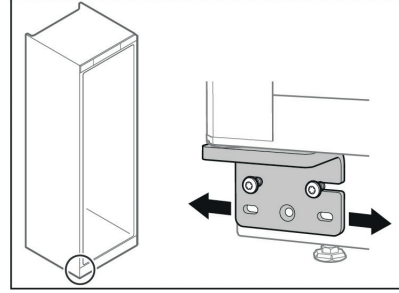
TC 710 S / TC 715 G / TC 720 S_1 02/2024

Kapıyı hizalayın

Kapı düz değilse, kapıyı alt menteşe açısından ayarlayabilirsiniz.



- Alt menteşe braketindeki orta vidayı sökün.



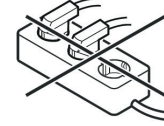
- Her iki vidayı hafifçe gevşetin ve kapıyı menteşe braketini ile sağa veya sola hareket ettirin.
- Vidaları gidebildikleri kadar sıkın (ortadaki vida artık gerekli değildir).
- Kapı düz bir şekilde hizalanmıştır.

Cihazı bağlayın

⚠ Uyarı

Yanlış bağlantı!
Yangın tehlikesi.

- Uzatma kablosu kullanmayın.
- Dağıtım şeritleri kullanmayın.



Dikkat

Yanlış bağlantı! Elektronik aksamda hasar.

- Cihazı, güneş enerjisi sistemleri ve benzinli jeneratörler gibi bağımsız invertörlere bağlamayın.

Aşağıdaki gerekliliklerin karşılandığından emin olun:

- Cihazı sadece alternatif akımla çalıştırın.
- İzin verilen gerilim ve frekans tip etiketinde yazılıdır. Anma değeri plakasının konumunu cihaza genel bakış bölümünde bulabilirsiniz. (bkz. cihaza ve ekipmana genel bakış)
- Priz doğru şekilde topraklanmış ve elektrik sigortalıdır.
- Sigortanın açma akımı 10 A ile 16 A arasındadır.
- Priz çıkışına kolayca erişilebilir.
- Elektrik bağlantısını kontrol edin.
- Elektrik fişini güç kaynağına bağlayın.

Cihazı açın

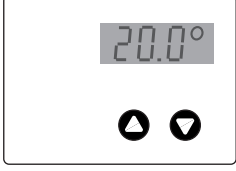
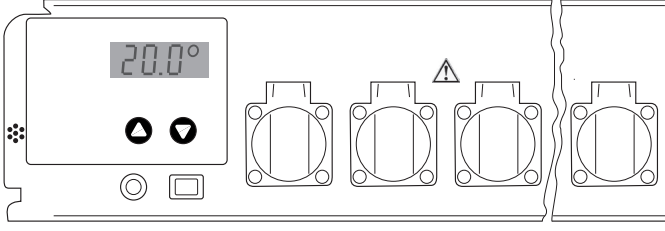
Aşağıdaki gerekliliklerin karşılandığından emin olun:

- Cihaz kuruldu, hizalandı ve uygun bir soket mevcut.
- Cihazın içindeki ve üzerindeki tüm yapışkan şeritler, yapışkan ve koruyucu filmler ve taşıma kilitleri çıkarılmıştır.
- Elektrik fişini takın.
- Cihaz açılmıştır.

Ayarlama ve kullanım

Cihaz, On/Off (Açık/Kapalı) düğmesiyle açılır ve kapatılır.

- ▲ Daha yüksek sıcaklık değerlerine ayarlama
- ▼ Daha düşük sıcaklık değerlerine ayarlama



Yandaki şekilde, örn. 20,0 °C'lik bir gerçek sıcaklık değeri gösterilmektedir

Sıcaklık değerlerinin ayarlanması

Açma işleminden sonra göstergede önce kısa süreyle inkübatör tipinin kodu ve bir sürüm numarası görüntülenir. Ardından, beş saniye süreyle, nominal değer sembolüyle (üç yatay çizgi) birlikte, ayarlanan nominal sıcaklık değeri görüntülenir. Daha sonra, sürekli olarak güncel gerçek sıcaklık değeri görüntülenir.

Cihaz, fabrikada 20 °C'lik bir çalışma sıcaklığına ayarlanmıştır. Örn. bunun yerine 25 °C'lik bir sıcaklığın ayarlanması gerekiyorsa:

"▲" düğmesine bir kez basın. Şimdi, nominal değer sembolüyle (üç yatay çizgi) birlikte ayarlanan nominal değer göstergede görüntülenir. "▲" düğmesine tekrar basın ve göstergede istediğiniz yeni nominal değer görüntülenene kadar düğmeyi basılı tutun. Düğme bırakıldıktan sonra beş saniye süreyle yeni nominal değer ve ardından tekrar gerçek değer görüntülenir.

Çalışma sıcaklığının daha düşük bir değere ayarlanması gerekiyorsa, aynı işlemler bu kez "▼" düğmesiyle yapılır. 0,1 °C'lik adımlarla 2 °C ile 40 °C arasında tüm sıcaklık değerleri ayarlanabilir.

Nominal sıcaklık değeri sadece okunacaksa fakat değiştirilmeyecekse, göstergede gerçek değer modundan nominal moduna ayarlamak için "▲" veya "▼" düğmesine bir kez basılır. Nominal değer, ancak düğmelere basılırsa ve gösterge zaten nominal değer modunda ise değişir.

Ayarlanan sıcaklık değeri, elektrik kesildiğinde veya cihaz kapatıldığında korunur. Veriler, şebekeden bağımsız olarak dahili bir elektronik hafızaya kaydedilir ve açma sırasında otomatik olarak çağrılır.

Şebeke kesilmesinin algılanması

Cihaz açıldıktan sonra gösterge yanıp söner. Cihaz açıldıktan sonra, göstergenin sürekli yanması için "▲" veya "▼" düğmelerinden birine basın.

Şebeke beslemesinde oluşan bir kesinti, daha sonra gösterge yanıp söndüğünde anlaşılır. Bu, inkübatördeki sıcaklığın her zaman çalışma sıcaklığında tutulmadığının bir işareti olabilir (elektrik beslemesi uzun bir süre boyunca kesildiğinde).

Kontrol elemanları, gösterge yanıp sönerken de tamamen normal bir şekilde çalışır. Yanıp sönmeye, sadece cihazın kapatılıp tekrar açıldığını veya şebeke beslemesinin geçici olarak kesildiğini ve ardından henüz hiçbir düğmeye basılmadığını gösterir.

Dikkat: Besleme gerilimi çok kısa bir süre kesildikten sonra da gösterge yanıp söner. Yani yanıp sönmeye, mutlaka inkübatördeki sıcaklık değerinin nominal değere oranla büyük miktarda saptığını göstermez.

Sıcaklık kontrolü ve doğruluk

Termostat kontrollü inkübatörler, ASTM E 145 (9 noktalı ölçüm) veya DIN 12880, Bölüm 2'ye (27 noktalı ölçüm) göre tanımlanmaz. Spesifikasyonlar, 1 noktalı bir ölçümü temel alır.

Test prosedürü

- 500 ml suyla doldurulmuş bir numune şişesi, bir manyetik karıştırma çubuğu ve endüktif karıştırma plakası ile ortalanarak ızgaranın üzerine yerleştirilir (alttan 5. raydaki raf).
- Bir sıcaklık ölçüm cihazı (doğruluk en az 0,5 °C, çözünürlük en az 0,1 °C) üretici bilgilerine uygun olarak kullanılır. Sıcaklık ölçüm cihazının sensörü, tamamen daldırılmalı ve şişenin kenarlarına değmemelidir.
- Sıcaklık, en erken dört saat sonra okunur.

Hata teşhisi

Yukarıda açıklanan testte belirtilen doğruluk derecesine ulaşılamazsa aşağıdakilere dikkat edilmelidir:

- Termostat kontrollü inkübatörün ortam sıcaklığı, iklim sınıfına uygun olmalıdır (tip etiketi).
- Kompresörün düzgün şekilde çalışması için cihazın arka tarafında belirli bir hava sirkülasyonunun olması gerekir.
- Termostat kontrollü inkübatör, çok sık ve/veya çok uzun süreyle açılmamalıdır.
- Termostatlı üniteye iki fanı çalışma açısından kontrol edin.
- Soğutma performansının kontrol edilmesi: Sıcaklık nominal değerini 10 °C'ye ayarlayın ve termostat kontrollü inkübatörün iç sıcaklığında 10 °C yönünde önemli bir değişiklik olup olmadığını gözlemleyin.
- Isıtma performansının kontrol edilmesi: Nominal değeri 40 °C'ye ayarlayın ve termostat kontrollü inkübatörün iç sıcaklığında 40 °C yönünde önemli bir değişiklik olup olmadığını gözlemleyin.
- Numune sıcaklığının nominal değerle eşitlenmesi, numune sıcaklığına bağlı olarak 7 saate kadar sürebilir.

Not

Termostat kontrollü inkübatördeki hava sıcaklığı, ayarlama sırasında birkaç santigrat dalgalanma gösterebilir. Numune sıvısının gerçek sıcaklığı maksimum $\pm 0,5$ °C dalgalanma gösterir.

Diğer kumanda elemanları

Sıcaklık kontrol ünitesinin ön tarafında kapaklı endüstriyel prizler bulunur. Bu prizler, BSB5 cihazları veya karıştırma ünitelerinin bağlanması için kullanılabilir. Prizler, birlikte maksimum 4,5 A akımla yüklenebilir.

Termostat kontrollü inkübatör ve laboratuvar prizleri, ön panelden erişilebilen sigortayla (FUSE 6.3A T) korunur.

Kontrol ünitesinin elektrik bağlantısı, muhafazanın alt tarafında bulunan 4 kutuplu bir fiş üzerinden gerçekleştirilir.

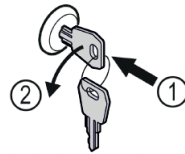
Not

Örneğin lamba gibi ek ısı kaynakları takmayın!

Güvenlik kilidi

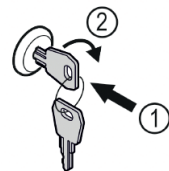
Cihaz kapağındaki kilit bir güvenlik mekanizması ile donatılmıştır.

Cihazı kilitleyin



- ▶ Anahtarı içeri bastırın.
- ▶ Anahtarı saat yönünün tersine 90° çevirin.
- ▶ Cihaz kilitlemiştir.

Cihaz kilidini açma



- ▶ Anahtarı içeri itin (1).
- ▶ Anahtarı saat yönünde 90° çevirin (2).
- ▶ Cihazın kilidi açılmıştır.

Buz çözme

Termostat ayarı çok soğukken iç bölümdeki arka duvar buzlanabilir. Bu durumda cihazın buzunun manuel olarak çözülmesi gerekir.


- Elektrik fişini çekin!
- Buz çözme işlemi sırasında cihazın kapağını açık bırakın. Buz çözme suyu, buharlaşma kabında birikir ve otomatik olarak buharlaşır. Buz çözme suyunun, termostat arka duvarındaki tahliye çıkışından engellenmeden boşalabilmesine dikkat edilmelidir. Gerekirse tahliye deliği uzunca bir nesneyle (örn. şişe fırçası) temizlenmelidir. Kalan buz çözme suyunu bir bezle alın ve cihazı temizleyin.

Buz çözmek için, üretici tarafından önerilenler dışında mekanik tertibatlar veya başka suni yardımcı araçlar kullanmayın.

Temizlik

Cihazı en azından yılda 2 kez temizleyin!

Temizlemeden önce prensip olarak cihazı devre dışı bırakın. Elektrik fişini çekin veya sigortayı kapatın veya gevşetin.

- İç bölüm, donanım parçaları ve dış duvarları ılık su ve biraz deterjanla temizleyin. Kum veya asit içeren temizlik maddesi veya kimyasal solventleri kesinlikle kullanmayın.
- Elektrikli parçalara ve havalandırma ızgarasına temizleme suyunun girmemesine dikkat edin.
- Soğutma ünitesi, ısı eşanjörü - cihazın arka tarafındaki metal ızgara - ile birlikte yılda bir kez temizlenmeli ve tozdan arındırılmalıdır.
- Cihazın iç tarafındaki tip etiketine zarar vermeyin ve bu etiketi çıkartmayın, bu bileşen, teknik servis için önemlidir.
- Soğutma bölümündeki çıkış deliğini örn. kulak pamuğu, vb. gibi ince bir yardımcı araçla temizleyin.
- Dikkat!  Kompresör ve diğer parçalar çalıştırma nedeniyle hâlâ sıcak olabilir.

Buharlı temizlik cihazlarıyla çalışmayın!

Hasar ve yaralanma tehlikesi.

Arıza

Bir arıza ortaya çıkarsa, lütfen bir kullanım hatası olup olmadığını kontrol edin.

Aşağıdaki arızaları kendiniz giderebilirsiniz:

- Cihaz çalışmıyor. Aşağıdakileri kontrol edin

- Cihazın açılıp açılmadığını,
- Elektrik fişinin prize doğru takılıp takılmadığını,
- Sigortanın sağlam olup olmadığını. Gerekirse yeni bir 6,3 A (gecikmeli) sigortayla değiştirin.

- Gürültü çok yüksek. Aşağıdakileri kontrol edin

- Cihazın zeminin üzerinde sabit bir şekilde durup durmadığını,
- Yanda yer alan mobilyalar veya cisimlerin, çalışan soğutma ünitesi nedeniyle titreşip titreşmediğini. Soğutma devresindeki akış gürültülerinin önlenemeyeceğine dikkat edin.

- İç bölmedeki güncel sıcaklık doğru görünüyor, fakat nominal sıcaklığa ayarlamak mümkün değil. Aşağıdakileri kontrol edin

- "Sıcaklığın ayarlanması" alt bölümüne göre ayar, doğru değer ayarlandı mı?
- Hava tahliye sistemi düzgün çalışıyor mu?
- Kurulum yeri bir ısı kaynağına çok mu yakın?

Yukarıda belirtilen nedenlerin hiçbiri mevcut değilse ve arızayı kendi başınıza gideremediyse, lütfen satıcıyla veya tedarikçiyle irtibata geçin, gerekirse kontrol ünitesini veya termostat kontrollü inkübatörü onarım için gönderin (mümkünse orijinal ambalajında!). Soğutma devresiyle ilgili herhangi bir sorunuz varsa lütfen Liebherr Servisi ile iletişime geçin.

Dikkat 

Her türlü çalışma sırasında elektrik fişini mutlaka çekin! Elektrikli cihaz üzerindeki çalışmalar sadece bu konuda eğitim almış uzman personel tarafından yapılmalıdır.

Devre dışı bırakma

Cihaz uzun süre devre dışı bırakılacaksa: Cihazı kapatın, elektrik fişini çekin veya sistem girişine bağlı sigortaları kapatın veya gevşetin. Cihazı temizleyin ve koku oluşmasını önlemek için kapağı açık bırakın.

Cihazın depolanması için devre dışı bırakma sonrasında izin verilen oda sıcaklığı -10 °C ile +50 °C arasındadır.

Cihazın bu sıcaklıkların dışında depolanması, cihazda hasarlara ve hatalı fonksiyonlara neden olabilir.

Cihaz, AB Uygunluk Beyanında belirtilen ilgili güvenlik yönetmeliklerine ve AT direktiflerine uygundur.

Teknik bilgiler

Yapı	Üniversal kontrol ünitesi tam yalıtımlı inkübatör
Kullanım	Sağlam, suya karşı korumalı folyo ön panel, dokunsal geribildirim özelliğine sahip 2 düğme
Hareket / hizalama	Kızaklar, 2 ayarlanabilir ayak
Ayar aralığı	2 – 40 °C
İklim sınıfı	5; Ortam sıcaklığı: +10 – 40 °C
Gösterge	Gerçek ve nominal sıcaklık için 3 haneli, çözünürlük 0,1 °C
Soğutma tertibatı	Kompresör sistemi, dinamik
Isıtma tertibatı	Isıtma elemanları
Fan	Eksenel, sevk kapasitesi 320 m ³ /saat
Şebeke bağlantısı	220 - 240 V / 50Hz
Prizler	CEE 7/5, E tipi, kapaklı, 230 V / 16 A, 2p + E, IP 44
Soğutma maddesi	R600a
Kapı kolu	Gömme tutamak
Kapı	Değiştirilebilir durdurma, mekanik kilit mevcuttur
Izgara sayısı	4

TC 710 S – Standart kapı – 7 Prizler

Net kapasite	288 L
Dış ölçüler (mm)	1684 Y x 600 G x 654 D
İç ölçüler (mm)	1460 Y x 475 G x 480 D
Ağırlık	62 kg
Soğutma sıvısı miktarı	60 g
Minimum hava hacmi Kurulum yeri	7,5 m ³
Enerji tüketimi	ca. 1,26 kWh / 24 h (Ortam sıcaklığı 25 25 °C, çalışma sıcaklığı 20 °C), dalgalanmalar görülebilir
Ürün No.	2438250

TC 715 G – Glastür – 7 Prizler

Net kapasite	288 L
Dış ölçüler (mm)	1684 Y x 600 G x 654 D
İç ölçüler (mm)	1460 Y x 475 G x 480 D
Ağırlık	73 kg
Soğutma sıvısı miktarı	60 g
Minimum hava hacmi Kurulum yeri	7,5 m ³
Enerji tüketimi	1,25 kWh / 24 h (Ortam sıcaklığı 25 25 °C, çalışma sıcaklığı 20 °C), dalgalanmalar görülebilir
Ürün No.	2438260

TC 720 S – Standard Tür – 9 Prizler

Net kapasite	488 L
Dış ölçüler (mm)	1684 Y x 750 G x 769 D
İç ölçüler (mm)	1460 Y x 625 G x 600 D
Ağırlık	74 kg
Soğutma sıvısı miktarı	70 g
Minimum hava hacmi Kurulum yeri	8,8 m ³
Enerji tüketimi	1,14 kWh / 24 h (Ortam sıcaklığı 25 25 °C, çalışma sıcaklığı 20 °C), dalgalanmalar görülebilir
Ürün No.	2438270

Tintometer GmbH

Lovibond® Water Testing
Schleefstraße 8-12
44287 Dortmund
Tel.: +49 (0)231/94510-0
sales@lovibond.com
www.lovibond.com

Germany

The Tintometer Limited

Lovibond House
Sun Rise Way
Amesbury, SP4 7GR
Tel.: +44 (0)1980 664800
Fax: +44 (0)1980 625412
water.sales@lovibond.uk
www.lovibond.com

UK

Tintometer Inc.

6456 Parkland Drive
Sarasota, FL 34243
Tel: 941.756.6410
Fax: 941.727.9654
sales@lovibond.us
www.lovibond.us

USA

Tintometer Spain

Postbox: 24047
08080 Barcelona
Tel.: +34 661 606 770
sales@tintometer.es
www.lovibond.com

Spain

Tintometer China

9F, SOHO II C.
No.9 Guanghualu,
Chaoyang District,
Beijing, 100020
Customer Care China Tel.:
4009021628
Tel.: +86 10 85251111 Ext. 330
Fax: +86 10 85251001
chinaoffice@tintometer.com
www.lovibond.com

China

Tintometer South East Asia

Unit B-3-12, BBT One Boulevard,
Lebu Nilam 2, Bandar Bukit Tinggi,
Klang, 41200, Selangor D.E
Tel.: +60 (0)3 3325 2285/6
Fax: +60 (0)3 3325 2287
lovibond.asia@lovibond.com
www.lovibond.com

Malaysia

Tintometer Brazil

Caixa Postal: 271
CEP: 13201-970
Jundiaí – SP
Tel.: +55 (11) 3230-6410
sales@lovibond.us
www.lovibond.com.br

Brazil

Tintometer Indien Pvt. Ltd.

Door No: 7-2-C-14, 2nd, 3rd & 4th Floor
Sanathnagar Industrial Estate,
Hyderabad: 500018, Telangana
Tel: +91 (0) 40 23883300
Toll Free: 1 800 599 3891/ 3892
indiaoffice@lovibond.in
www.lovibondwater.in

India

Technical changes without notice
Printed in Germany 02/24
No.: 00385690

Lovibond® and Tintometer®
are Trademarks of the
Tintometer Group of Companies

